



HYDRO  SERIES™

H100i  PLATINUM
H115i  PLATINUM



H100i  PLATINUM
H115i  PLATINUM

EXTREME PERFORMANCE RGB LIQUID CPU COOLERS



WEB: corsair.com

PHONE: (888) 222-4346

SUPPORT: support.corsair.com

BLOG: corsair.com/blog

FORUM: forum.corsair.com

YOUTUBE: youtube.com/corsairhowto

© 2018 CORSAIR COMPONENTS, INC. All rights reserved. CORSAIR and the sails logo are registered trademarks in the United States and/or other countries. All other trademarks are the property of their respective owners. Product may vary slightly from those pictured. 49-001626 AC



Note: Most newer PC cases include a CPU cutout to allow access to the bottom of the motherboard. If your case does not include a cutout, you will need to remove your motherboard from the case before installation. The H115i & H100i RGB PLATINUM come with Intel mounting bracket pre-installed on the pump for quick installation.

Remarque: la plupart des nouveaux boîtiers de PC comportent un accès facilité au processeur qui permet d'accéder à la base de la carte mère. Si aucun accès n'est prévu sur votre boîtier, vous devrez retirer votre carte mère du boîtier avant de procéder à l'installation. Pour une installation plus rapide, le support de fixation Intel est déjà monté sur la pompe du dissipateur H115i & H100i RGB PLATINUM.

Hinweis: Bei neueren PC-Gehäusen gibt in der Regel eine CPU-Öffnung Zugang zur Unterseite der Hauptplatine. Falls Ihr Gehäuse keine derartige Öffnung aufweist, müssen Sie vor der Installation die Hauptplatine ausbauen. Beim Hochleistungsprozessorkühler H115i & H100i RGB PLATINUM ist die Intel-Montagehalterung bereits auf der Pumpe vorinstalliert und ermöglicht so eine besonders schnelle Montage.


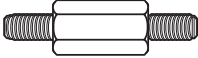
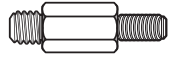


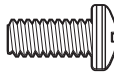
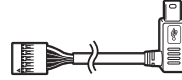
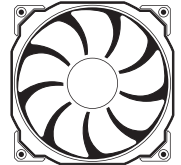
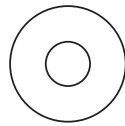
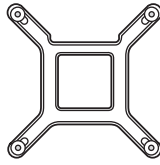
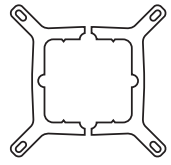

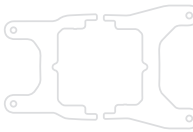

Nota: La mayoría de las carcasa de las nuevas PC incluyen una puerta trasera para el CPU a fin de permitir el acceso a la parte inferior del motherboard. Si su carcasa no tiene esta entrada, deberá retirar el motherboard de la carcasa antes de la instalación. El H115i & H100i RGB PLATINUM viene con un soporte de montaje Intel preinstalado en la bomba para una instalación rápida.

Примечание. На большинстве современных корпусов ПК имеется прорезь для предоставления доступа к нижней части материнской платы. Если на вашем корпусе нет такой прорези, то перед установкой необходимо удалить материнскую плату из корпуса. H115i & H100i RGB PLATINUM поставляется с установленным на насос монтажным кронштейном Intel для быстрой установки.

注: 大部分型号较新的 PC 机箱都配有 CPU 散热器更换口, 可以在不移动主板的情况直接更换 CPU 散热器, 如果您的机箱未预留此空间, 需要在水冷安装前取下主板。H115i 和 H100i RGB PLATINUM 的泵机上预装了 Intel 安装支架, 可进行快速安装。

Included Hardware

Highlighted parts for Intel installation only • Les sections en surbrillance concernent uniquement l'installation Intel • Die markierten Passagen beziehen sich nur auf die Intel Componentes de instalación solamente para Intel • Части, выделенные цветом, только для установки Intel • 突出显示的部分仅限 Intel 安装

			
A x16 LONG FAN SCREWS	B x4 LGA 115X / 1366 STANDOFF	C x4 LGA 2011 / 2011-3 / 2066 STANDOFF	D x2 AMD SCREW CLIP
			
E x4 THUMBSCREWS	F x8 RADIATOR SCREWS	G x1 CORSAIR iCUE USB CABLE	H x2 ML PRO RGB PWM FANS
			
I x8 WASHER	J x1 INTEL BACKPLATE	K x1 INTEL MOUNTING BRACKET (PRE-INSTALLED)	L x1 AM3 / AM4 MOUNTING BRACKET
			
M x1 AMD TR4 MOUNTING BRACKET	N x4 TR4 STANDOFF		

1

Installing the Intel Backplate

Installation de la plaque arrière Intel • Installation der Intel-Rückwand
 Instalación de la placa de soporte para Intel • Установка опорной пластины Intel
 安装 Intel 背板

Note: Intel LGA 2011 and LGA 2066 does not require backplate installation. Proceed to step 2.

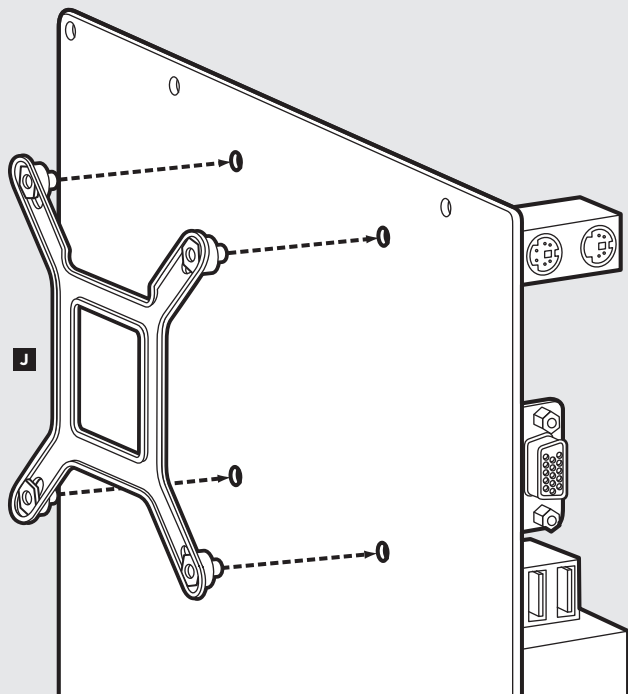
Remarque: Intel LGA 2011 et LGA 2066 ne nécessitent pas l'installation d'une plaque arrière. Passez à l'étape 2.

Hinweis: Der Intel LGA 2011 und der LGA 2066 erfordern keine Rückwandinstallation. Fahren Sie mit Schritt 2 fort.

Nota: Intel LGA 2011 y LGA 2066 no requieren la instalación de una placa de respaldo. Continúe con el paso 2.

Примечание. Для Intel LGA 2011 и LGA 2066 установка опорной пластины не требуется. Перейдите к шагу 2.

注意: Intel LGA 2011 和 LGA 2066 不需要背面板安装。继续执行步骤 2。



2

Installing the Intel Standoff Screws

Installation des vis d'entretoise Intel • Installation der Intel-Abstandhalter
 Instalación de los tornillos del separador para Intel • Установка опорных винтов Intel
 安装 Intel 隔架螺丝

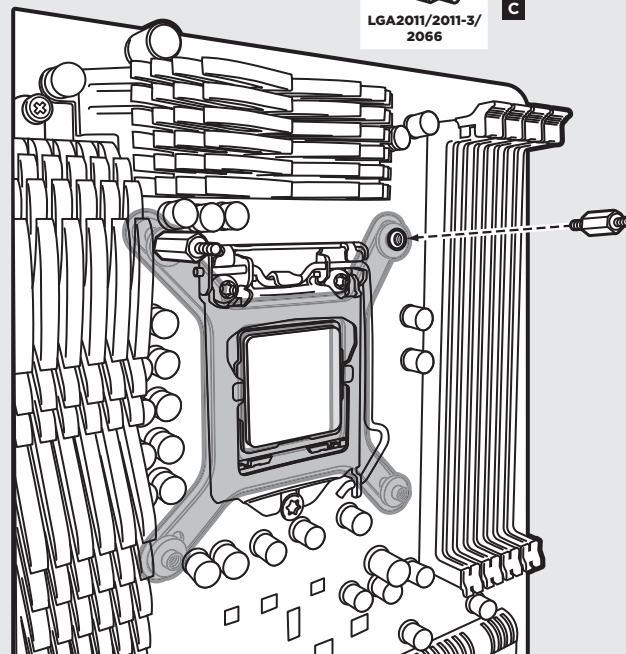
LGA 115X/1366



B

LGA 2011/2011-3/
2066

C



- Attach the provided Intel standoff.
- Use (B) for LGA 115X / 1366, or (C) for LGA 2011 / 2011-3 / 2066.
- Tighten all four screws until firmly secure.

- Fixez les entretoises Intel fournies.
- Utilisez-en (B) pour un socket LGA 115X / 1366 ou (C) pour un socket LGA 2011 / 2011-3 / 2066.
- Serrez les quatre vis jusqu'à ce qu'elles ne puissent plus bouger.

- Befestigen Sie den im Lieferumfang enthaltenen Intel-Abstandhalter.
- Verwenden Sie (B) für LGA 115X / 1366 oder (C) für LGA 2011 / 2011-3 / 2066.
- Ziehen Sie alle vier Schrauben fest.

- Conecte el separador para Intel suministrado.
- Utilice (B) para LGA 115X / 1366 o (C) para LGA 2011 / 2011-3 / 2066.
- Apriete los cuatro tornillos hasta que estén bien fijados.

- Прикрепите входящую в комплект опору Intel.
- Для LGA 115X / 1366 используйте (B), а для LGA 2011 / 2011-3 / 2066 – (C).
- Хорошо затяните все четыре винта.

- 连接随附的 Intel 隔架。
- 为 LGA 115X / 1366 使用 (B)，或者为 LGA 2011 / 2011-3 / 2066 使用 (C)。
- 拧紧全部四个螺丝，直至牢牢地固定。

3

Install the Fans and Radiator

Installation des ventilateurs et du radiateur • Lüfter und Kühler einbauen
 Instale los ventiladores y el radiador • Установка вентиляторов и радиатора
 安装风扇和散热器

Attach the radiator and the fans as shown. For the best cooling performance, we recommend mounting the fans as an air-intake to your PC case.

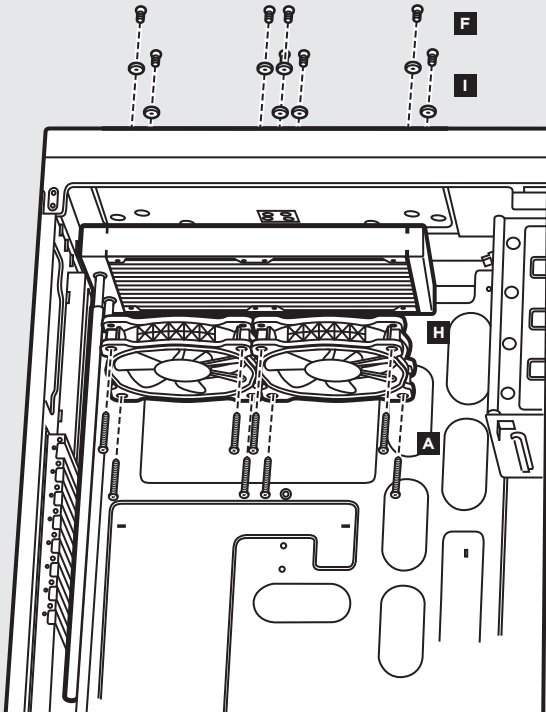
Attachez le radiateur et les ventilateurs, comme illustré. Pour des performances de refroidissement optimales, nous vous recommandons d'installer les ventilateurs comme une entrée d'air sur la tour de votre ordinateur.

Bringen Sie Kühler und Lüfter wie abgebildet an. Für bestmögliche Kühlleistung empfehlen wir, die Lüfter als Lufteinlass des PC-Gehäuses zu montieren.

Fije el radiador y los ventiladores tal como se muestra. Para una refrigeración óptima, recomendamos montar los ventiladores como entradas de aire en la carcasa del PC.

Установите радиатор и вентилятор, как показано на рисунке. Для более эффективного охлаждения рекомендуется установить вентиляторы таким образом, чтобы они нагнетали воздух внутрь корпуса.

按图示方法连接散热器和风扇。为了达到最佳散热性能，建议您将风扇作为进气口安装到 PC 机箱上。



4

Installing the Pump Unit

Installation de la pompe • Montage der Pumpe • Instalación de la unidad de bomba
 Установка насоса • 安装泵机装置

- Align the bracket and pump over the standoff screws as shown.
- Tighten the thumbs screws until all four corners are firmly secured.

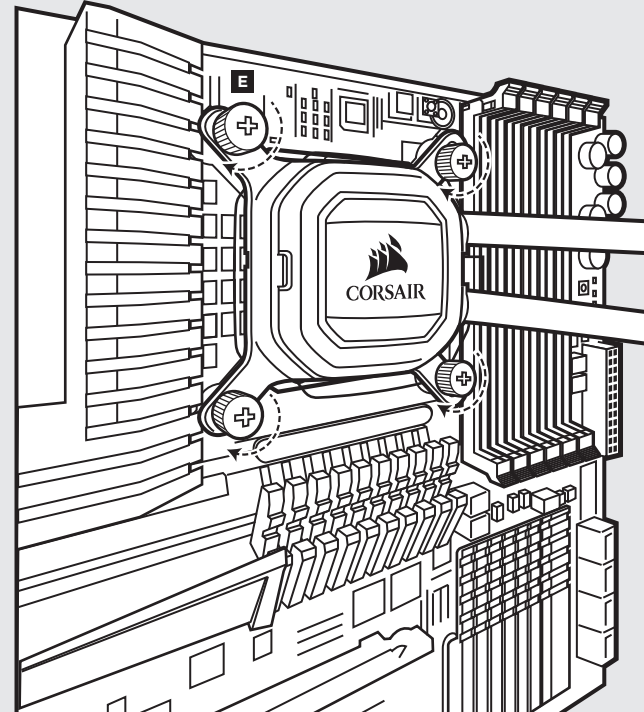
- Alinez le support et la pompe sur les vis d'entretoises comme indiqué.
- Serrez les vis moletées jusqu'à ce que les quatre coins soient bien fixés.

- Richten Sie die Halterung und Pumpe über den Abstandhaltern aus, wie in der Abbildung zu sehen.
- Ziehen Sie die Flügelschrauben an, bis alle vier Ecken gesichert sind.

- Alinee el soporte y la bomba sobre los tornillos del separador como se muestra.
- Apriete los tornillos de apriete manual hasta que las cuatro esquinas estén bien fijadas.

- Поместите кронштейн и насос над опорными винтами, как показано на рисунке.
- Затяните винты до полной фиксации всех четырех углов.

- 如图所示，将支架和泵机在隔架上对齐。
- 拧紧指旋螺钉，直至全部四个角都牢牢固定。



5

Connect Power to the Fans and Pump

Branchement des ventilateurs et de la pompe à l'alimentation • Lüfter und Pumpe anschließen
Conexión de la alimentación a los ventiladores y la bomba • Подключение питания вентиляторов и насоса • 连接风扇和泵机电源

- Connect pump power cable to an available SATA power plug (figure 1).
- Connect pump tach cable to the CPU_FAN header on your motherboard (figure 1).
- Connect each fan to the shrouded 4 pin connectors on the pump (figure 2).
- Connectez le câble d'alimentation de la pompe à la fiche d'alimentation SATA (figure 1).
- Connectez le câble d'alimentation de la pompe au cavalier CPU_FAN de la carte mère (figure 1).
- Connectez chaque ventilateur aux connecteurs carénés 4 broches de la pompe (figure 2).
- Verbinden Sie das Stromkabel der Pumpe mit einem verfügbaren SATA-Netzstecker (Abbildung 1).
- Verbinden Sie das Stromkabel der Pumpe mit dem CPU-Lüfterheader auf dem Mainboard (Abbildung 1).
- Verbinden Sie jeden Lüfter mit den ummantelten 4-Pol-Steckern an der Pumpe (Abbildung 2).
- Conecta el cable de energía de la bomba a un enchufe de energía SATA disponible (figura 1).
- Conecte el cable de alimentación de la bomba al cabezal CPU_FAN de la placa base (figura 1).
- Conecta cada ventilador a los conectores de 4 clavijas cubiertos en la bomba (figura 2).
- Подключите кабель питания насоса к доступному разъему питания SATA (Рис. 1).
- Подключите кабель питания насоса к разъему CPU_FAN на материнской плате (Рис. 1).
- Подключите каждый вентилятор к экранированным 4-контактным соединителям насоса (Рис. 2).
- 连接泵电源线至可用 SATA 电源插头 (图1)。
- 将泵机电源线连接至主板上的 CPU_FAN 接头 (图1)。
- 连接每一个风扇至泵上有保护罩的 4 针连接器 (图2)。

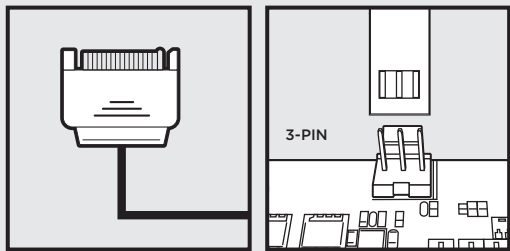


figure 1



figure 2

6

Fan RGB LED Installation

Installation des LED RGB du ventilateur • Installation des RGB-LED-Lüfters
Instalación del ventilador RGB LED • Установка вентилятора с RGB-светодиодами
风扇 RGB LED 安装

- Connect each fan RGB cable to the pump RGB connector (figure 3).
- Pump RGB connectors are labeled 1 and 2, insert the fan RGB cables in sequential order.
- Animations begin with fan 1 and proceed to fan 2.
- Branchez chaque câble RGB du ventilateur aux connecteurs RGB de la pompe (figure 3).
- Les connecteurs RGB de la pompe portent les numéros 1 et 2, insérez les câbles RGB du ventilateur par ordre séquentiel.
- Les animations commencent par le ventilateur n°1 et continuent jusqu'au ventilateur n°2.
- Schließen Sie das Kabel jedes RGB-Lüfters an die Anschlüsse der RGB-Pumpe an (Abbildung 3).
- Die Anschlüsse der RGB-Pumpe sind mit 1 und 2 bezeichnet. Schließen Sie die RGB-Lüfter beginnend mit 1 nacheinander an.
- Die Animationen beginnen mit Lüfter 1 und fahren anschließend mit Lüfter 2 fort.
- Conecte cada cable RGB del ventilador al conector RGB de la bomba (figura 3).
- Los conectores RGB de la bomba están etiquetados con los números 1 y 2. Introduzca los cables RGB del ventilador por orden.
- Las animaciones comienzan con el ventilador 1 y continúan con el ventilador 2.
- Подключите кабель каждого RGB-вентилятора к RGB-разъему насоса (Рис. 3).
- RGB-разъемы насоса отмечены цифрами 1 и 2 — подключайте RGB-кабели по порядку.
- Анимации активируются сначала на первом вентиляторе, а затем переходят на второй.
- 连接每一条风扇 RGB 电缆到泵 RGB 连接器 (图3)。
- 泵 RGB 连接器会有标签标示 1 和 2，依序连接风扇 RGB 电缆。
- 动画会以风扇 1 开始并继续进行到风扇 2。

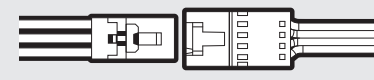
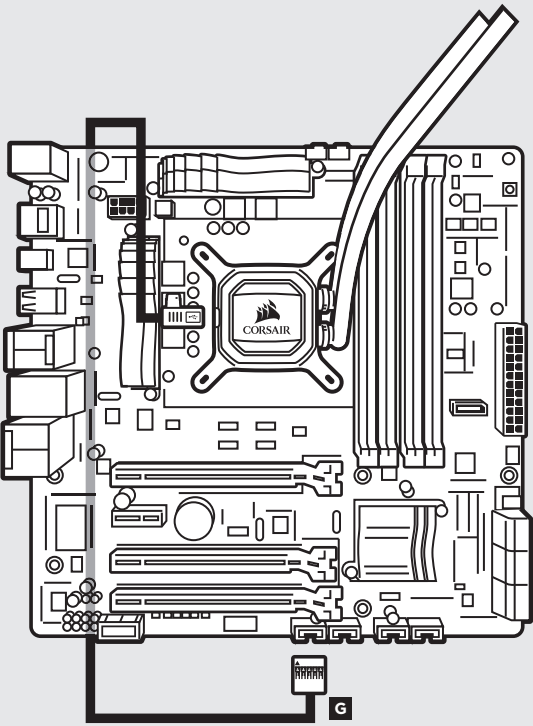


figure 3

7

Connect Pump to USB Header

Branchement de la pompe à la fiche USB • Pumpe an USB-Header anschließen
 Enchufe el conector USB a la bomba • Подключение насоса к разъему USB
 将泵机连接至 USB 接头



Using the included CORSAIR iCUE USB cable, attach pump unit to a motherboard USB header.

Utilisez le câble USB CORSAIR iCUE inclus pour brancher la pompe à une fiche USB de la carte mère.

Verwenden Sie das CORSAIR iCUE USB-Kabel aus dem Lieferumfang, um die Pumpe an einen USB-Header auf der Hauptplatte anzuschließen.

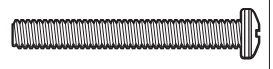













Utilice el cable USB CORSAIR iCUE incluido, para colocar la unidad de la bomba en un conector USB del motherboard.

Используйте входящий комплект USB-кабель CORSAIR iCUE, чтобы присоединить насос к разъему USB на материнской плате.

使用随附的 CORSAIR iCUE USB 线将泵机装置连接至主板 USB 接头上。

Included Hardware

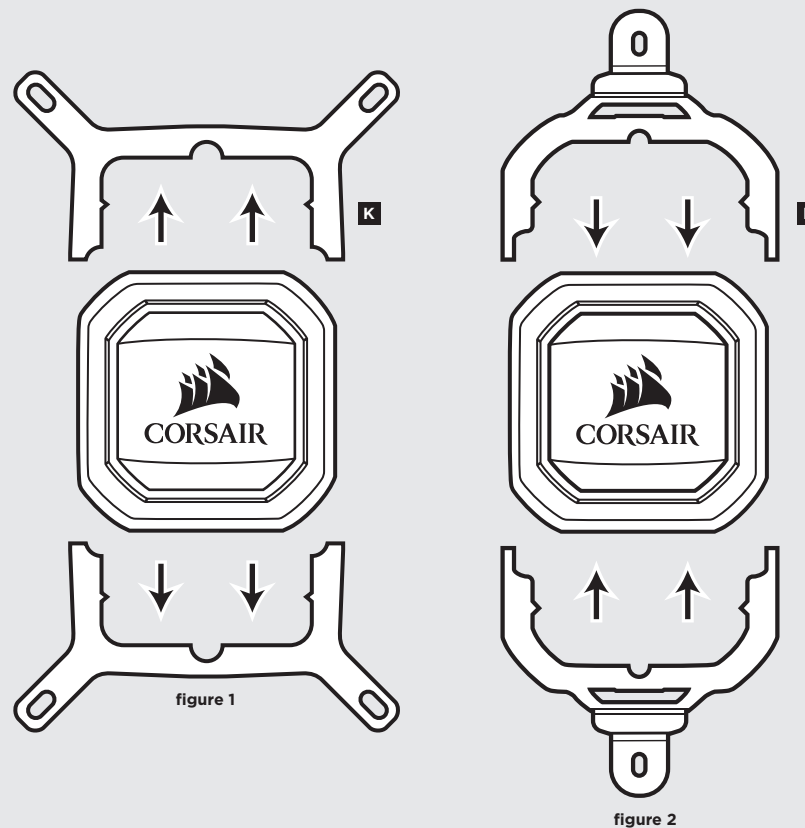
Highlighted parts for AMD installation only • Les sections en surbrillance concernent uniquement l'installation AMD • Die markierten Passagen beziehen sich nur auf die AMD
 Componentes de instalación solamente para Intel • Части, выделенные цветом, только для установки AMD
 突出显示的部分仅限 AMD 安装

 <p>A x16 LONG FAN SCREWS</p>	 <p>B x4 LGA 115X / 1366 STANDOFF</p>	 <p>C x4 LGA 2011 / 2011-3 / 2066 STANDOFF</p>	 <p>D x2 AMD SCREW CLIP</p>
 <p>E x4 THUMBSCREWS</p>	 <p>F x8 RADIATOR SCREWS</p>	 <p>G x1 CORSAIR iCUE USB CABLE</p>	 <p>H x2 ML PRO RGB PWM FANS</p>
 <p>I x8 WASHER</p>	 <p>J x1 INTEL BACKPLATE</p>	 <p>K x1 INTEL MOUNTING BRACKET (PRE-INSTALLED)</p>	 <p>L x1 AM3 / AM4 MOUNTING BRACKET</p>
 <p>M x1 AMD TR4 MOUNTING BRACKET</p>	 <p>N x4 TR4 STANDOFF</p>		

Installing the AMD Mounting Bracket

Installation du support de fixation AMD • Installation der AMD-Montagehalterung
 Instalación del soporte de montaje para AMD • Установка монтажного кронштейна AMD
 安装 AMD 安装支架

- Remove the integrated Intel mounting bracket (figure 1).
- Install the AMD bracket by pushing both sides into the slot on the pump until secure (figure 2).
Note: It is important that the AMD retention bracket be evenly secured on all sides before installation.
- Pour retirer le support de fixation Intel intégré (figure 1).
- Installez le support AMD en appuyant des deux côtés dans le logement sur la pompe jusqu'à ce qu'il soit en place (figure 2).
Remarque : Il est important que le support de retenue AMD soit bien en place des deux côtés avant de procéder à l'installation.
- Entfernen Sie die integrierte Intel-Halteklammer (figure 1).
- Drücken Sie zum Installieren der AMD-Halterung beide Seiten in die Aussparung an der Pumpe, bis sie fest sitzt (Abbildung 2).
Hinweis: Vor der Installation muss die AMD-Halteklammer an allen Seiten gleichmäßig befestigt sein.
- Retire el soporte de montaje Intel integrado (figura 1).
- Instale el soporte de AMD presionando ambos lados hacia el interior de la ranura en la bomba hasta que quede fijado (figura 2).
Nota: Es importante que el soporte de retención de AMD esté uniformemente fijado en todos los lados antes de la instalación.
- Отсоедините встроенный монтажный кронштейн Intel (Рис. 1).
- Установите кронштейн AMD, вставив обе его стороны в паз на насосе до полной фиксации (Рис. 2).
Примечание. Очень важно перед установкой равномерно закрепить крепежный кронштейн AMD на всех сторонах.
- 拆下 Intel 安装支架 (图1)。
- 将 AMD 支架两端推入泵上的插槽直到固定 (图2)。
注意: AMD 固定支架的每一边都必须均衡固定, 才能进行安装。



Install the Fans and Radiator

Installation des ventilateurs et du radiateur • Lüfter und Kühler einbauen
 Instale los ventiladores y el radiador • Установка вентиляторов и радиатора
 安装风扇和散热器

Attach the radiator and the fans as shown. For the best cooling performance, we recommend mounting the fans as an air-intake to your PC case.

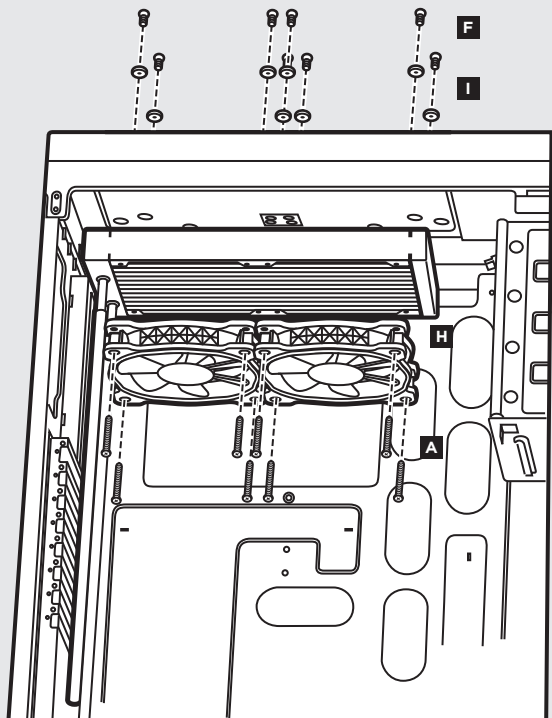
Attachez le radiateur et les ventilateurs, comme illustré. Pour des performances de refroidissement optimales, nous vous recommandons d'installer les ventilateurs comme une entrée d'air sur la tour de votre ordinateur.

Bringen Sie Kühler und Lüfter wie abgebildet an. Für bestmögliche Kühlleistung empfehlen wir, die Lüfter als Lufteinlass des PC-Gehäuses zu montieren.

Fije el radiador y los ventiladores tal como se muestra. Para una refrigeración óptima, recomendamos montar los ventiladores como entradas de aire en la carcasa del PC.

Установите радиатор и вентилятор, как показано на рисунке. Для более эффективного охлаждения рекомендуется установить вентиляторы таким образом, чтобы они нагнетали воздух внутрь корпуса.

按图示方法连接散热器和风扇。为了达到最佳散热性能，建议您将风扇作为进气口安装到 PC 机箱上。



Prepare the Mounting Bracket

Préparation du support de fixation • Montagehalterung vorbereiten
 Prepare la placa de montaje • Подготовьте монтажный кронштейн • 准备安装支架

Insert the AMD screw clips and secure with the screws as shown. Do not tighten the thumb screws all the way.

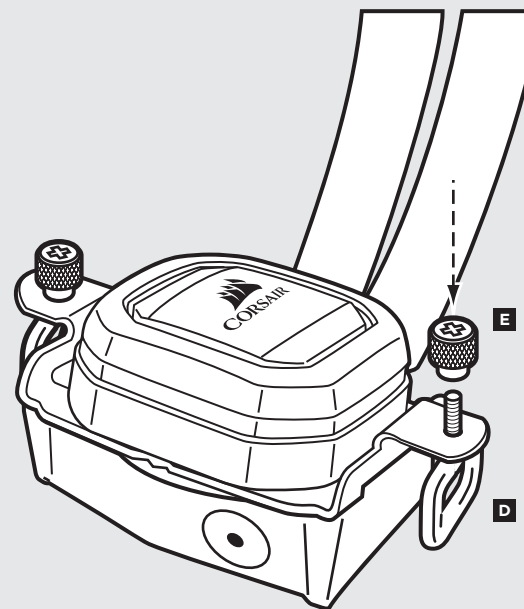
Insérez les clips AMD et fixez-les à l'aide des vis comme indiqué. Ne serrez pas les vis à fond.

Setzen Sie die AMD-Schraubenclips ein und ziehen Sie die Schrauben wie abgebildet an. Ziehen Sie die Flügelschrauben noch nicht fest an.

Inserte los clips del soporte AMD y ajústelos con los tornillos, como se muestra en la imagen. No apriete los tornillos de ajuste manual excesivamente.

Вставьте винтовые зажимы AMD и закрепите винты, как показано на рисунке. Не затягивайте винты до конца.

插入 AMD 螺丝夹并用螺丝固定，如图所示。请勿过度拧紧指旋螺钉。



Install the Pump Unit

Installez la pompe • Pumpe installieren • Instale la unidad de bomba • Установка насоса
安装泵机装置

Align the bracket with the stock AMD mounting clips as shown. Tighten the thumb screws until secure.

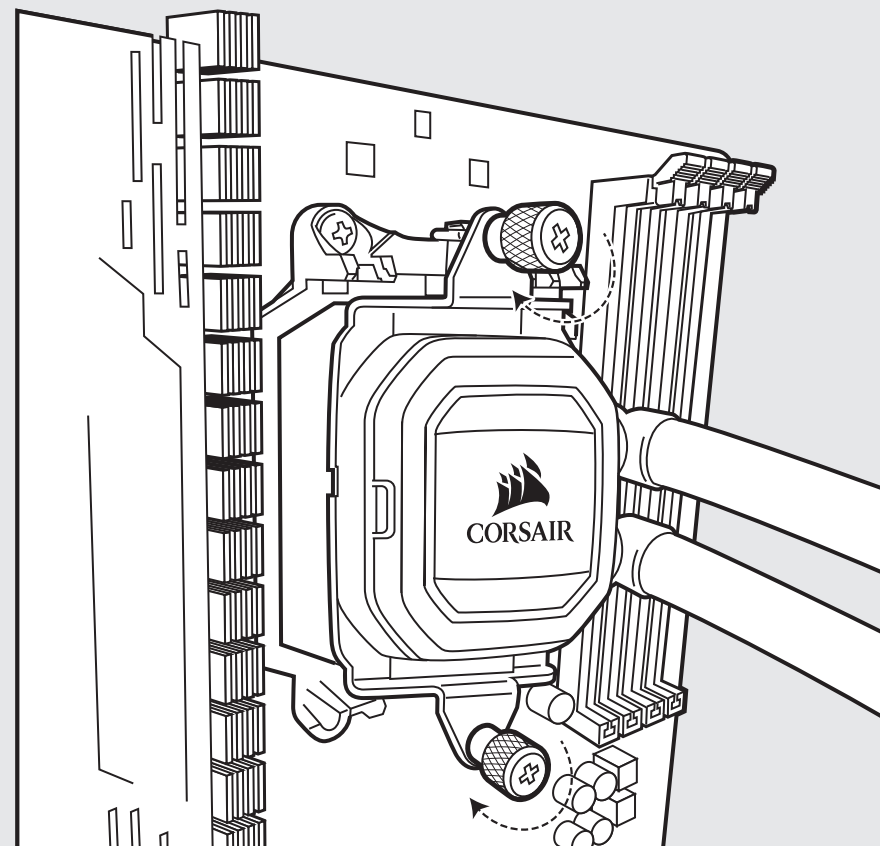
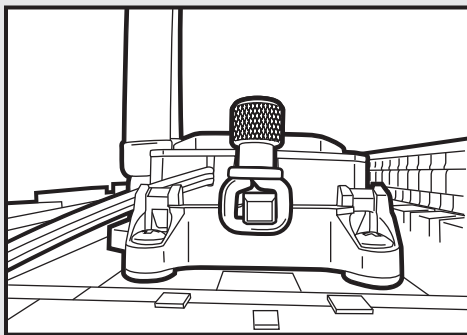
Alinez le support avec les clips de fixation du dissipateur AMD comme indiqué. Serrez bien les vis.

Richten Sie die Halterung über den AMD-Montageclips aus, wie in der Abbildung zu sehen. Ziehen Sie die Flügelschrauben nun fest an.

Alinee la placa y los clips de la unidad stock AMD, como se muestra en la imagen. Ajuste los tornillos de ajuste manual hasta que estén firmes.

Поместите кронштейн относительно стандартных зажимов AMD, как показано на рисунке. Затяните винты до конца.

将支架与备用 AMD 安装夹对齐，如图所示。拧紧指旋螺钉，直至固定到位。



Connect Power to the Fans and Pump

Branchement des ventilateurs et de la pompe à l'alimentation • Lüfter und Pumpe anschließen
 Conexión de la alimentación a los ventiladores y la bomba • Подключение питания вентиляторов и насоса • 连接风扇和泵机电源

- Connect pump power cable to an available SATA power plug (figure 1).
- Connect pump tach cable to the CPU_FAN header on your motherboard (figure 1).
- Connect each fan to the shrouded 4 pin connectors on the pump (figure 2).
- Connectez le câble d'alimentation de la pompe à la fiche d'alimentation SATA (figure 1).
- Connectez le câble d'alimentation de la pompe au cavalier CPU_FAN de la carte mère (figure 1).
- Connectez chaque ventilateur aux connecteurs carénés 4 broches de la pompe (figure 2).
- Verbinden Sie das Stromkabel der Pumpe mit einem verfügbaren SATA-Netzstecker (Abbildung 1).
- Verbinden Sie das Stromkabel der Pumpe mit dem CPU-Lüfterheader auf dem Mainboard (Abbildung 1).
- Verbinden Sie jeden Lüfter mit den ummantelten 4-Pol-Steckern an der Pumpe (Abbildung 2).
- Conecta el cable de energía de la bomba a un enchufe de energía SATA disponible (figura 1).
- Conecte el cable de alimentación de la bomba al cabezal CPU_FAN de la placa base (figura 1).
- Conecta cada ventilador a los conectores de 4 clavijas cubiertos en la bomba (figura 2).
- Подключите кабель питания насоса к доступному разъему питания SATA (Рис. 1).
- Подключите кабель питания насоса к разъему CPU_FAN на материнской плате (Рис. 1).
- Подключите каждый вентилятор к экранированным 4-контактным соединителям насоса (Рис. 2).
- 连接泵电源线至可用 SATA 电源插头 (图1)。
- 将泵机电源线连接至主板上的 CPU_FAN 接头 (图1)。
- 连接每一个风扇至泵上有保护罩的 4 针连接器 (图2)。

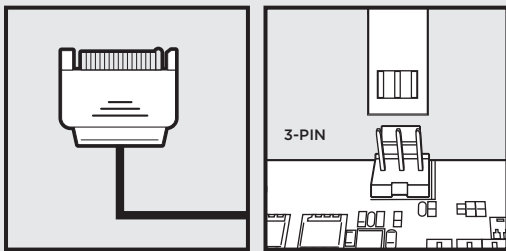


figure 1



figure 2

Fan RGB LED Installation

Installation des LED RGB du ventilateur • Installation des RGB-LED-Lüfters
 Instalación del ventilador RGB LED • Установка вентилятора с RGB-светодиодами
 风扇 RGB LED 安装

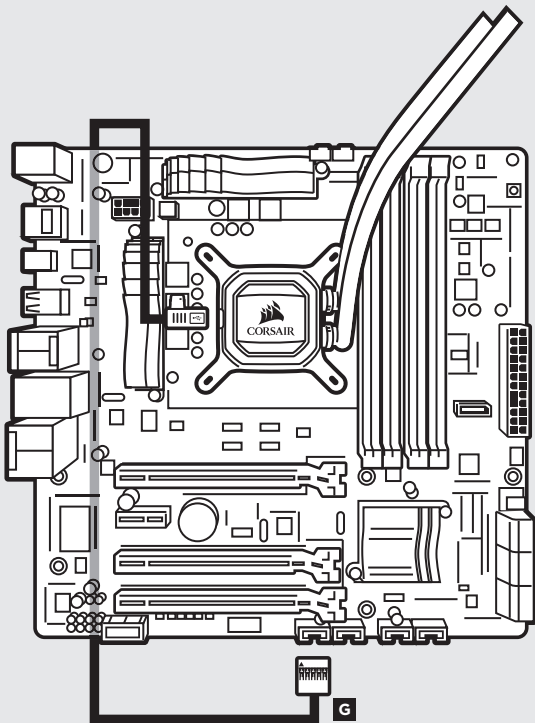
- Connect each fan RGB cable to the pump RGB connector (figure 3).
- Pump RGB connectors are labeled 1 and 2, insert the fan RGB cables in sequential order.
- Animations begin with fan 1 and proceed to fan 2.
- Branchez chaque câble RGB du ventilateur aux connecteurs RGB de la pompe (illustration 3).
- Les connecteurs RGB de la pompe portent les numéros 1 et 2, insérez les câbles RGB du ventilateur par ordre séquentiel.
- Les animations commencent par le ventilateur n°1 et continuent jusqu'au ventilateur n°2.
- Schließen Sie das Kabel jedes RGB-Lüfters an die Anschlüsse der RGB-Pumpe an (Abbildung 3).
- Die Anschlüsse der RGB-Pumpe sind mit 1 und 2 bezeichnet. Schließen Sie die RGB-Lüfter beginnend mit 1 nacheinander an.
- Die Animationen beginnen mit Lüfter 1 und fahren anschließend mit Lüfter 2 fort.
- Conecte cada cable RGB del ventilador al conector RGB de la bomba (figura 3).
- Los conectores RGB de la bomba están etiquetados con los números 1 y 2. Introduzca los cables RGB del ventilador por orden.
- Las animaciones comienzan con el ventilador 1 y continúan con el ventilador 2.
- Подключите кабель каждого RGB-вентилятора к RGB-разъему насоса (Рис. 3).
- RGB-разъемы насоса отмечены цифрами 1 и 2 — подключайте RGB-кабели по порядку.
- Анимации активируются сначала на первом вентиляторе, а затем переходят на второй.
- 连接每一条风扇 RGB 电缆到泵 RGB 连接器 (图3)。
- 泵 RGB 连接器会有标签标示 1 和 2，依序连接风扇 RGB 电缆。
- 动画会以风扇 1 开始并继续进行到风扇 2。



figure 3

Connect Pump to USB Header

Branchement de la pompe à la fiche USB • Pumpe an USB-Header anschließen
 Enchufe el conector USB a la bomba • Подключение насоса к разъему USB
 将泵机连接至 USB 接头



Using the included CORSAIR iCUE USB cable, attach pump unit to a motherboard USB header.

Utilisez le câble USB CORSAIR iCUE inclus pour brancher la pompe à une fiche USB de la carte mère.

Verwenden Sie das CORSAIR iCUE USB-Kabel aus dem Lieferumfang, um die Pumpe an einen USB-Header auf der Hauptplatte anzuschließen.

Utilice el cable USB CORSAIR iCUE incluido, para colocar la unidad de la bomba en un conector USB del motherboard.

Используйте входящий комплект USB-кабель CORSAIR iCUE, чтобы присоединить насос к разъему USB на материнской плате.

使用随附的 CORSAIR iCUE USB 线将泵机装置连接至主板 USB 接头上。

Included Hardware

Highlighted parts for AMD TR4 installation only • Les sections en surbrillance concernent uniquement l'installation AMD TR4 • Die markierten Passagen beziehen sich nur auf die AMD TR4
 Componentes de instalación solamente para Intel • Части, выделенные цветом, только для установки AMD TR4
 突出显示的部分仅限 AMD TR4 安装



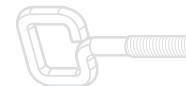
A
x16 LONG FAN SCREWS



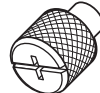
B
x4 LGA 115X / 1366 STANDOFF



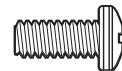
C
x4 LGA 2011 / 2011-3 / 2066
STANDOFF



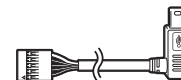
D
x2 AMD SCREW CLIP



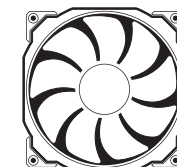
E
x4 THUMBSCREWS



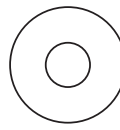
F
x8 RADIATOR SCREWS



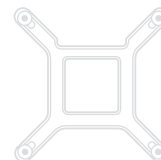
G
x1 CORSAIR iCUE USB CABLE



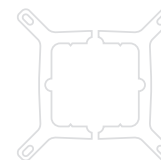
H
x2 ML PRO RGB PWM FANS



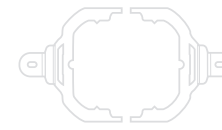
I
x8 WASHER



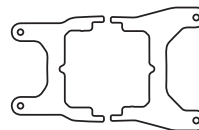
J
x1 INTEL BACKPLATE



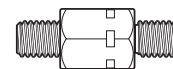
K
x1 INTEL MOUNTING BRACKET
(PRE-INSTALLED)



L
x1 AM3 / AM4
MOUNTING BRACKET



M
x1 AMD TR4
MOUNTING BRACKET



N
x4 TR4 STANDOFF

1

Installing the AMD TR4 Mounting Bracket

Installation du support de fixation AMD TR4 • Installation der AMD TR4-Montagehalterung
 Instalación del soporte de montaje para AMD TR4 • Установка монтажного кронштейна AMD TR4
 安装 AMD TR4 安装支架

- Remove the integrated Intel mounting bracket (figure 1).
- Install the AMD TR4 bracket by pushing both sides into the slot on the pump until secure (figure 2).
Note: It is important that the AMD TR4 retention bracket be evenly secured on all sides before installation.
- Pour retirer le support de fixation Intel intégré (figure 1).
- Installez le support AMD TR4 en appuyant des deux côtés dans le logement sur la pompe jusqu'à ce qu'il soit en place (figure 2).
Remarque : Il est important que le support de retenue AMD TR4 soit bien en place des deux côtés avant de procéder à l'installation.
- Entfernen Sie die integrierte Intel-Halteklammer (figure 1).
- Drücken Sie zum Installieren der AMD TR4-Halterung beide Seiten in die Aussparung an der Pumpe, bis sie fest sitzt (Abbildung 2).
Hinweis: Vor der Installation muss die AMD TR4-Halteklammer an allen Seiten gleichmäßig befestigt sein.
- Retire el soporte de montaje Intel integrado (figura 1).
- Instale el soporte de AMD TR4 presionando ambos lados hacia el interior de la ranura en la bomba hasta que quede fijado (figura 2).
Nota: Es importante que el soporte de retención de AMD TR4 esté uniformemente fijado en todos los lados antes de la instalación.
- Отсоедините встроенный монтажный кронштейн Intel (Рис. 1).
- Установите кронштейн AMD TR4, вставив обе его стороны в паз на насосе до полной фиксации (Рис. 2).
Примечание. Очень важно перед установкой равномерно закрепить крепежный кронштейн AMD TR4 на всех сторонах.
- 拆下 Intel 安装支架 (图1)。
- 将 AMD TR4 支架两端推入泵上的插槽直到固定 (图2)。
注意: AMD TR4 固定支架的每一边都必须均衡固定, 才能进行安装。

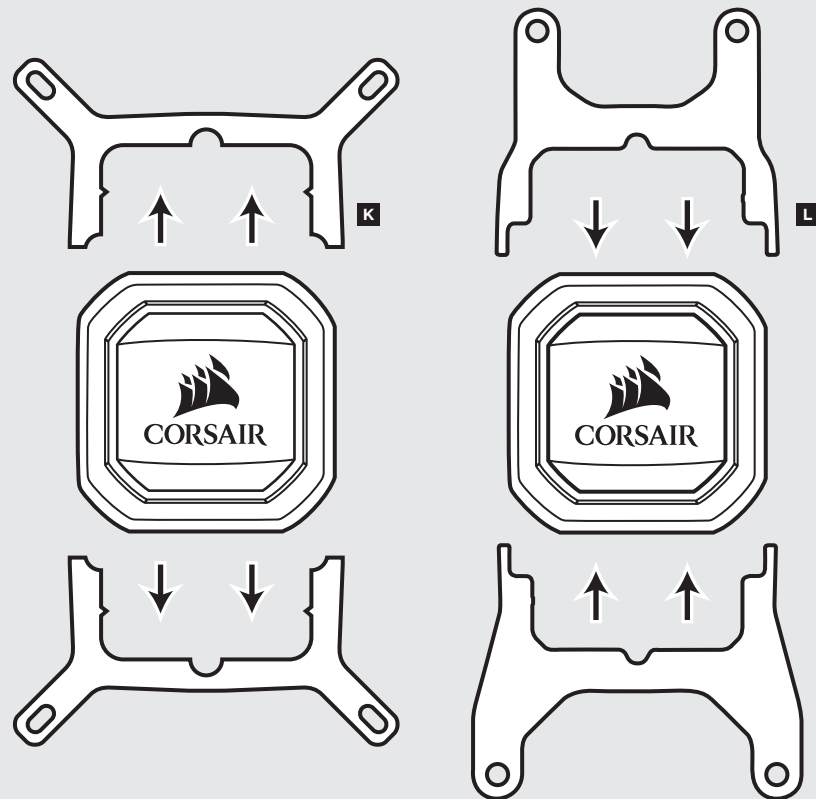


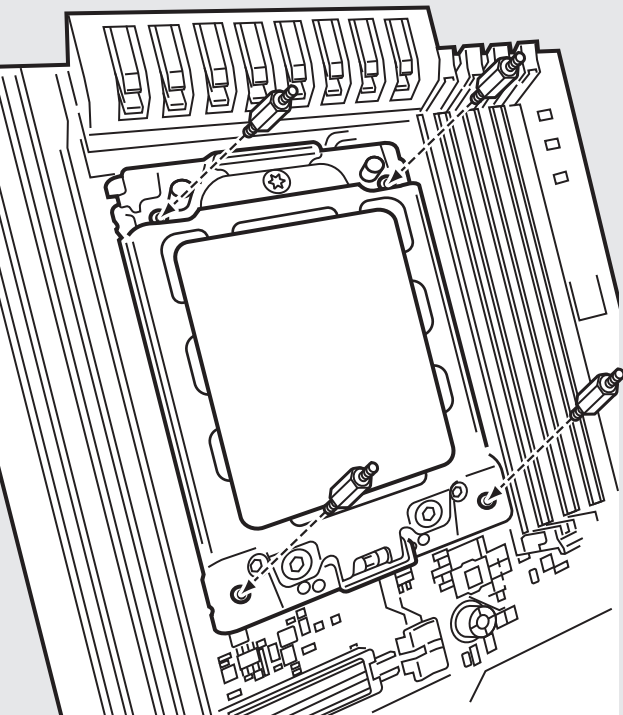
figure 1

figure 2

Installing the AMD TR4 Standoff Screws

Installation des vis d'entretoise AMD TR4 • Installation der AMD TR4-Abstandhalter
 Instalación de los tornillos del separador para AMD TR4 • Установка опорных винтов AMD TR4
 安装 AMD TR4 隔架螺丝

- Attach the provided AMD TR4 standoff.
- Tighten all four screws until firmly secure.
- Fixez les entretoises AMD TR4 fournies.
- Serrez les quatre vis jusqu'à ce qu'elles ne puissent plus bouger.
- Befestigen Sie den im Lieferumfang enthaltenen AMD TR4-Abstandhalter.
- Ziehen Sie alle vier Schrauben fest.
- Conecte el separador para AMD TR4 suministrado.
- Apriete los cuatro tornillos hasta que estén bien fijados.
- Прикрепите входящую в комплект опору AMD TR4.
- Хорошо затяните все четыре винта.
- 连接随附的 AMD TR4 隔架。
- 拧紧全部四个螺丝，直至牢牢地固定。



Install the Fans and Radiator

Installation des ventilateurs et du radiateur • Lüfter und Kühler einbauen
 Instale los ventiladores y el radiador • Установка вентиляторов и радиатора
 安装风扇和散热器

Attach the radiator and the fans as shown. For the best cooling performance, we recommend mounting the fans as an air-intake to your PC case.

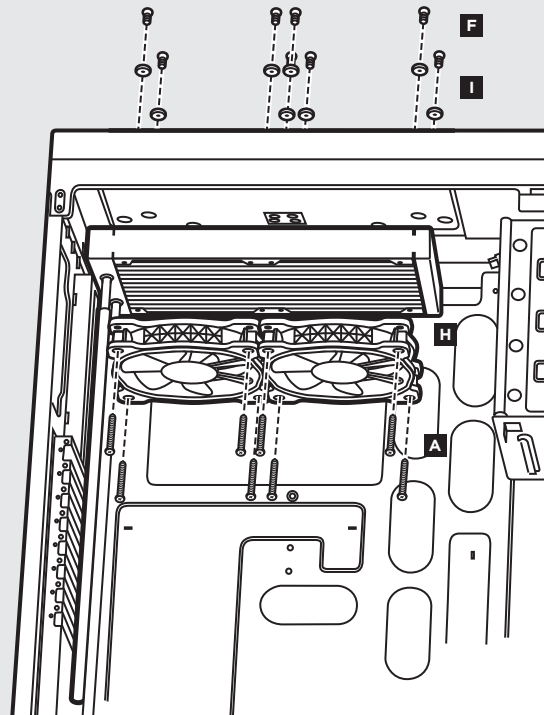
Attachez le radiateur et les ventilateurs, comme illustré. Pour des performances de refroidissement optimales, nous vous recommandons d'installer les ventilateurs comme une entrée d'air sur la tour de votre ordinateur.

Bringen Sie Kühler und Lüfter wie abgebildet an. Für bestmögliche Kühlleistung empfehlen wir, die Lüfter als Lufteinlass des PC-Gehäuses zu montieren.

Fije el radiador y los ventiladores tal como se muestra. Para una refrigeración óptima, recomendamos montar los ventiladores como entradas de aire en la carcasa del PC.

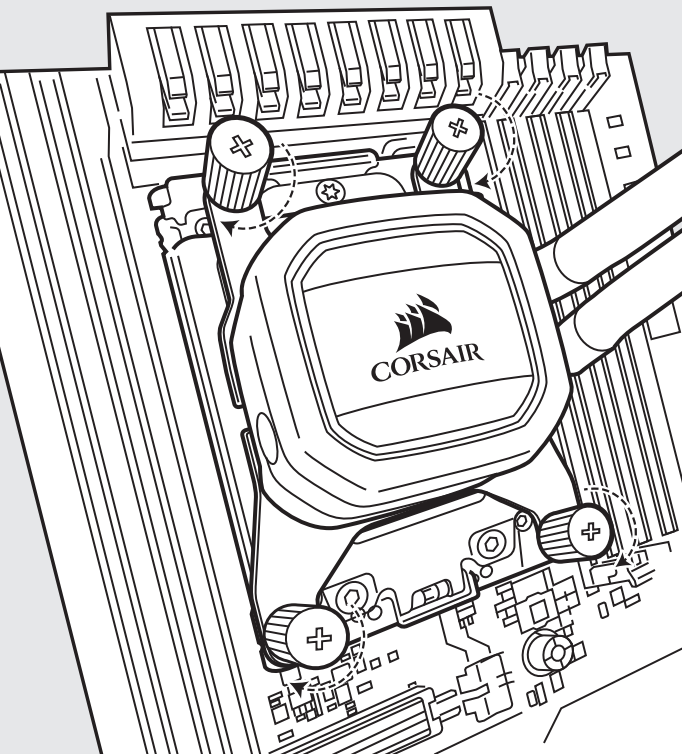
Установите радиатор и вентилятор, как показано на рисунке. Для более эффективного охлаждения рекомендуется установить вентиляторы таким образом, чтобы они нагнетали воздух внутрь корпуса.

按图示方法连接散热器和风扇。为了达到最佳散热性能，建议您将风扇作为进气口安装到 PC 机箱上。



Installing the Pump Unit

Installation de la pompe • Montage der Pumpe • Instalación de la unidad de bomba
Установка насоса • 安装泵机装置



- Align the bracket and pump over the standoff screws as shown.
- Tighten the thumbs screws until all four corners are firmly secured.
- Alignez le support et la pompe sur les vis d'entretoises comme indiqué.
- Serrez les vis moletées jusqu'à ce que les quatre coins soient bien fixés.
- Richten Sie die Halterung und Pumpe über den Abstandhaltern aus, wie in der Abbildung zu sehen.
- Ziehen Sie die Flügelschrauben an, bis alle vier Ecken gesichert sind.
- Alinee el soporte y la bomba sobre los tornillos del separador como se muestra.
- Apriete los tornillos de apriete manual hasta que las cuatro esquinas estén bien fijadas.
- Поместите кронштейн и насос над опорными винтами, как показано на рисунке.
- Затяните винты до полной фиксации всех четырех углов.
- 如图所示，将支架和泵机在隔架上对齐。
- 拧紧指旋螺钉，直至全部四个角都牢牢固定。

Connect Power to the Fans and Pump

Branchement des ventilateurs et de la pompe à l'alimentation • Lüfter und Pumpe anschließen
Conexión de la alimentación a los ventiladores y la bomba • Подключение питания вентиляторов и насоса • 连接风扇和泵机电源

- Connect pump power cable to an available SATA power plug (figure 1).
- Connect pump tach cable to the CPU_FAN header on your motherboard (figure 1).
- Connect each fan to the shrouded 4 pin connectors on the pump (figure 2).
- Connectez le câble d'alimentation de la pompe à la fiche d'alimentation SATA (figure 1).
- Connectez le câble d'alimentation de la pompe au cavalier CPU_FAN de la carte mère (figure 1).
- Connectez chaque ventilateur aux connecteurs carénés 4 broches de la pompe (figure 2).
- Verbinden Sie das Stromkabel der Pumpe mit einem verfügbaren SATA-Netzstecker (Abbildung 1).
- Verbinden Sie das Stromkabel der Pumpe mit dem CPU-Lüfterheader auf dem Mainboard (Abbildung 1).
- Verbinden Sie jeden Lüfter mit den ummantelten 4-Pol-Steckern an der Pumpe (Abbildung 2).
- Conecta el cable de energía de la bomba a un enchufe de energía SATA disponible (figura 1).
- Conecte el cable de alimentación de la bomba al cabezal CPU_FAN de la placa base (figura 1).
- Conecta cada ventilador a los conectores de 4 clavijas cubiertos en la bomba (figura 2).
- Подключите кабель питания насоса к доступному разъему питания SATA (Рис. 1).
- Подключите кабель питания насоса к разъему CPU_FAN на материнской плате (Рис. 1).
- Подключите каждый вентилятор к экранированным 4-контактным соединителям насоса (Рис. 2).
- 连接泵电源线至可用 SATA 电源插头 (图1)。
- 将泵机电源线连接至主板上的 CPU_FAN 接头 (图1)。
- 连接每一个风扇至泵上有保护罩的 4 针连接器 (图2)。

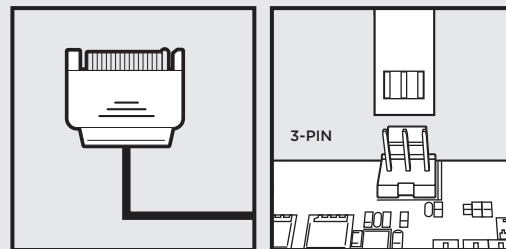


figure 1



figure 2

6

Fan RGB LED Installation

Installation des LED RGB du ventilateur • Installation des RGB-LED-Lüfters
 Instalación del ventilador RGB LED • Установка вентилятора с RGB-светодиодами
 风扇 RGB LED 安装

- Connect each fan RGB cable to the pump RGB connector (figure 3).
- Pump RGB connectors are labeled 1 and 2, insert the fan RGB cables in sequential order.
- Animations begin with fan 1 and proceed to fan 2.
- Branchez chaque câble RGB du ventilateur aux connecteurs RGB de la pompe (figure 3).
- Les connecteurs RGB de la pompe portent les numéros 1 et 2, insérez les câbles RGB du ventilateur par ordre séquentiel.
- Les animations commencent par le ventilateur n°1 et continuent jusqu'au ventilateur n°2.
- Schließen Sie das Kabel jedes RGB-Lüfters an die Anschlüsse der RGB-Pumpe an (Abbildung 3).
- Die Anschlüsse der RGB-Pumpe sind mit 1 und 2 bezeichnet. Schließen Sie die RGB-Lüfter beginnend mit 1 nacheinander an.
- Die Animationen beginnen mit Lüfter 1 und fahren anschließend mit Lüfter 2 fort.
- Conecte cada cable RGB del ventilador al conector RGB de la bomba (figura 3).
- Los conectores RGB de la bomba están etiquetados con los números 1 y 2. Introduzca los cables RGB del ventilador por orden.
- Las animaciones comienzan con el ventilador 1 y continúan con el ventilador 2.
- Подключите кабель каждого RGB-вентилятора к RGB-разъему насоса (Рис. 3).
- RGB-разъемы насоса отмечены цифрами 1 и 2 — подключайте RGB-кабели по порядку.
- Анимации активируются сначала на первом вентиляторе, а затем переходят на второй.
- 连接每一条风扇 RGB 电缆到泵 RGB 连接器 (图3)。
- 泵 RGB 连接器会有标签标示 1 和 2，依序连接风扇 RGB 电缆。
- 动画会以风扇 1 开始并继续进行到风扇 2。

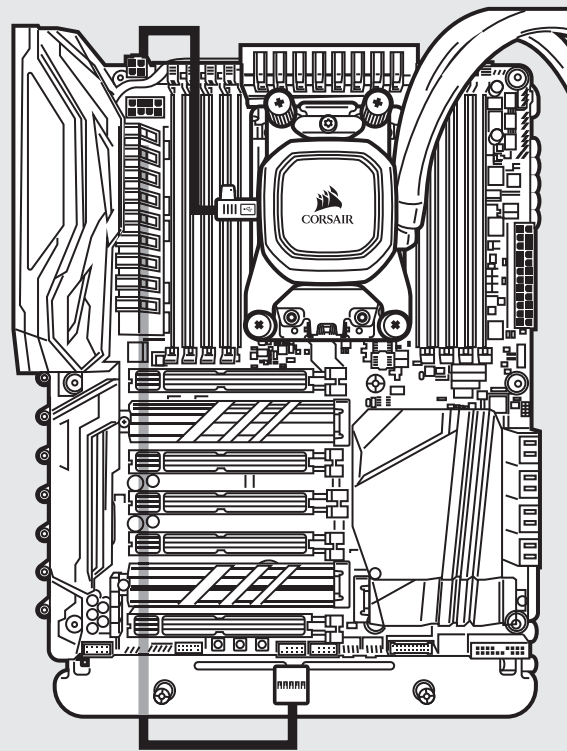


figure 3

7

Connect Pump to USB Header

Branchement de la pompe à la fiche USB • Pumpe an USB-Header anschließen
 Enchufe el conector USB a la bomba • Подключение насоса к разъему USB
 将泵机连接至 USB 接头



Using the included CORSAIR iCUE USB cable, attach pump unit to a motherboard USB header.

Utilisez le câble USB CORSAIR iCUE inclus pour brancher la pompe à une fiche USB de la carte mère.

Verwenden Sie das CORSAIR iCUE USB-Kabel aus dem Lieferumfang, um die Pumpe an einen USB-Header auf der Hauptplatine anzuschließen.

Utilice el cable USB CORSAIR iCUE incluido, para colocar la unidad de la bomba en un conector USB del motherboard.

Используйте входящий комплект USB-кабель CORSAIR iCUE, чтобы присоединить насос к разъему USB на материнской плате.

使用随附的 CORSAIR iCUE USB 线将泵机装置连接至主板 USB 接头上。

FAQ

1. How do I know the direction of the air flow of the fan?

An arrow located on the side of the fan indicates the direction of air flow.

2. Can I reuse the pre-applied thermal paste on the H115i & H100i RGB PLATINUM for a re-installation?

Re-installation of the H115i & H100i RGB PLATINUM cooler will require you clean off the pre-applied thermal paste and apply an aftermarket paste.

1. Comment savoir dans quelle direction le flux d'air du ventilateur se déplace ?

Une flèche située sur le côté du ventilateur indique la direction du flux.

2. Est-il possible de réutiliser la pâte thermique pré-appliquée sur le H115i & H100i RGB PLATINUM en vue d'effectuer une nouvelle installation?

Pour réinstaller le dissipateur thermique H115i & H100i RGB PLATINUM, il vous faudra d'abord nettoyer la pâte thermique pré-appliquée pour la remplacer par une autre pâte neuve.

1. Wie erkenne ich die Richtung des Luftstroms, der durch den Lüfter erzeugt wird?

Die Richtung des Luftstroms wird durch einen Pfeil auf der Seite des Lüfters signalisiert.

2. Kann ich die auf dem H115i & H100i RGB PLATINUM aufgetragene Wärmeleitpaste bei einer Neuinstallation wiederverwenden?

Bei der Neuinstallation des H115i & H100i RGB PLATINUM Kühlsystems muss die aufgetragene Wärmeleitpaste entfernt und eine neue Paste aufgetragen werden.

1. ¿Cómo puedo saber el sentido en que circula el aire del ventilador?

En el lateral del ventilador hay una flecha que indica el sentido del flujo de aire.

2. ¿Puedo reutilizar la pasta térmica que venía aplicada en el H115i & H100i RGB PLATINUM para volver a instalar el refrigerador?

Para volver a instalar el refrigerador H115i & H100i RGB PLATINUM es preciso limpiar a fondo la pasta térmica que venía aplicada de fábrica y aplicar una capa de pasta nueva, adquirida a tal efecto.

1. Как определить направление воздушного потока вентилятора?

Стрелка на боковой части вентилятора обозначает направление воздушного потока.

2. Можно ли повторно использовать нанесенную термопасту для переустановки H115i & H100i RGB PLATINUM?

Переустановка системы охлаждения H115i & H100i RGB PLATINUM требует удаления остатков нанесенной термопасты и нанесения новой термопасты.

1. 如何知道风扇气流的方向?

风扇一侧上标识的箭头会指示气流方向。

2. 我可以重用 H115i 和 H100i RGB PLATINUM 上的预涂硅脂进行重新安装吗?

重新安装 H115i 和 H100i RGB PLATINUM 散热器需要清理掉预涂的硅脂并重新涂上硅脂。