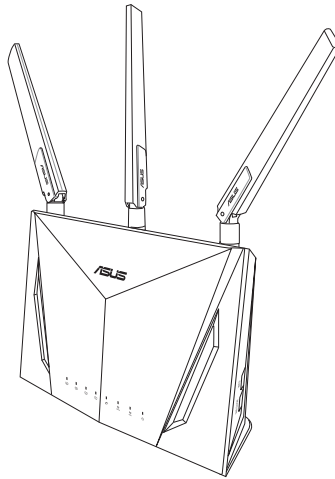




**ASUS**<sup>®</sup>

# RT-AC86U

## Wireless-AC2900 Dual band Gigabit Router



### Quick Start Guide

WEU12549 / First Edition / May 2017





## Table of contents

Package contents .....	3
A quick look at your router .....	3
Preparing your modem .....	4
Setting up your router .....	5
A. Wired connection .....	5
B. Wireless connection .....	6
Remembering your wireless router settings .....	8
FAQ .....	8
Networks Global Hotline Information .....	75

### This QSG contains these languages:

English	Suomi
Dansk	Ελληνικά
Nederlands	Norsk
Français	Português
Deutsch	Español
Italiano	Svenska



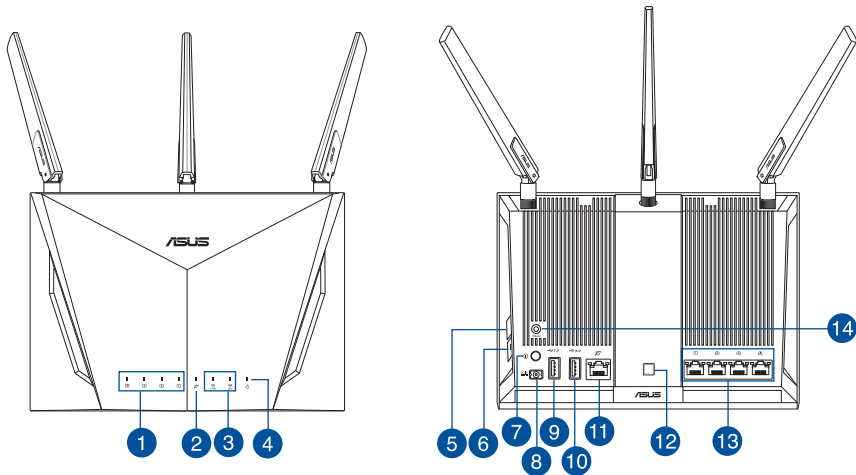
## Package contents

- ☑ RT-AC86U Wireless Router
- ☑ AC adapter
- ☑ Quick Start Guide
- ☑ 3 \* wireless antennas
- ☑ Network cable (RJ-45)



**NOTE:** If any of the items is damaged or missing, contact your retailer.

## A quick look at your router

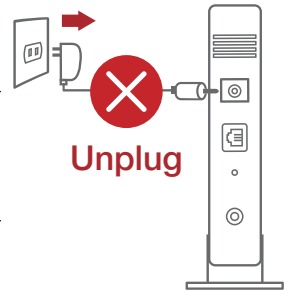


1. LAN LED	8. Power (DC-IN) port
2. WAN (Internet) LED	9. USB 2.0 port
3. 2.4GHz / 5GHz Wi-Fi LED	10. USB 3.0 port
4. Power LED	11. WAN (Internet) port
5. WPS button	12. LED On/Off button
6. Wi-Fi On/Off button	13. LAN ports
7. Power button	14. Reset button

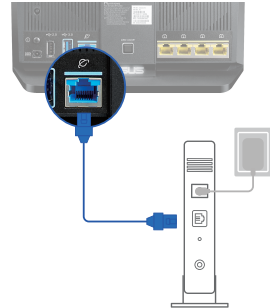
## Preparing your modem

1. **Unplug the power cable/DSL modem. If it has a battery backup, remove the battery.**

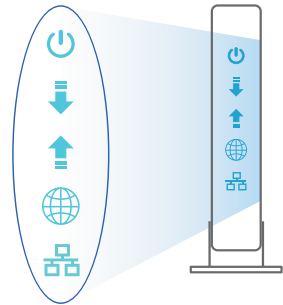
**NOTE:** If you are using DSL for Internet, you will need your username/password from your Internet Service Provider (ISP) to properly configure the router.



2. **Connect your modem to the router with the bundled network cable.**



3. **Power on your cable/DSL modem.**
4. **Check your cable/DSL modem LED lights to ensure the connection is active.**

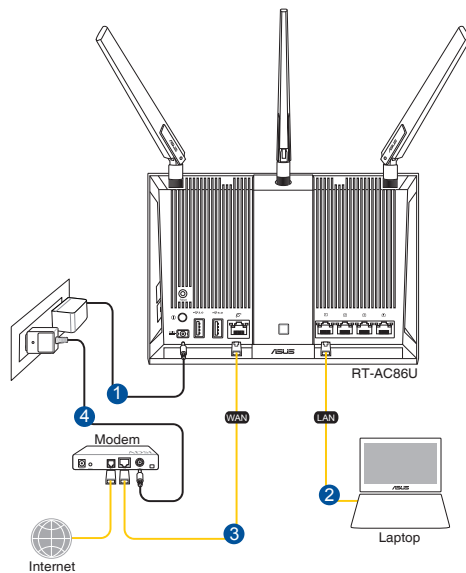


# Setting up your router

You can set up your router via wired or wireless connection.

## A. Wired connection

1. Plug your router into a power outlet and power it on. Connect the network cable from your computer to a LAN port on your router.



## NOTES:

- Use only the adapter that came with your package. Using other adapters may damage the device.
- **Specifications:**

<b>DC Power adapter</b>	DC Output: +19V with max. 1.75A current		
<b>Operating Temperature</b>	0~40°C	Storage	0~70°C
<b>Operating Humidity</b>	50~90%	Storage	20~90%

2. The web GUI launches automatically when you open a web browser. If it does not auto-launch, enter <http://router.asus.com>
3. Set up a password for your router to prevent unauthorized access.

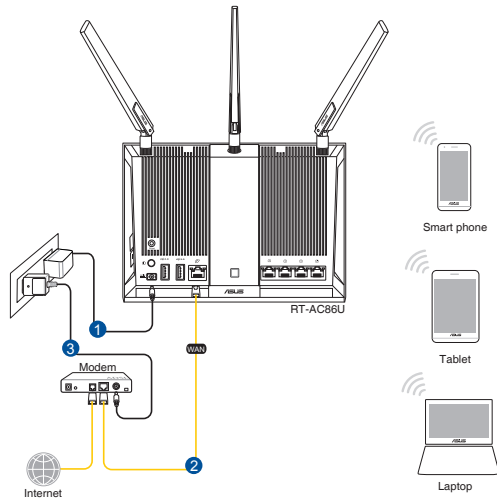
Login Information Setup

Change the router password to prevent unauthorized access to your ASUS wireless router.

Router Login Name	<input type="text" value="admin"/>
New Password	<input type="password"/>
Retype Password	<input type="password"/> <input type="checkbox"/> Show password

## B. Wireless connection

1. Plug your router into a power outlet and power it on.



2. **Connect to the network name (SSID) shown on the product label on the back side of the router. For better network security, change to a unique SSID and assign a password.**



2.4G Wi-Fi Name (SSID): ASUS\_XX\_2G

5G Wi-Fi Name (SSID): ASUS\_XX\_5G

- \* **XX** refers to the last two digits of 2.4GHz MAC address. You can find it on the label on the back of your router.

3. **Once connected, the web GUI launches automatically when you open a web browser. If it does not auto-launch, enter <http://router.asus.com>.**
4. **Set up a password for your router to prevent unauthorized access.**

A screenshot of the router's web GUI 'Login Information Setup' page. The title is 'Login Information Setup'. Below the title is the instruction: 'Change the router password to prevent unauthorized access to your ASUS wireless router.' There are three input fields: 'Router Login Name' with the value 'admin', 'New Password', and 'Retype Password'. A checkbox labeled 'Show password' is located to the right of the 'Retype Password' field.

## Remembering your wireless router settings

- Remember your wireless settings as you complete the router setup.

Router Name:	Password:
2.4 GHz network SSID:	Password:
5GHz network SSID:	Password:

## FAQ

1. Where can I find more information about the wireless router?
  - Online FAQ site: <http://support.asus.com/faq>
  - Technical support site: <http://support.asus.com>
  - Customer hotline: refer to the Support Hotline section in this Quick Start Guide



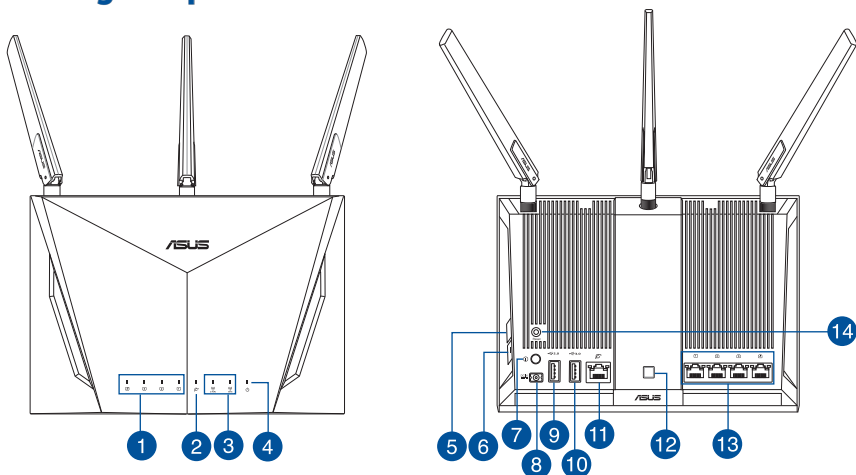
## Pakkens indhold

- ✓ RT-AC86U
- ✓ 3 \* trådløse antenner
- ✓ vekselstrømsadapteren
- ✓ Netværkskabel (RJ-45)
- ✓ Kvikstartguide



**BEMÆRK:** Du bedes venligst kontakte din forhandler, hvis nogen af delene mangler eller er beskadiget.

## Et hurtigt kik på din router

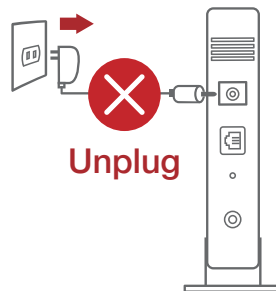


1. LAN LED	8. Strøm (DC-IN) port
2. WAN-indikator (Internet)	9. USB 2.0 port
3. Wi-Fi-indikator for 2,4 GHz/5 GHz	10. USB 3.0 port
4. Strøm LED	11. WAN-port (Internet)
5. WPS knap	12. LED til/fra-knap
6. Wi-Fi til/fra-knap	13. LAN porte
7. Strøm knap	14. Nulstillingsknap

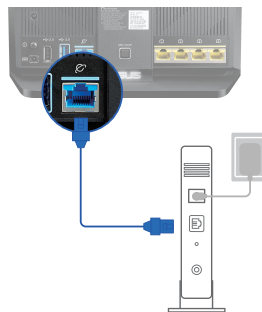
## Forberedelse af dit modem

1. **Afbryd ledningen/DSL-modemmet. Hvis enheden indeholder et batteri, skal dette tages ud.**

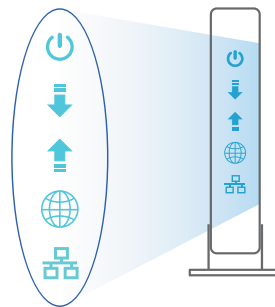
**BEMÆRK:** Hvis du bruger DSL til dit internet, skal du bruge dit brugernavn/adgangskode fra din internetudbyder (ISP) for at konfigurere routeren.



2. **Tilslut modemmet til routeren med den medfølgende netværkskabel.**



3. **Tænd din kabel/DSL-modem.**
4. **Hold øje med lysindikatorerne på dit kabel/DSL-modem, for at sikre at forbindelsen er aktiv.**

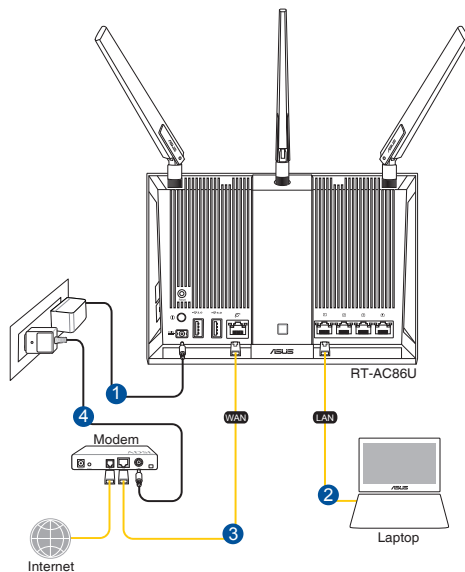


# Sådan indstilles din router

Du kan konfigurere din router via en kabelforbundet eller trådløs forbindelse.

## A. Kabelforbundet forbindelse:

1. Slut din router til en stikkontakt og tænd den. Tilslut netværkskablet fra din computer til en LAN-port på din router.



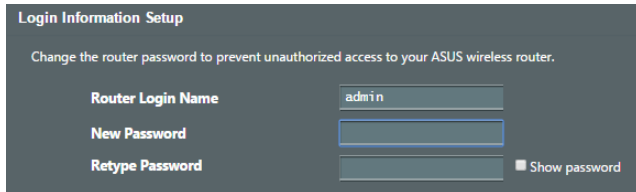
Dansk

## BEMÆRKNINGE:

- Benyt kun den adapter, som fulgte med i emballagen. Brug af andre adaptere kan forårsage skade på udstyret.
- **Specifikationer:**

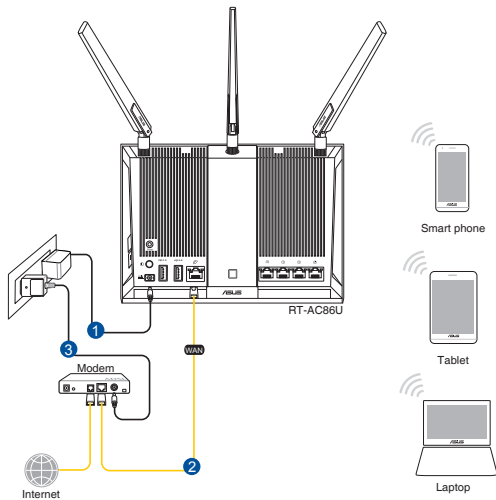
<b>Strømadapter (DC)</b>	Strømodgang (DC): + 19V med maks. 1,75A strøm		
<b>Betjeningstemperatur</b>	0~40°C	Opbevarings	0~70°C
<b>Betjeningsfugtighed</b>	10 ~ 90%	Opbevarings	5 ~ 95%

2. Når du åbner en webbrowser, åbnes brugergrænsefladen automatisk. Hvis siden ikke åbner automatisk, skal du indtaste <http://router.asus.com>.
3. Opret en adgangskode til din router, så du forhindrer uautoriseret adgang.



## B. Trådløs forbindelse

1. Slut din router til en stikkontakt og tænd den.



2. **Opret forbindelse til netværksnavnet (SSID), der står på etiketten bag på routeren. For bedre netværkssikkerhed, bedes du skifte til et unikt SSID og oprette en adgangskode.**



Navn på 2,4 G Wi-Fi (SSID): ASUS\_XX\_2G

Navn på 5 G Wi-Fi (SSID): ASUS\_XX\_5G

- \* **XX** referer til de sidste to cifre i 2,4 GHz MAC-adressen. Du kan finde den på etiketten på bagsiden af din router.

Dansk

3. **Når du åbner en webbrowser, åbnes brugergrænsefladen automatisk. Hvis siden ikke åbner automatisk, skal du indtaste <http://router.asus.com>.**
4. **Opret en adgangskode til din router, så du forhindrer uautoriseret adgang.**

**Login Information Setup**

Change the router password to prevent unauthorized access to your ASUS wireless router.

Router Login Name	<input type="text" value="admin"/>
New Password	<input type="password"/>
Retype Password	<input type="password"/>

Show password

## Sådan husker du dine trådløse routerindstillinger

- Husk dine trådløse indstillinger, når du konfigurerer routeren.

Navn på router:	Adgangskode:
2,4 GHz netværk SSID:	Adgangskode:
5 GHz netværk SSID:	Adgangskode:

## Ofte stillede spørgsmål (FAQ)

1. Hvor kan jeg finde yderligere oplysninger om min trådløs router?
  - Ofte stillede spørgsmål på nettet: <http://support-org.asus.com/faq>
  - Teknisk support: <http://support-org.asus.com/>
  - Kunde hotline: Se venligst Kunde hotline i den medfølgende vejledning

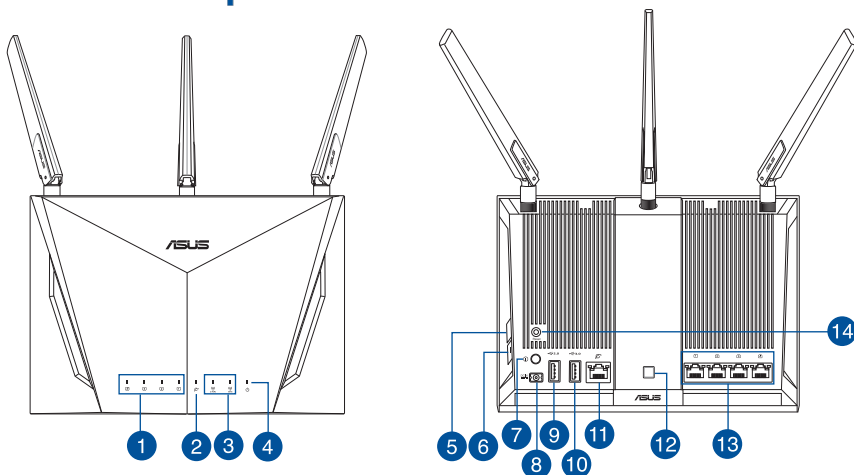
## Inhoud verpakking

- ✓ RT-AC86U
- ✓ 3\* draadloze antennes
- ✓ Wisselstroomadapter
- ✓ Netwerkkabel(RJ-45)
- ✓ Beknopte handleiding



**OPMERKING:** Als een van de items beschadigd is of ontbreekt, moet u contact opnemen met uw leverancier.

## Een snelle blik op uw router

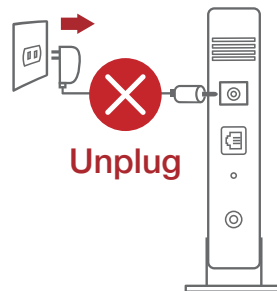


1. LAN LED	8. Netstroomaansluiting (DC-In)
2. WAN-LED (internet)	9. USB 2.0 poort
3. 2.4GHz / 5GHz Wi-Fi LED	10. USB 3.0 poort
4. Voedings-LED	11. WAN-poort (internet)
5. WPS-knop	12. Knop LED aan/uit
6. Knop Wifi aan/uit	13. LAN poorten
7. Knop voeding	14. Reset-knop

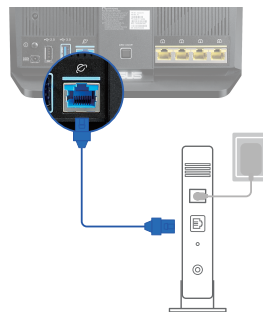
## Uw modem voorbereiden

1. **Koppel de voedingskabel/DSL-modem los. Als er een back-upbatterij in het apparaat zit, moet u deze verwijderen.**

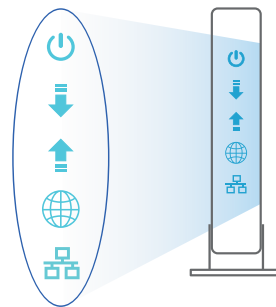
**OPMERKING:** Ials u DSL voor internet gebruikt, zult u uw gebruikersnaam/wachtwoord van uw internetprovider nodig hebben om de router correct te configureren.



2. **Sluit uw modem aan op de router met de meegeleverde netwerkkabel.**



3. **Schakel uw kabel/DSL-modem in.**
4. **Controleer of de LED van de kabel/DSL-modem oplicht om zeker te zijn dat de verbinding actief is.**



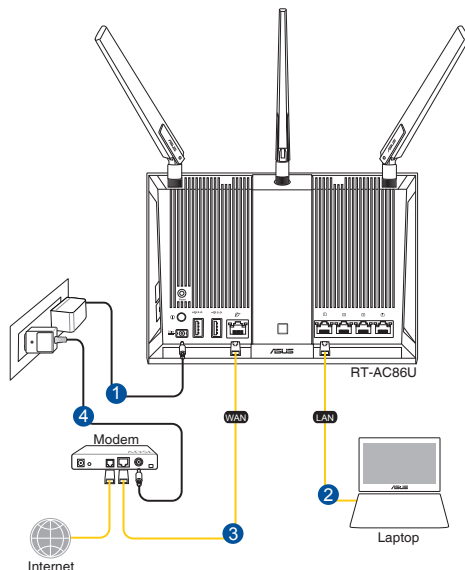


## De router installeren

U kunt uw router instellen via een bekabelde of een draadloze verbinding.

### A. Bekabelde aansluiting:

1. Sluit uw router aan op een stopcontact en schakel deze in. Sluit de netwerkkabel van uw computer aan op een LAN-poort op uw router.



### OPMERKING:

- Gebruik alleen de bij uw pakket geleverde adapter. Het gebruik van andere adapters kan leiden tot schade aan het apparaat.
- **Specificaties:**

<b>DC-voedingsadapter</b>	DC-uitgang: +19V met max. 1,75A stroom		
<b>Bedrijfstemperatuur</b>	0~40°C	Opslag	0~70°C
<b>Bedrijfsvochtigheid</b>	50~90%	Opslag	20~90%

2. De grafische webinterface start automatisch wanneer u een webbrowser opent. Als deze niet automatisch start, voert u <http://router.asus.com> in.
3. Stel een wachtwoord voor uw router in om onbevoegde toegang te voorkomen.

Login Information Setup

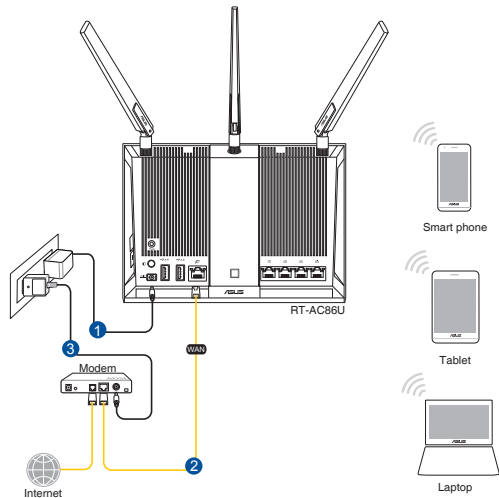
Change the router password to prevent unauthorized access to your ASUS wireless router.

Router Login Name

New Password

Retype Password   Show password

- ## B. Draadloze verbinding
1. Sluit uw router aan op een stopcontact en schakel deze in.



2. **Maak verbinding met de netwerknaam (SSID) die op het productlabel op de achterkant van de router is vermeld. Wijzig voor een betere netwerkbeveiliging naar een unieke SSID en wijs een wachtwoord toe.**



2.4 G wifi-naam (SSID):	ASUS_XX_2G
5 G wifi-naam (SSID):	ASUS_XX_5G

\* **XX** staat voor de laatste twee cijfers van het 2.4GHz MAC-adres. U kunt dit vinden op het label op de achterkant van uw router.

3. **De grafische webinterface start automatisch wanneer u een webbrowser opent. Als deze niet automatisch start, voert u <http://router.asus.com> in.**
4. **Stel een wachtwoord voor uw router in om onbevoegde toegang te voorkomen.**

**Login Information Setup**

Change the router password to prevent unauthorized access to your ASUS wireless router.

Router Login Name

New Password

Retype Password   Show password

## De instellingen van uw draadloze router onthouden

- **Onthoud uw draadloze instellingen wanneer u de routerinstelling voltooit.**

Routernaam:	wachtwoord:
SSID 2.4 GHz-netwerk:	wachtwoord:
SSID 5 GHz-netwerk:	wachtwoord:

## Veelgestelde vragen (FAQ's)

1. Waar kan ik meer informatie vinden over de draadloze router?
  - Online site voor veelgestelde vragen (FAQ): <http://support-org.asus.com/faq>
  - Site voor technische ondersteuning: <http://support-org.asus.com>
  - Hotline klantendienst: raadpleeg de nummers voor de ondersteuningshotline in de Aanvullende handleiding

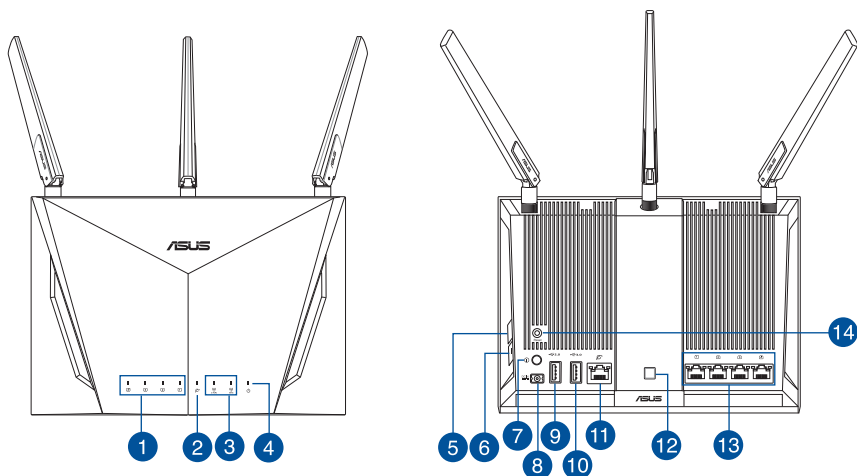
## Contenu de la boîte

- Routeur Wi-Fi RT-AC86U
- Adaptateur secteur
- Guide de démarrage rapide
- 3 \* Antennes Wi-Fi
- Câble réseau (RJ-45)



**REMARQUE :** Si l'un des éléments est endommagé ou manquant, veuillez contacter votre revendeur.

## Aperçu rapide de votre routeur

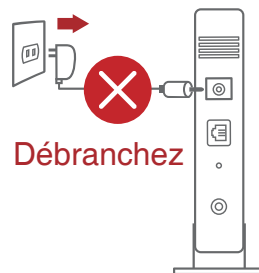


1. Voyant réseau local (LAN)	8. Prise d'alimentation (CC)
2. Voyant réseau étendu (WAN) (Internet)	9. Port USB 2.0
3. Voyant Wi-Fi de bande 2,4 GHz / 5 GHz	10. Port USB 3.0
4. Voyant d'alimentation	11. Port réseau étendu (WAN) (Internet)
5. Bouton WPS	12. Bouton voyant allumé/éteint
6. Bouton Wi-Fi activé/désactivé	13. Ports réseau local (LAN)
7. Bouton d'alimentation	14. Bouton de réinitialisation

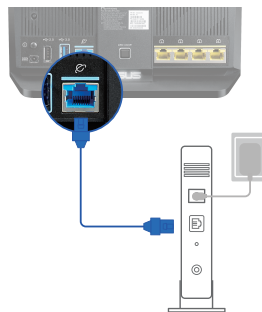
## Préparer votre modem

1. **Débranchez le câble d'alimentation / le modem DSL. Si votre modem possède une batterie de secours, retirez-la.**

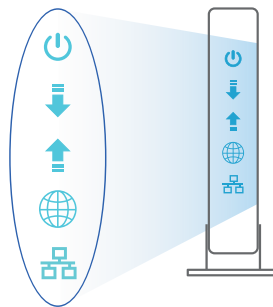
**REMARQUE :** Si vous utilisez le DSL pour accéder à Internet, vous aurez besoin du nom d'utilisateur et du mot de passe fournis par votre fournisseur d'accès internet pour configurer votre routeur.



2. **Raccordez votre modem au routeur à l'aide du câble réseau fourni.**



3. **Allumez votre modem câble/DSL.**
4. **Vérifiez les voyants lumineux de votre modem câble/DSL pour vous assurer que la connexion est établie.**

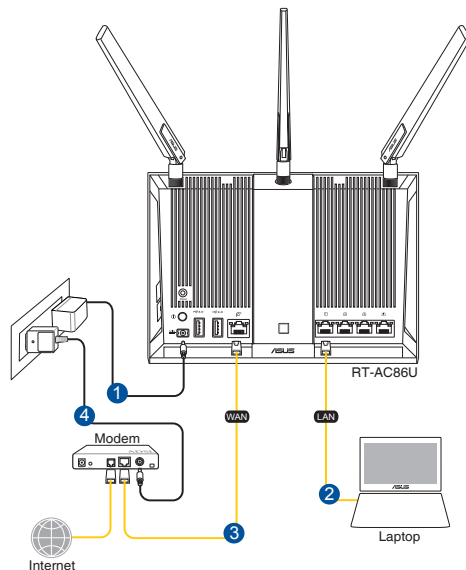


# Configurer votre routeur

Vous pouvez configurer votre routeur via une connexion filaire ou Wi-Fi.

## A. Connexion filaire

1. Branchez le routeur sur une prise électrique, puis allumez-le. Utilisez le câble réseau pour relier votre ordinateur au port réseau local (LAN) du routeur.



Français

## REMARQUES :

- Utilisez uniquement l'adaptateur secteur accompagnant l'appareil. L'utilisation d'autres adaptateurs peut endommager l'appareil.
- **Caractéristiques :**

<b>Adaptateur secteur CC</b>	Sortie CC : +19V (max 1,75A) ;		
<b>Température de fonctionnement</b>	0-40°C	Stockage	0-70°C
<b>Humidité de fonctionnement</b>	50-90%	Stockage	20-90%

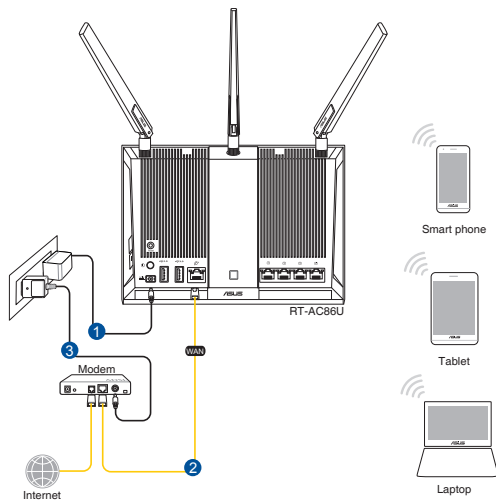
2. L'interface de gestion du routeur s'affiche automatiquement lors de l'ouverture de votre navigateur internet. Si ce n'est pas le cas, entrez <http://router.asus.com> dans la barre d'adresse.
3. Définissez un mot de passe afin d'éviter les accès non autorisés au routeur.

Login Information Setup

Change the router password to prevent unauthorized access to your ASUS wireless router.

Router Login Name	<input type="text" value="admin"/>
New Password	<input type="password"/>
Retype Password	<input type="password"/> <input type="checkbox"/> Show password

- B. Connexion Wi-Fi**
1. Branchez le routeur sur une prise électrique, puis allumez-le.





2. **Connectez-vous au réseau dont le nom (SSID) est affiché sur l'étiquette du produit située à l'arrière du routeur. Pour garantir une plus grande sécurité, modifiez le nom du réseau et le mot de passe.**



Nom du réseau Wi-Fi de 2,4 G (SSID) : ASUS\_XX\_2G

Nom du réseau Wi-Fi de 5 G (SSID) : ASUS\_XX\_5G

\* **XX** correspond aux deux derniers chiffres de l'adresse MAC 2,4 GHz. Vous pouvez les trouver sur l'étiquette située à l'arrière de votre routeur.

3. **Une fois connecté, l'interface de gestion du routeur s'affiche automatiquement lors de l'ouverture de votre navigateur internet. Si ce n'est pas le cas, entrez <http://router.asus.com> dans la barre d'adresse.**
4. **Définissez un mot de passe afin d'éviter les accès non autorisés au routeur.**

A screenshot of the router's 'Login Information Setup' page. The title is 'Login Information Setup'. Below it, a message reads: 'Change the router password to prevent unauthorized access to your ASUS wireless router.' There are three input fields: 'Router Login Name' with the value 'admin', 'New Password', and 'Retype Password'. A checkbox labeled 'Show password' is located to the right of the password fields.

## Se rappeler des paramètres de votre routeur Wi-Fi

- Notez les paramètres Wi-Fi choisis lors de la configuration de votre routeur.

Nom du routeur :	Mot de passe :
Nom du réseau de 2,4 GHz (SSID) :	Mot de passe :
Nom du réseau de 5 GHz (SSID) :	Mot de passe :

## FAQ

1. Où puis-je obtenir plus d'informations sur le routeur Wi-Fi ?
  - FAQ en ligne : <http://support.asus.com/faq>
  - Site de support technique : <http://support.asus.com>
  - Service clientèle : Consultez la liste des centres d'appel ASUS en fin de guide

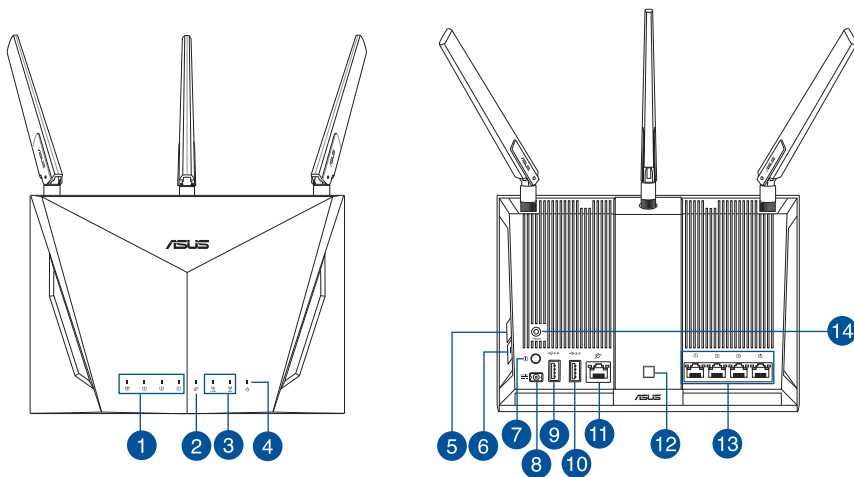
## Pakkauksen sisältö

- RT-AC86U
- Verkkolaite
- Pikaopas
- 3\* langaton antenni
- Verkkoapeli (RJ-45)



**HUOMAA:** Jos jokin nimike puuttuu tai on vahingoittunut, ota yhteys jälleenmyyjään.

## Katsaus sovellukseen

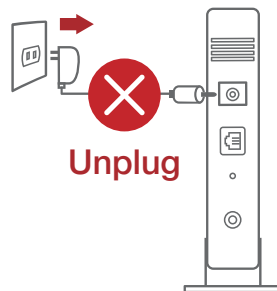


1. LAN-LED	8. Virta (DC-In)-portti
2. WAN (Internet)-LED-valot	9. USB 2.0 portti
3. 2,4 GHz / 5 GHz Wi-Fi-LED	10. USB 3.0 portti
4. Virran LED-valo	11. WAN (internet) -portti
5. WPS-painike	12. LED päälle/pois -painike
6. Wi-Fi päälle/pois -painike	13. LAN portit
7. Virta painike	14. Nollauspainike

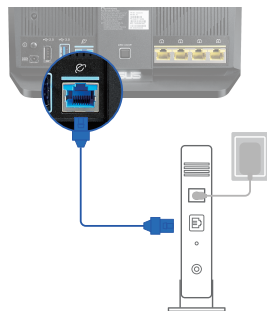
## Modeemin valmistelu

1. Irrota virtakaapeli/DSL-modeemi. Jos sillä on akkuvarmistus, irrota akku.

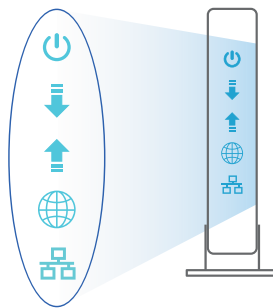
**HUOMAUTUS:** Jos käytät internet-yhteyteen DSL:ää, tarvitset käyttäjätunnuksen/salasanan internet-palveluntarjoajaltasi (ISP) määrittääksesi reitittimen oikein.



2. Liitä modeemi reitittimen toimitukseen kuuluvalla verkkokaapelilla.



3. Kytke virta päälle virtakaapeliin/DSL-modeemiin.
4. Tarkista kaapelin/DSL-modeemin LED-valot varmistaaksesi, että yhteys on aktiivinen.

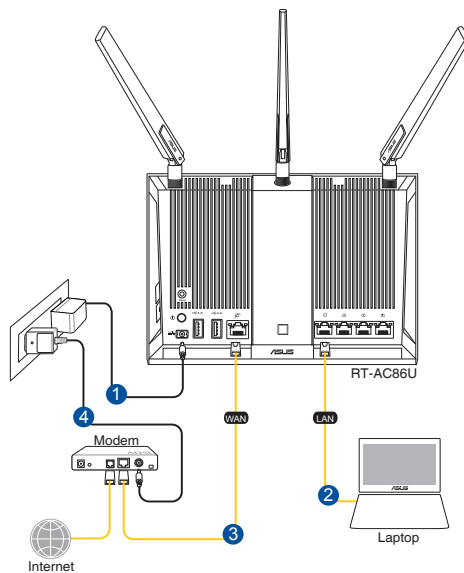


# RT-AC86U :n asettaminen

Voit asettaa reitittimen langallisen tai langattoman yhteyden kautta.

## A. Langallinen yhteys

1. Liitä reititin virtalähteeseen ja kytke sen virta päälle. Liitä verkkokaapeli tietokoneesta reitittimen LAN-porttiin.



Suomi

## HUOMAA:

- Käytä vain laitteen toimitukseen kuuluvaa verkkolaitetta. Muiden verkkolaitteiden käyttö voi vahingoittaa laitetta.
- **Tekniset tiedot:**

<b>Verkkolaite</b>	Tasavirtalähtö: +19 V maks. 1.75A:n virralla;		
<b>Käyttölämpötila</b>	0~40°C	Tallennustila	0~70°C
<b>Käyttökosteus</b>	50~90%	Tallennustila	20~90%

2. Graafinen web-käyttöliittymä käynnistyy automaattisesti, kun avaat web-selaimen. Jollei se käynnisty automaattisesti, siirry osoitteeseen <http://router.asus.com>.
3. Aseta reitittimen salasana estääksesi valtuuttamattoman käytön.

Login Information Setup

Change the router password to prevent unauthorized access to your ASUS wireless router.

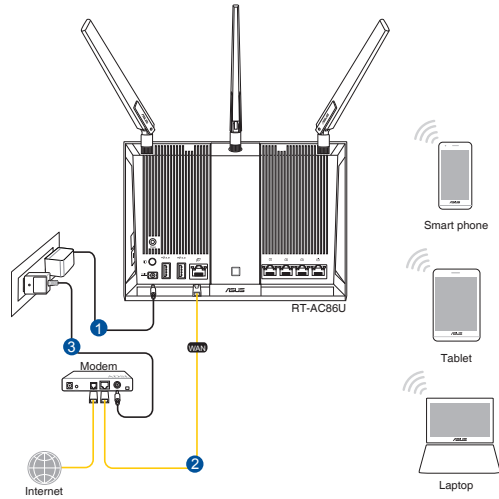
Router Login Name

New Password

Retype Password   Show password

## B. Langaton yhteys

1. Liitä reititin virtalähteeseen ja kytke sen virta päälle.



2. **Koble til nettverksnavnet (SSID) som står etiketten på baksiden av ruter. Nettverkssikkerheten kan forbedres ved at du bytter SSID og velger et passord.**



2,4 G Wi-Fi-nimi (SSID): ASUS\_XX\_2G

5 G Wi-Fi-nimi (SSID): ASUS\_XX\_5G

- \* **XX** viittaa 2,4 GHz:in MAC-osoitteen kahteen viimeiseen numeroon. Se on merkitty tarraan RT-AC86U:n takana.

3. **Kun liitäntä on tehty, graafinen web-käyttöliittymä käynnistyy automaattisesti, kun avaat web-selaimen. Jos se ei käynnisty automaattisesti, siirry osoitteeseen <http://router.asus.com>.**
4. **Aseta reitittimelle salasana valtuuttamattoman käytön estämiseksi.**

Login Information Setup

Change the router password to prevent unauthorized access to your ASUS wireless router.

Router Login Name

New Password

Retype Password   Show password

## Langattoman reitittimen asetusten muistaminen

- **Muista langattomat asetukset, kun suoritat reitittimen asetuksen loppuun.**

Reitittimen nimi:	Salasana:
2.4GHz verkko SSID:	Salasana:
5GHz verkko SSID:	Salasana:

## Usein kysyttyä (FAQ)

1. Mistä saan lisätietoja langattomasta reitittimestä?
  - Online-usein kysyttyä-sivusto: <http://support-org.asus.com/faq>
  - Teknisen tuen sivusto: <http://support-org.asus.com/>
  - Tukipalvelunumero: Katso tukipalvelunumero kohdasta Supplementary Guide (Lisäö-pas).



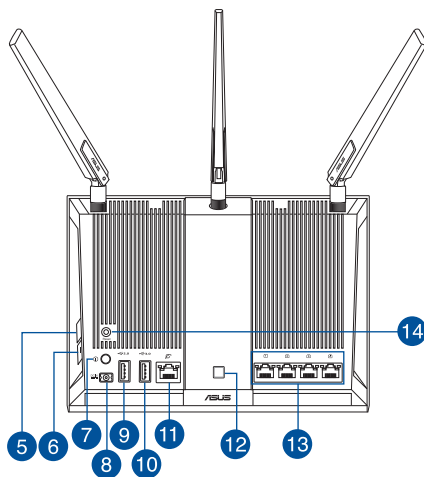
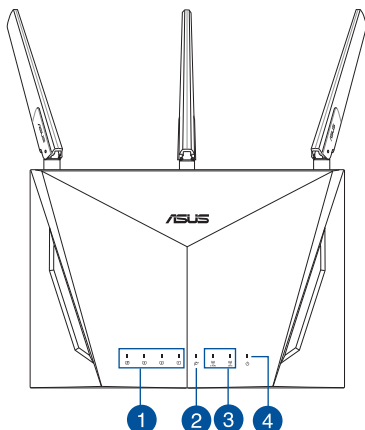
## Verpackungsinhalt

- ✓ RT-AC86U WLAN-Router
- ✓ Netzteil
- ✓ Schnellstartanleitung
- ✓ 3 x WLAN-Antennen
- ✓ Netzwerkkabel (RJ-45)



**HINWEIS:** Falls ein Teil fehlt oder beschädigt ist, kontaktieren Sie bitte umgehend Ihren Händler.

## Ihr Router auf einen Blick

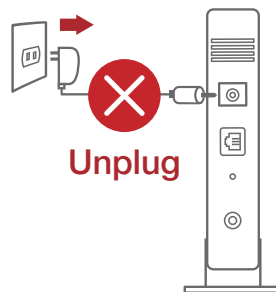


1. LAN-LED	8. Netzanschluss (DC-In)
2. WAN-LED (Internet)	9. USB 2.0-Anschluss
3. 2,4 GHz / 5 GHz WLAN-LED	10. USB 3.0-Anschluss
4. Betriebs-LED	11. WAN-Anschluss (Internet)
5. WPS-Taste	12. LED Ein-/Austaste
6. WLAN Ein-/Austaste	13. LAN-Anschlüsse
7. Ein-/Austaste	14. Reset-Taste

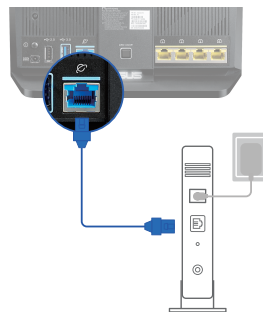
## Ihr Modem vorbereiten

1. **Trennen Sie das Netzkabel von der Steckdose und dem Kabel-/DSL-Modem. Falls Ihr Modem über einen Backup-Akku verfügt, entfernen Sie diesen ebenfalls.**

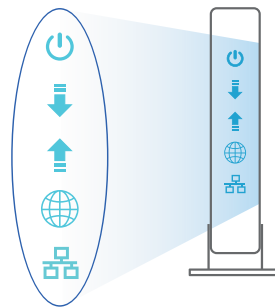
**HINWEIS:** Falls Sie für Ihre Internetverbindung DSL benutzen, benötigen Sie Ihren Benutzernamen/Kennwort von Ihrem Internetanbieter, um den Router richtig konfigurieren zu können.



2. **Schließen Sie Ihr Modem mit dem mitgelieferten Netzkabel an den Router an.**



3. **Versorgen Sie Ihr Kabel-/DSL-Modem mit Strom und schalten es ein.**
4. **Überprüfen Sie die LED-Anzeigen Ihres Kabel-/DSL-Modems, um sicherzustellen, dass die Verbindung aktiv ist.**

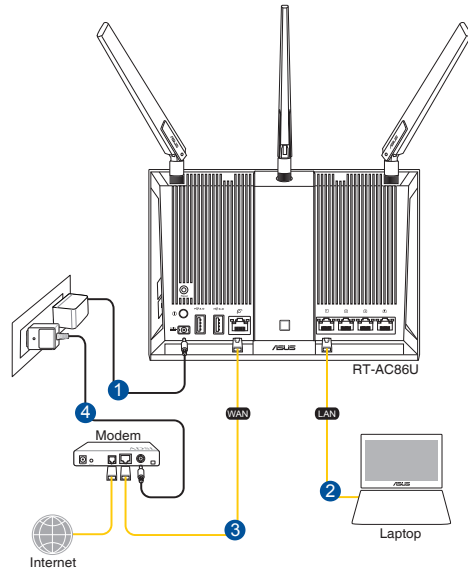


# Ihren Router einrichten

Sie können Ihren Router über eine Kabelverbindung oder drahtlose Verbindung einrichten.

## A. Kabelverbindung

1. Schließen Sie Ihren Router an eine Steckdose an und schalten Sie ihn ein. Schließen Sie das Netzwerkkabel von Ihrem Computer an einem LAN-Anschluss Ihres Routers an.



Deutsch

### HINWEISE:

- Verwenden Sie nur das mitgelieferte Netzteil. Andere Netzteile könnten das Gerät beschädigen.
- **Spezifikationen:**

<b>Netzteil</b>	Gleichstromausgang: +19 V mit max. 1,75 A Stromstärke		
<b>Betriebstemperatur</b>	0~40°C	Speicher	0~70°C
<b>Betriebsluftfeuchtigkeit</b>	50~90%	Speicher	20~90%

- Die Web-Benutzeroberfläche wird automatisch gestartet, wenn Sie einen Webbrowser öffnen. Falls sie nicht automatisch geöffnet wird, geben Sie <http://router.asus.com> in den Webbrowser ein.
- Richten Sie ein Kennwort für Ihren Router ein, um unbefugten Zugriff zu verhindern.

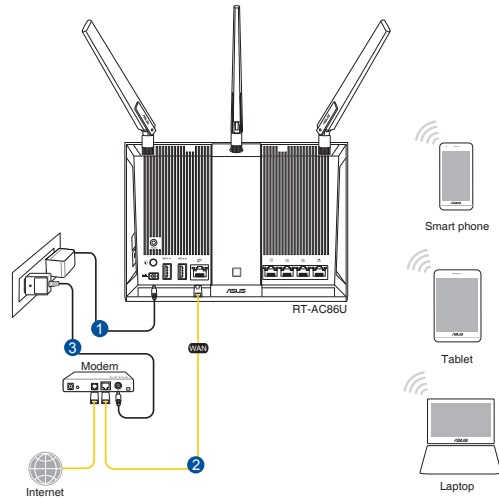
Login Information Setup

Change the router password to prevent unauthorized access to your ASUS wireless router.

Router Login Name	<input type="text" value="admin"/>
New Password	<input type="password"/>
Retype Password	<input type="password"/> <input type="checkbox"/> Show password

## B. Drahtlosverbindung

- Schließen Sie Ihren Router an eine Steckdose an und schalten Sie ihn ein.



2. **Verbinden Sie sich mit dem Netzwerknamen (SSID), der auf dem Produktaufkleber auf der Rückseite des Routers angegeben ist. Ändern Sie zur Erhöhung der Netzwerksicherheit den Netzwerknamen in eine eindeutige SSID um und weisen Sie ein Kennwort zu.**

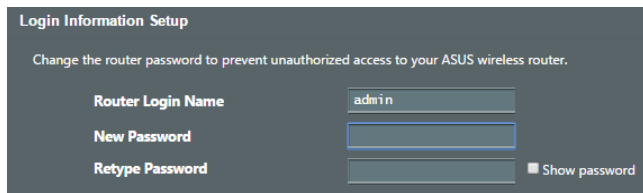


2,4G WLAN-Name (SSID):	ASUS_XX_2G
------------------------	------------

5G WLAN-Name (SSID):	ASUS_XX_5G
----------------------	------------

- \* **XX** bezieht sich auf die letzten zwei Ziffern der 2,4-GHz-MAC-Adresse. Sie finden sie auf dem Etikett auf der Rückseite Ihres Routers.

3. **Sobald die Verbindung hergestellt ist, wird die Web-Benutzeroberfläche automatisch gestartet, wenn Sie einen Webbrowser öffnen. Falls sie nicht automatisch geöffnet wird, geben Sie <http://router.asus.com> in den Webbrowser ein.**
4. **Richten Sie ein Kennwort für Ihren Router ein, um unbefugten Zugriff zu verhindern.**



## Notieren der WLAN-Einstellungen Ihres Routers

- **Notieren Sie Ihre WLAN-Einstellungen, nachdem Sie die Einrichtung des Routers fertiggestellt haben.**

Router-Name:	Kennwort:
2,4 GHz Netzwerk SSID:	Kennwort:
5 GHz Netzwerk SSID:	Kennwort:

## FAQ (Häufig gestellte Fragen)

1. Wo finde ich weitere Informationen zum WLAN-Router?
  - Webseite für häufig gestellte Fragen: <http://support.asus.com/faq>
  - Webseite für technischen Support: <http://support.asus.com>
  - Kunden-Hotline: Schauen Sie im Abschnitt über die Support-Hotline in dieser Schnellstartanleitung

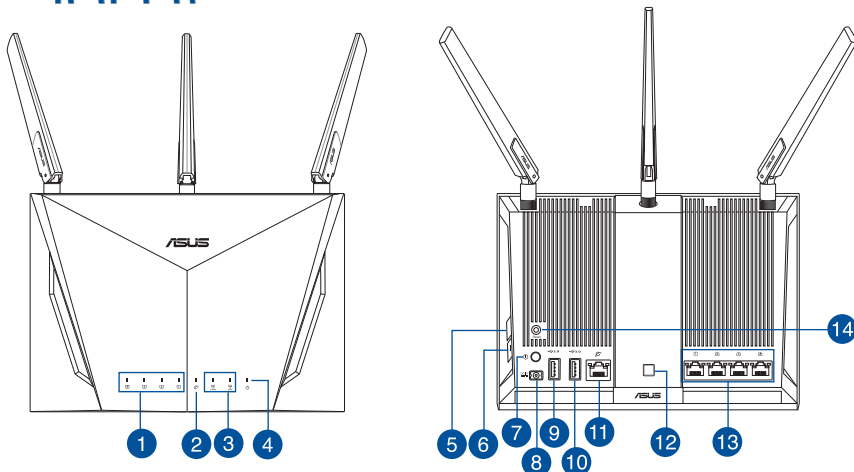
## Περιεχόμενα συσκευασίας

- ✓ RT-AC86U
- ✓ Μετασχηματιστής ρεύματος
- ✓ Οδηγός Γρήγορης Έναρξης
- ✓ 3 \* ασύρματες κεραίες
- ✓ Καλωδιακού δικτύου (RJ-45)



**ΣΗΜΕΙΩΣΕΙΣ:** Εάν απουσιάζει ή εμφανίζεται βλάβη οποιοδήποτε από τα στοιχεία, επικοινωνήστε με το κατάστημα λιανικής πώλησης.

## Μια γρήγορη ματιά στο

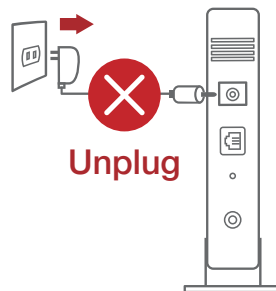


1. LAN LED	8. Είσοδος τροφοδοσίας ρεύματος (DC-IN)
2. Λυχνία LED ένδειξης WAN (Internet)	9. USB 2.0 Θύρες
3. Λυχνία LED 2,4GHz / 5GHz Wi-Fi	10. USB 3.0 Θύρες
4. Λυχνία LED Τροφοδοσίας	11. Θύρα WAN (Internet)
5. WPS κουμπί	12. Πλήκτρο ενεργ./ απενεργ. LED
6. Πλήκτρο ενεργ./ απενεργ. Wi-Fi	13. LAN Θύρες
7. Πλήκτρο ισχύος	14. Κουμπί επαναφοράς

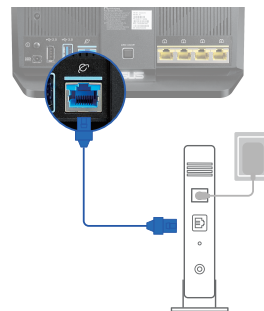
## Προετοιμάστε το μόντεμ σας

1. Αποσυνδέστε το καλώδιο τροφοδοσίας/μόντεμ DSL. Αν διαθέτει εφεδρική μπαταρία, αφαιρέστε τη μπαταρία.

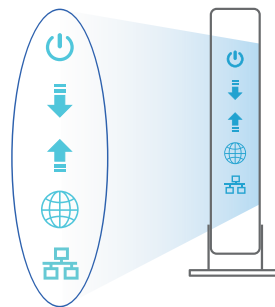
**ΣΗΜΕΙΩΣΗ:** Αν χρησιμοποιείτε DSL για το Internet, θα χρειαστείτε το όνομα χρήστη/κωδικό πρόσβασης από τον πάροχο υπηρεσιών Internet (ISP) για τη σωστή διαμόρφωση του δρομολογητή.



2. Συνδέστε το μόντεμ στον δρομολογητή με το παρεχόμενο καλώδιο δικτύου.



3. Ενεργοποιήστε το καλώδιο/μόντεμ DSL.
4. Ελέγξτε τις λυχνίες LED του καλωδίου/μόντεμ DSL για να βεβαιωθείτε ότι η σύνδεση είναι ενεργή.





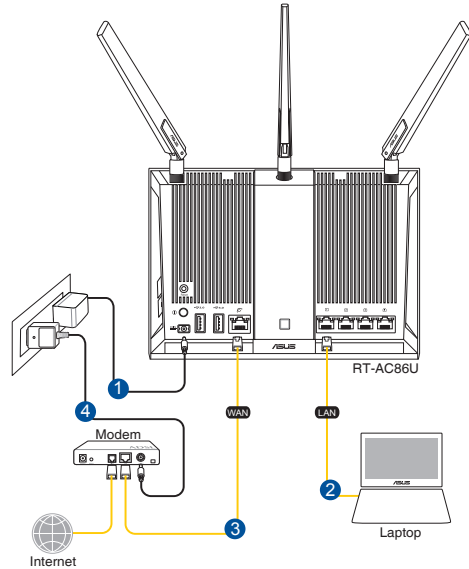


## Εγκατάσταση του

Μπορείτε να ρυθμίσετε το δρομολογητή μέσω ενσύρματης ή ασύρματης σύνδεσης.

### A. Ενσύρματη σύνδεση:

1. Συνδέστε τον δρομολογητή σας σε μια πρίζα και ενεργοποιήστε τον. Συνδέστε το καλώδιο δικτύου του υπολογιστή σας σε μία θύρα LAN του δρομολογητή.



### ΣΗΜΕΙΩΣΕΙΣ:

- Χρησιμοποιείτε μόνο τον μετασχηματιστή που περιλαμβάνεται στη συσκευασία. Η χρήση άλλων μετασχηματιστών μπορεί να προκαλέσει βλάβη στη συσκευή σας.
- **Τεχνικές προδιαγραφές:**

<b>Μετασχηματιστής ρεύματος DC</b>	<b>Έξοδος DC:</b> +19V με μέγιστο ρεύμα 1,75A;		
<b>Θερμοκρασία λειτουργίας</b>	0~40°C	<b>Αποθήκευση</b>	0~70°C
<b>Υγρασία περιβάλλοντος σε κατάσταση λειτουργίας</b>	50~90%	<b>Αποθήκευση</b>	20~90%



2. Η διεπαφή μέσω διαδικτύου (GUI) εκκινεί αυτόματα όταν ανοίξετε την εφαρμογή περιήγησης στο διαδίκτυο. Σε περίπτωση που δεν εκκινήσει αυτόματα, πληκτρολογήστε <http://router.asus.com>.
3. Ορίστε έναν κωδικό πρόσβασης για το δρομολογητή για πρόληψη από μη εξουσιοδοτημένη πρόσβαση.

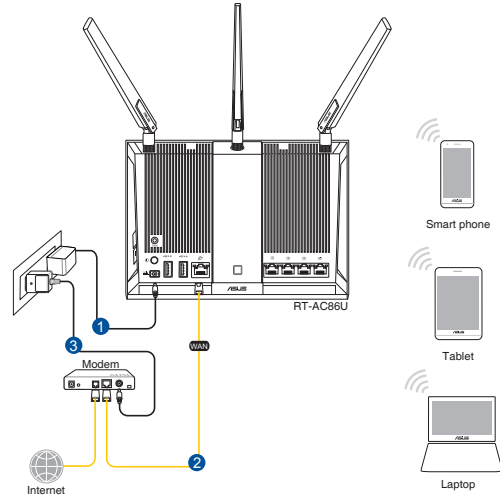
**Login Information Setup**

Change the router password to prevent unauthorized access to your ASUS wireless router.

Router Login Name	<input type="text" value="admin"/>
New Password	<input type="password"/>
Retype Password	<input type="password"/> <input type="checkbox"/> Show password

## B. Ασύρματη σύνδεση

1. Συνδέστε τον δρομολογητή σας σε μια πρίζα και ενεργοποιήστε τον.



2. Συνδεθείτε στο όνομα δικτύου (SSID) που εμφανίζεται στην ετικέτα προϊόντος στην πίσω πλευρά του δρομολογητή. Για μεγαλύτερη ασφάλεια δικτύου, αλλάξτε σε ένα μοναδικό SSID και εκχωρήστε έναν κωδικό πρόσβασης.

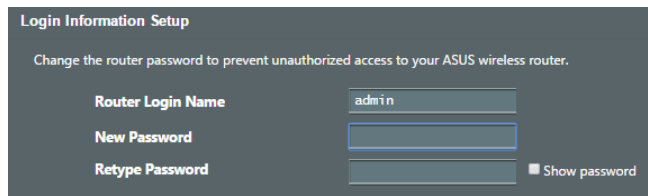


2,4G Wi-Fi Όνομα (SSID): ASUS\_XX\_2G

5G Wi-Fi Όνομα (SSID): ASUS\_XX\_5G

- \* Το **XX** αναφέρεται στα δυο τελευταία ψηφία μιας διεύθυνσης 2,4GHz MAC. Μπορείτε να το βρείτε στην ετικέτα στο πίσω μέρος του.

3. Μόλις συνδεθείτε η διεπαφή μέσω διαδικτύου (GUI) εκκινεί αυτόματα όταν ανοίξετε την εφαρμογή περιήγησης στο διαδίκτυο. Σε περίπτωση που δεν εκκινήσει αυτόματα, πληκτρολογήστε <http://router.asus.com>.
4. Ορίστε έναν κωδικό πρόσβασης για το δρομολογητή για πρόληψη από μη εξουσιοδοτημένη πρόσβαση.



## Πώς να θυμάστε τις ρυθμίσεις του ασύρματου δρομολογητή

- Σημειώστε τις ασύρματες ρυθμίσεις όταν ολοκληρώσετε την εγκατάσταση του δρομολογητή.

Όνομα δρομολογητή:	Κωδικός πρόσβασης:
2.4GHz δίκτυο SSID:	Κωδικός πρόσβασης:
5GHz δίκτυο SSID:	Κωδικός πρόσβασης:

## Συχνές ερωτήσεις (FAQ)

1. Πού μπορώ να βρω περισσότερες πληροφορίες για τον ασύρματο δρομολογητή;
  - Ιστότοπος συχνών ερωτήσεων/απαντήσεων: <http://support.asus.com/faq>
  - Ιστότοπος τεχνικής υποστήριξης: <http://support.asus.com>
  - Γραμμή άμεσης υποστήριξης πελατών: Ανατρέξτε στην ενότητα Γραμμή άμεσης υποστήριξης σε αυτόν τον Οδηγό Γρήγορης Έναρξης.

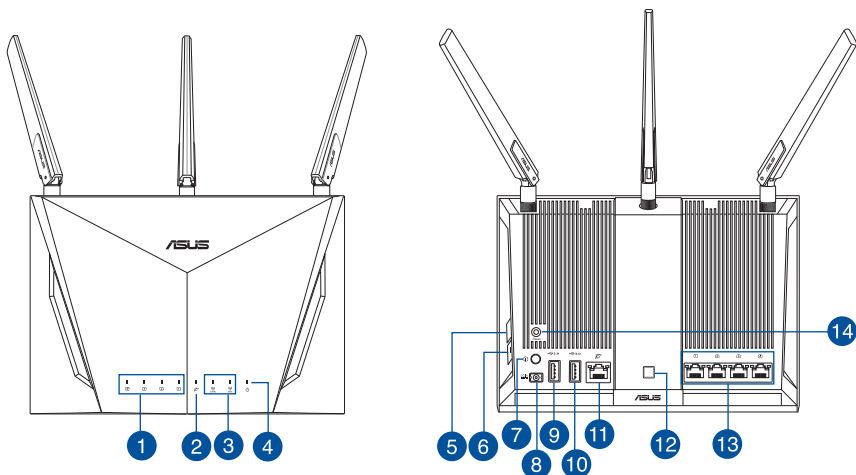
## Contenuto della confezione

- ✓ Router Wireless RT-AC86U
- ✓ Adattatore AC
- ✓ Guida rapida
- ✓ 3 x Antenne wireless
- ✓ Cavo di rete Ethernet (RJ-45)



**NOTA:** Contattate il vostro rivenditore nel caso in cui uno di questi articoli sia danneggiato o mancante.

## Aspetto del router

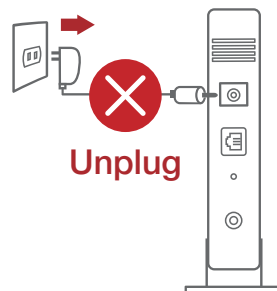


1. LED LAN	8. Porta ingresso alimentazione (DC-IN)
2. LED Internet (WAN)	9. Porta USB 2.0
3. 2.4GHz / 5GHz Wi-Fi LED	10. Porta USB 3.0
4. LED alimentazione	11. Porta Internet (WAN)
5. Pulsante WPS	12. Pulsante retroilluminazione
6. Pulsante Wi-Fi	13. Porte LAN
7. Pulsante di accensione/spengimento	14. Pulsante di reset

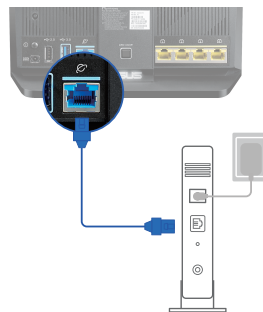
## Preparazione del modem

1. **Scollega il cavo di alimentazione/modem DSL. Se è presente una batteria di backup, rimuovila.**

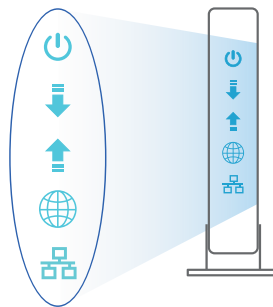
**NOTA:** Se usi la linea DSL per Internet hai bisogno di nome utente e password forniti dal tuo ISP (Internet Service Provider) per configurare il router correttamente.



2. **Collega il tuo modem al router usando il cavo di rete in dotazione.**



3. **Accendi il tuo modem DSL/cavo.**
4. **Controlla i LED sul tuo model DSL/cavo per verificare che la connessione sia attiva.**

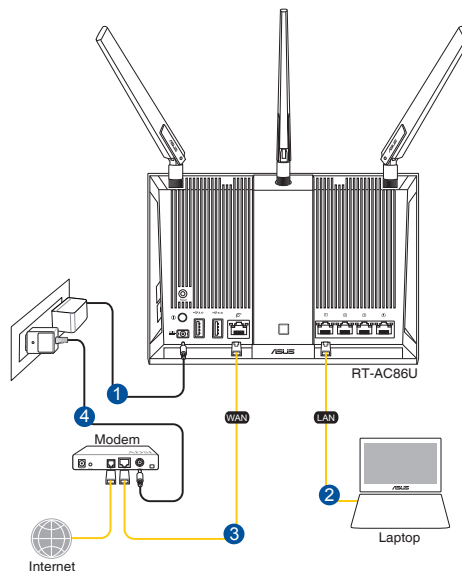


# Configurazione del router

Puoi configurare il router tramite connessione cablata o senza fili.

## A. Connessione cablata

1. **Collega il router ad una presa di corrente e accendilo. Collega un cavo di rete dal tuo computer ad una porta LAN del router.**



### NOTE:

- Usate solamente l'adattatore di alimentazione che trovate nella confezione. L'utilizzo di altri adattatori potrebbe danneggiare il dispositivo.

### Specifiche:

<b>Adattatore di alimentazione DC:</b>	Uscita alimentatore DC: +19V con corrente massima 1.75A		
<b>Temperatura di esercizio</b>	0~40°C	Archiviazione	0~70°C
<b>Umidità di esercizio</b>	50~90%	Archiviazione	20~90%

2. L'interfaccia web (GUI) si avvia automaticamente quando apri un browser web. In caso contrario inserisci <http://router.asus.com> nella barra degli indirizzi.
3. Imposta una password per il tuo router per prevenire accessi non autorizzati.

Login Information Setup

Change the router password to prevent unauthorized access to your ASUS wireless router.

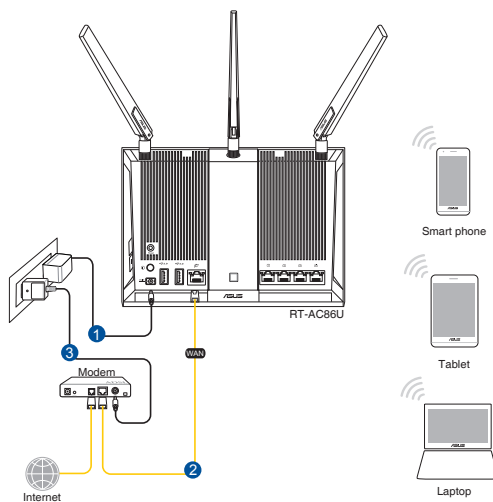
Router Login Name

New Password

Retype Password   Show password

## B. Connessione senza fili

1. Collega il router ad una presa di corrente e accendilo.





2. **Stabilisci la connessione alla rete senza fili con il nome (SSID) che trovi sull'etichetta nella parte posteriore del router. Per una migliore sicurezza di rete modifica il SSID inserendo un nome unico e assegna una password.**



Nome Wi-Fi 2.4G (SSID): ASUS\_XX\_2G

Nome Wi-Fi 5G (SSID): ASUS\_XX\_5G

- \* **XX** corrisponde alle ultime due cifre dell'indirizzo MAC 2.4GHz. Puoi trovare l'indirizzo sull'etichetta nel retro del router.

3. **Una volta eseguita la connessione l'interfaccia web (GUI) si avvia automaticamente quando apri un browser web. In caso contrario inserisci <http://router.asus.com> nella barra degli indirizzi.**
4. **Imposta una password per il tuo router per prevenire accessi non autorizzati.**

A screenshot of the router's 'Login Information Setup' page. The title is 'Login Information Setup'. Below it, the text reads: 'Change the router password to prevent unauthorized access to your ASUS wireless router.' There are three input fields: 'Router Login Name' with the value 'admin', 'New Password', and 'Retype Password'. A checkbox labeled 'Show password' is located to the right of the 'Retype Password' field.

## Prendi nota delle impostazioni del router wireless

- Prendi nota delle impostazioni wireless dopo aver completato la configurazione.

Nome router:	Password:
SSID rete 2.4 GHz:	Password:
SSID rete 5GHz:	Password:

## FAQ

1. Dove posso trovare ulteriori informazioni sul mio router wireless?
  - Sito web delle FAQ: <http://support.asus.com/faq>
  - Sito del supporto tecnico: <http://www.asus.com/it/support>
  - Hotline del servizio clienti: fai riferimento alla sezione Supporto Hotline di questa guida rapida

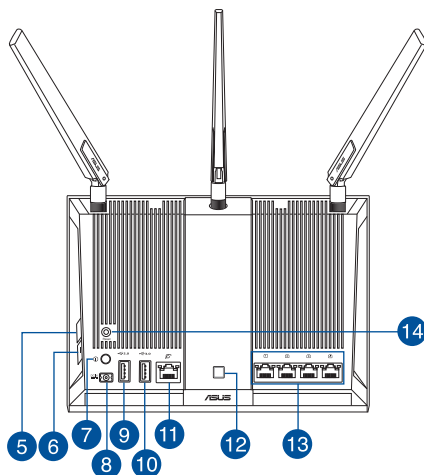
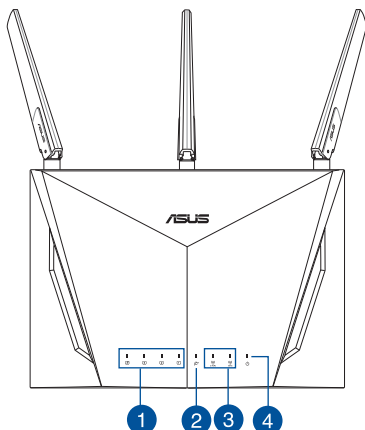
## Innhold i pakken

- ✓ RT-AC86U
- ✓ AC-adappter
- ✓ Hurtigstartguide
- ✓ 3 stk. trådløse antenner
- ✓ Nettverkskabel (RJ-45)



**MERK:** Hvis noen av elementene mangler eller er skadet, kontakt forhandleren din.

## En rask kikk på RT-AC86U

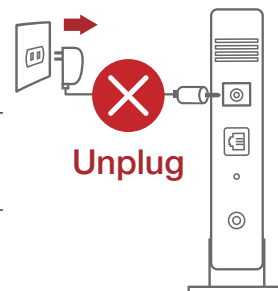


1. LAN LED	8. Strømport (DC)
2. LED-lampe for WAN (Internett)	9. USB 2.0 porter
3. 2,4 GHz / 5 GHz Wi-Fi-LED-lampe	10. USB 3.0 porter
4. Strøm LED	11. WAN-port (Internett)
5. WPS-knapp	12. LED av/på-knapp
6. Wi-Fi av/på-knapp	13. LAN porter
7. Strømbryter	14. Reset (Nullstill)-knapp

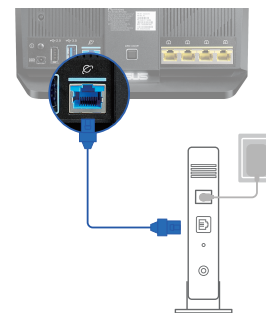
## Forbereder modemmet

1. **Iskopčajte kabel za napajanje/DSL modem. Ako postoji baterijsko napajanje, uklonite bateriju.**

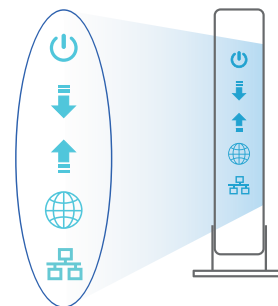
**NAPOMENA:** Ako koristite DSL za internet, za ispravnu konfiguraciju usmjerivača biti će vam potrebno korisničko ime i lozinka od dobavljača internetske usluge (ISP).



2. **Koble modemmet til ruteren med den medfølgende nettverkskabelen.**



3. **Slå på kabel-/DSL-modemet.**
4. **Se LED-lampen på kabel-/DSL-modemet for å kontrollere at forbindelsen er aktiv.**

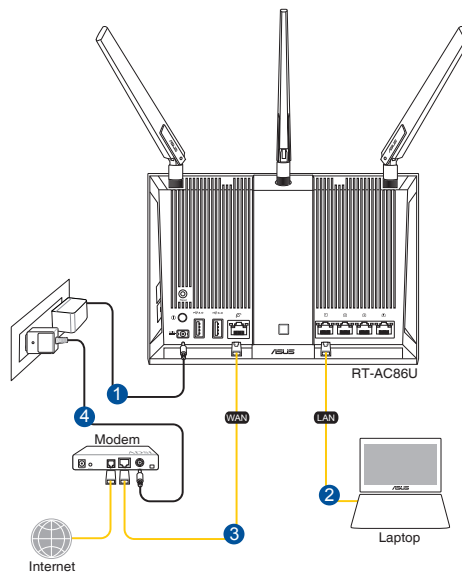


# Sette opp RT-AC86U

Du kan sette opp ruteren via kablet eller trådløs tilkobling.

## A. Kablet tilkobling

1. Koble ruterens til stikkontakt, og slå den på. Koble nettverkskabelen fra datamaskinen til en LAN-port på ruterens.



Norsk

## MERKNADER:

- Bruk kun adapteren som følger med i esken. Bruk av andre adaptere kan skade enheten.
- **Omgivelsesforhold:**

<b>Likestrømadapter</b>	Likestrømutgang: +19 V med maks. 1,75 A strøm		
<b>Driftstemperatur</b>	0~40°C	Oppbevarings	0~70°C
<b>Luftfuktighet ved drift</b>	50~90%	Oppbevarings	20~90%

2. Web-grensesnittet startes automatisk når du åpner en nettleser. Hvis ikke, kan du gå til <http://router.asus.com>.
3. Sett opp et passord på ruterer for å hindre uautorisert tilgang.

Login Information Setup

Change the router password to prevent unauthorized access to your ASUS wireless router.

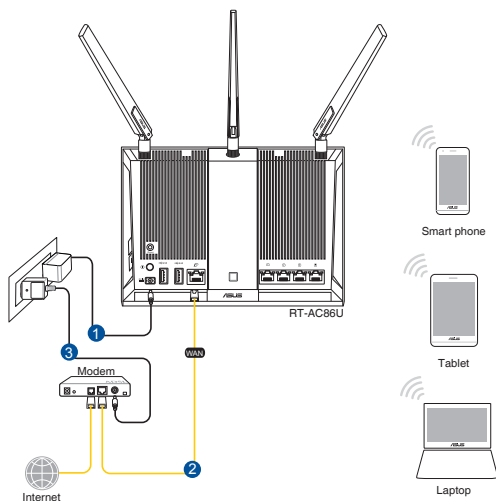
Router Login Name

New Password

Retype Password   Show password

## B. Trådløs tilkobling

1. Koble ruterer til stikkontakt, og slå den på.



2. Koble til nettverksnavnet (SSID) som står etiketten på baksiden av ruter. Nettverksikkerheten kan forbedres ved at du bytter SSID og velger et passord.



2,4 GHz Wi-Fi-navn (SSID): ASUS\_XX\_2G

5 GHz Wi-Fi-navn (SSID): ASUS\_XX\_5G

\* **XX** refererer til de to siste sifrene i 2,4 GHz-MAC-adressen. Du finner det på etiketten på baksiden av RT-AC86U.

3. Når du er tilkoblet, startes web-grensesnittet automatisk når du åpner en nettleser. Hvis ikke, kan du gå til <http://router.asus.com>.
4. Sett opp et passord på ruter for å hindre uautorisert tilgang.

A screenshot of the ASUS router web interface. The page is titled 'Login Information Setup' and has a subtitle: 'Change the router password to prevent unauthorized access to your ASUS wireless router.' There are three input fields: 'Router Login Name' with the value 'admin', 'New Password', and 'Retype Password'. A checkbox labeled 'Show password' is located to the right of the password fields.

## Huske innstillinger for den trådløse ruter

- Husk de trådløse innstillingene du har utfører ruteroppsettet.

Ruternavn:	Passord:
2,4 GHz-nettverks-SSID:	Passord:
5 GHz-nettverks-SSID:	Passord:

## Spørsmål og svar

1. Hvor kan jeg finne mer informasjon om den trådløse ruter?
  - Online side med spørsmål og svar: <http://support.asus.com/faq>
  - Side for teknisk støtte: <http://support.asus.com>
  - Kundehjelp: Henvis til støttetelefonnummeret i tilleggsguiden.



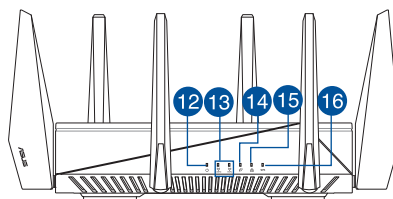
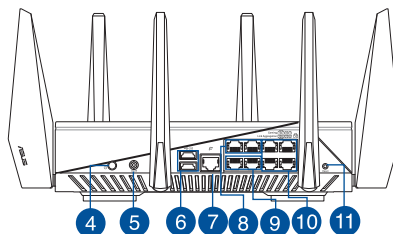
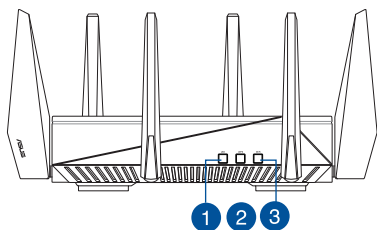
## Conteúdo da embalagem

- ✓ RT-AC86U
- ✓ Transformador
- ✓ Guia de consulta rápida
- ✓ 3 x antenas sem fios
- ✓ Cabo de rede (RJ-45)



**NOTA:** Caso algum item esteja danificado ou em falta, contacte o seu revendedor.

## Visão geral do seu router

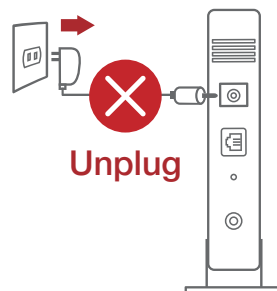


1. LED da LAN	8. Porta de alimentação (Entrada DC)
2. Portas WAN (Internet)	9. Portas USB 2.0
3. LED 2.4GHz / 5GHz	10. Portas USB 3.0
4. LED de Alimentação	11. Portas WAN (Internet)
5. Botão WPS	12. Botão Ligar/Desligar LED
6. Botão Ligar/Desligar Wi-Fi	13. Portas da LAN
7. Botão Alimentação	14. Vypínač

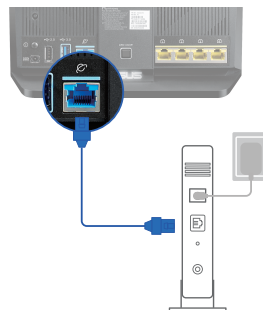
## Preparar o modem

1. **Desligue o modem por cabo/DSL. Se o mesmo tiver uma bateria de reserva, remova-a.**

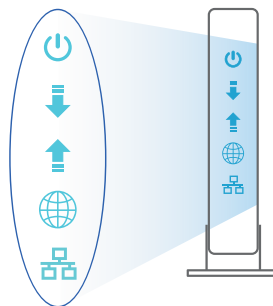
**NOTE:** Se estiver a utilizar uma ligação DSL para aceder à Internet, precisará dos dados de nome de utilizador/palavra-passe fornecidos pelo seu fornecedor de serviços de Internet (ISP) para configurar corretamente o seu router.



2. **Ligue o seu modem ao router com o cabo de rede fornecido.**



3. **Ligue o seu modem por cabo/DSL.**
4. **Verifique as luzes LED do modem por cabo/DSL para se certificar que a ligação está ativa.**



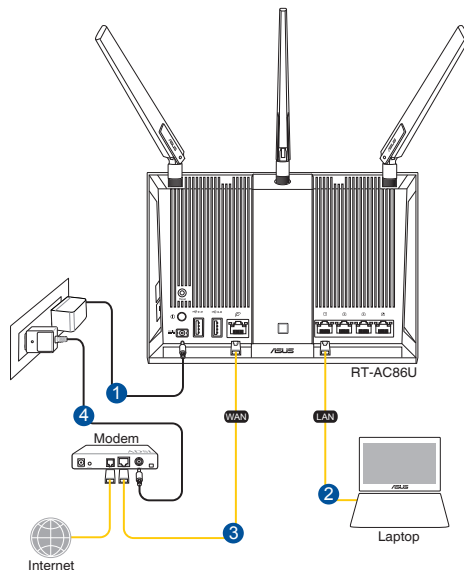


## Configurar o router

É possível configurar o router através de uma ligação com ou sem fios.

### A. Ligação com fios

1. Ligue o router a uma tomada elétrica e prima o botão de energia. Ligue o cabo de rede do computador a uma porta LAN do router.



Português

### NOTAS:

- Utilize apenas o transformador fornecido com o produto. A utilização de outro transformador poderá danificar o dispositivo.
- **Especificações:**

<b>Transformador DC</b>	<b>Saída DC: +19V com corrente máx. de 1,75A;</b>		
<b>Temperatura de funcionamento</b>	0~40°C	<b>Armazenamento</b>	0~70°C
<b>Humidade em funcionamento</b>	50~90%	<b>Armazenamento</b>	20~90%



2. A interface web abre automaticamente quando abrir um navegador web. Se não abrir automaticamente, introduza <http://router.asus.com>
3. Configure uma palavra-passe para o seu router para impedir o acesso não autorizado.

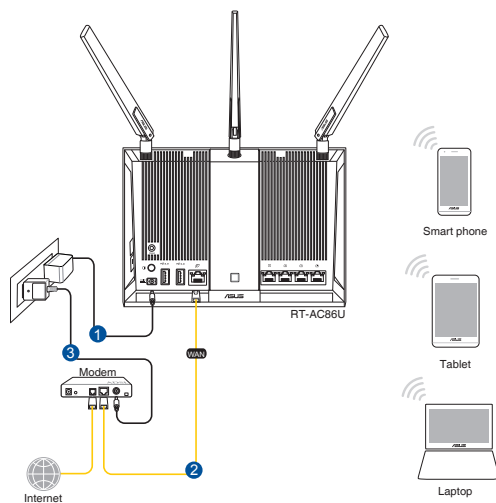
Login Information Setup

Change the router password to prevent unauthorized access to your ASUS wireless router.

Router Login Name	<input type="text" value="admin"/>
New Password	<input type="password"/>
Retype Password	<input type="password"/> <input type="checkbox"/> Show password

## B. Ligação sem fios

1. Ligue o router a uma tomada elétrica e prima o botão de energia.



2. **Connect to the network name(SSID) shown on the product label on the back side of the router. For better network security, change to a unique SSID and assign a password.**



Nome da rede Wi-Fi 2,4G (SSID):	ASUS_XX_2G
---------------------------------	------------

Nome da rede Wi-Fi 5G (SSID):	ASUS_XX_5G
-------------------------------	------------

\* **XX** refere-se aos dois últimos dígitos do endereço MAC 2,4GHz. Pode encontrar esse endereço na etiqueta na traseira do router.

3. **Após a ligação, a interface web irá abrir automaticamente quando abrir um navegador web. Se não abrir automaticamente, introduza <http://router.asus.com>.**
4. **Configure uma palavra-passe para o seu router para impedir o acesso não autorizado.**

A screenshot of the router's 'Login Information Setup' page. The title is 'Login Information Setup'. Below it, the text reads: 'Change the router password to prevent unauthorized access to your ASUS wireless router.' There are three input fields: 'Router Login Name' with 'admin' entered, 'New Password', and 'Retype Password'. A 'Show password' checkbox is located to the right of the 'Retype Password' field.

## Memorizar as definições do seu router sem fios

- **Memorize as suas definições de ligação sem fios quando terminar a configuração do router.**

Nome do router::	palavra-passe:
SSID da rede 2,4 GHz:	palavra-passe:
SSID da rede 5GHz:	palavra-passe:

## Perguntas Frequentes

1. Onde posso encontrar mais informações acerca do router sem fios?
  - Site de Perguntas Frequentes Online: <http://support.asus.com/faq>
  - Site de Apoio Técnico: <http://support.asus.com>
  - Linha de Apoio ao Cliente: Consulte a Linha de Apoio ao Cliente no Guia suplementar

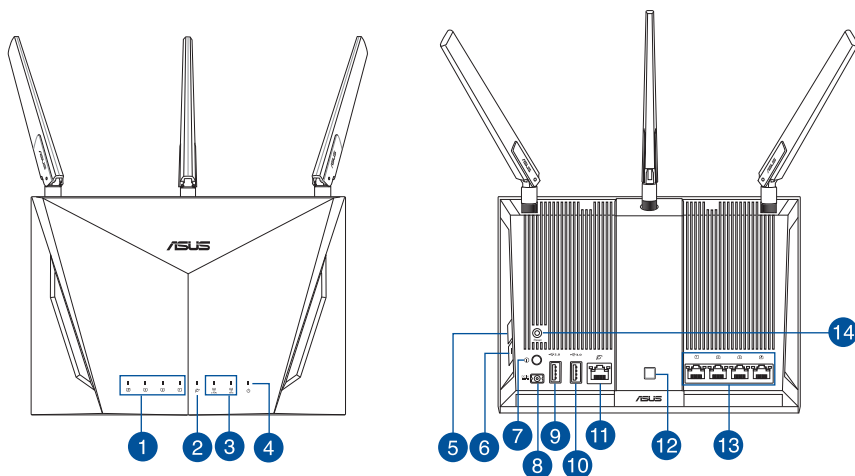
## Contenido del paquete

- RT-AC86U
- AC adapter
- Guía de inicio rápido
- 3\*antenas inalámbricas
- Cable de red



**NOTA:** Si alguno de los artículos falta o se encuentra dañado, póngase en contacto con su distribuidor.

## Un vistazo rápido a su RT-AC86U

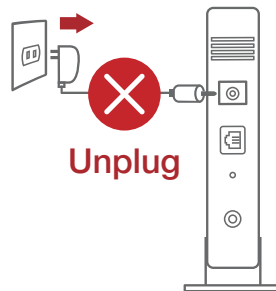


1. LED LAN	8. Puerto de alimentación (DC-IN)
2. WAN LED (Internet)	9. USB 2.0 Puerto
3. LED de 2.4 GHz / 5GHz	10. USB 3.0 Puerto
4. LED de alimentación	11. WAN (Internet) puerto
5. Botón WPS	12. Botón Activar/Desactivar LED
6. Botón Activar/Desactivar Wi-Fi	13. LAN puertos
7. Vypínaè	14. Botón Restablecer

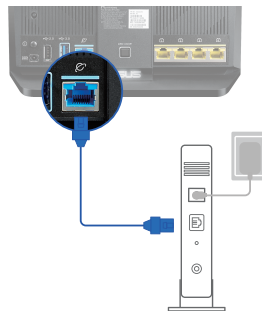
## Preparar el módem

1. **Desenchufe la alimentación del módem de cable o DSL. Si tiene una batería de reserva, quítela.**

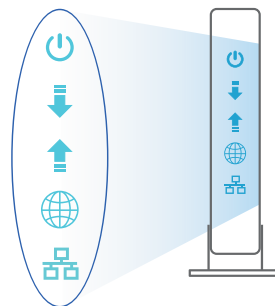
**NOTA:** Si utiliza DSL para Internet, necesitará el nombre de usuario y la contraseña de su proveedor de servicio de Internet (ISP) para configurar adecuadamente el router.



2. **Conecte el módem al router con el cable de red proporcionado.**



3. **Encienda su módem de cable o DSL.**
4. **Compruebe las luces de los LED del módem de cable o DLS para asegurarse de que la conexión está activa.**



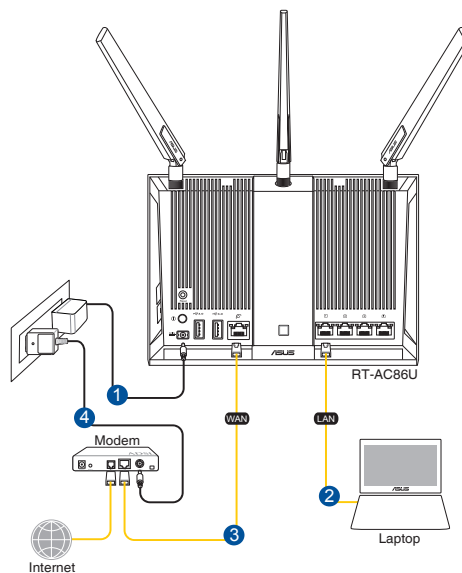


# Configurar el router

Puede configurar el router a través de la conexión cableada o inalámbrica.

## A. Conexión cableada

1. Enchufe el router a una toma de corriente eléctrica y enciéndalo. Conecte el cable de red desde el equipo a un puerto LAN del router.



### NOTAS:

- Utilice únicamente el cargador incluido con el paquete. Si usa otros adaptadores, el dispositivo puede resultar dañado.
- **Especificaciones:**

<b>Adaptador de alimentación de CC</b>	Salida de CC: +19 V con una corriente máxima de 1.75 A		
<b>Temperatura de funcionamiento</b>	0~40°C	Almacenamiento	0~70°C
<b>Humedad de funcionamiento</b>	50~90%	Almacenamiento	20~90%

2. La GUI Web se inicia automáticamente cuando abre un explorador Web. Si no se inicia automáticamente, escriba <http://router.asus.com>.
3. Configure una contraseña para el router para evitar el acceso no autorizado.

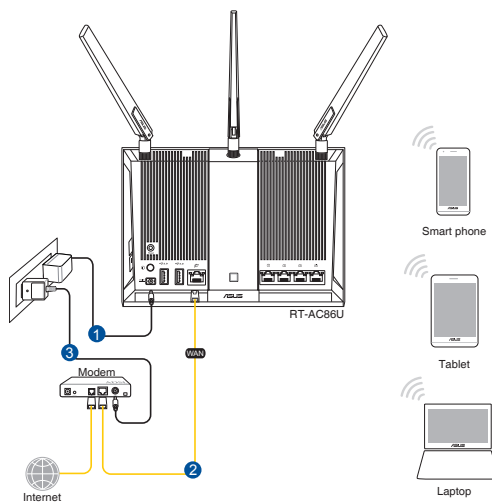
Login Information Setup

Change the router password to prevent unauthorized access to your ASUS wireless router.

Router Login Name	admin
New Password	<input type="password"/>
Retype Password	<input type="password"/> <input type="checkbox"/> Show password

## B. Conexión inalámbrica

1. Enchufe el router a una toma de corriente eléctrica y enciéndalo.



2. **Conéctese al nombre de red (SSID) mostrado en la etiqueta del producto que se encuentra en la parte posterior del router. Para mejorar la seguridad de la red, cambie a un SSID único y asigne una contraseña.**



Nombre Wi-Fi 2,4 GHz (SSID): ASUS\_XX\_2G

Nombre Wi-Fi 5GHz (SSID): ASUS\_XX\_5G

- \* **XX** y hace referencia a los dos últimos dígitos de la dirección MAC de 2,4 GHz. Puede encontrarlo en la etiqueta situada en la parte posterior del router.

3. **La GUI Web se inicia automáticamente cuando abre un explorador Web. Si no se inicia automáticamente, escriba <http://router.asus.com>.**
4. **Configure una contraseña para el router para evitar el acceso no autorizado.**

**Login Information Setup**

Change the router password to prevent unauthorized access to your ASUS wireless router.

Router Login Name:

New Password:

Retype Password:   Show password

## Recordar la configuración del router inalámbrico

- **Recuerde la configuración inalámbrica cuando complete la configuración del router.**

Nombre del router:	Contraseña:
SSID de red de 2,4 GHz:	Contraseña:
SSID de red de 5 GHz:	Contraseña:

## FAQ

1. ¿De qué otros recursos dispongo para obtener más información acerca del router inalámbrico?
  - El sitio web de preguntas más frecuentes: <http://support.asus.com/faq>
  - El sitio web de soporte técnico: <http://support.asus.com/>
  - Línea Directa: Consulte el número de la línea telefónica de soporte técnico en esta Guía de inicio rápido.

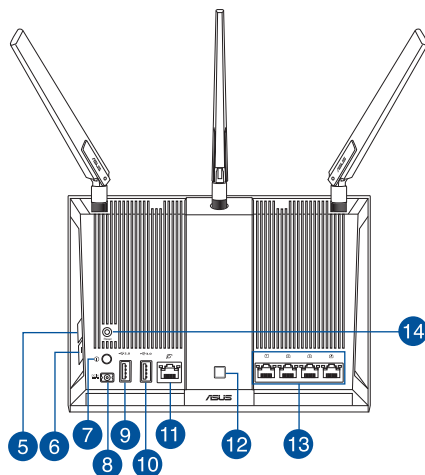
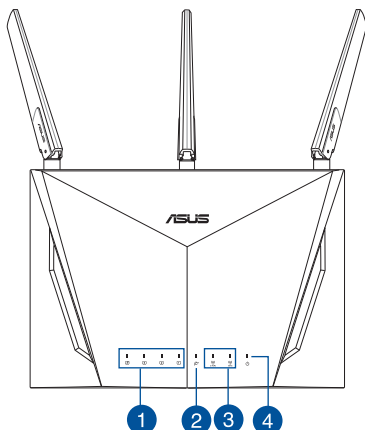
## Förpackningens innehåll

- ✓ RT-AC86U
- ✓ 3 \* trådlösa antenner
- ✓ Nätadapter
- ✓ Nätverkskabel (RJ-45)
- ✓ Snabbstartguide



**OBS:** Om någon av posterna är skadade eller saknas, kontakta din återförsäljare.

## En snabbtitt på din router

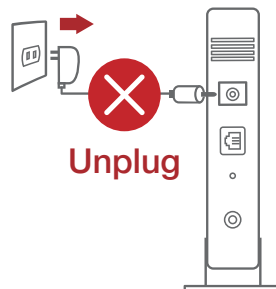


1. LAN LED	8. Strömningång (DC-IN)
2. WAN-LED (Internet)	9. USB 2.0 Portar
3. 2,4 GHz/5 GHz Wi-Fi-LED	10. USB 3.0 Portar
4. Strömlampa	11. WAN-port (Internet)
5. WPS knapp	12. LED-strömbrytare
6. Wi-Fi-strömbrytare	13. LAN Portar
7. Strömbrytare	14. Återställningsknapp

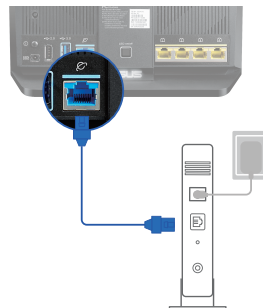
## Förbered ditt modem

1. **Koppla ur strömkabeln/DSL-modemet. Om den har ett reservbatteri, ta bort batteriet.**

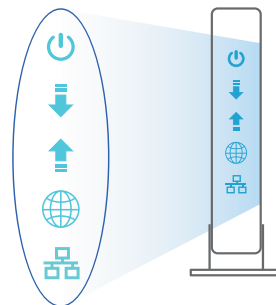
**OBS:** Om du använder DSL för Internet, kommer du att behöva ett användarnamn/lösenord från din Internet-leverantör (ISP) för att kunna konfigurera routern korrekt.



2. **Anslut ditt modem till routern med den medföljande nätverkskabeln.**



3. **Slå på strömkabeln/DSL-modemet.**
4. **Kontrollera kabelns/DSL-modemets lysdioder för att försäkra dig om att anslutningen är aktiv.**

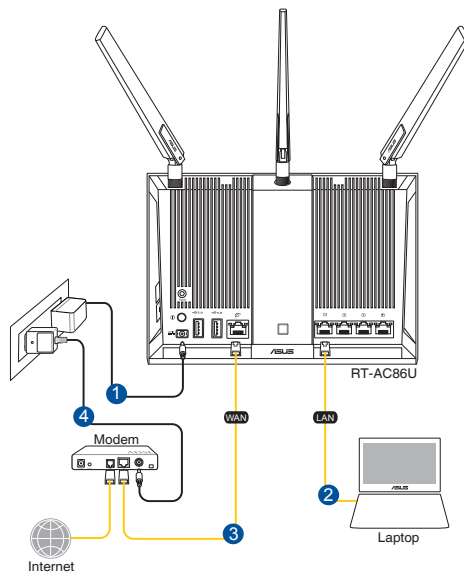


# Inställning av router

Du kan ställa in din router via kabelanslutning eller trådlös anslutning.

## A. Kabelanslutning

1. Smerovač zapojte do elektrickej zásuvky a zapnite ho. Sietový kábel z počítača zapojte do portu LAN v smerovači.



Svenska

## ANMÄRKNINGAR:

- Använd endast adaptern som följer med i ditt paket. Användning av andra adapterar kan skada enheten.
- **Specifikationer:**

<b>DC-strömadapter</b>	DC-uteffekt: +19V med max 1.75A ström;		
<b>Driftstemperatur</b>	0~40°C	Förvaring	0~70°C
<b>Luftfuktighet vid drift</b>	50~90%	Förvaring	20~90%

2. Webb GUI startar automatiskt när du öppnar en webbläsare. Om den inte startar automatiskt, öppna <http://router.asus.com>.
3. Ställ in ett lösenord för din router för att undvika obehörig åtkomst.

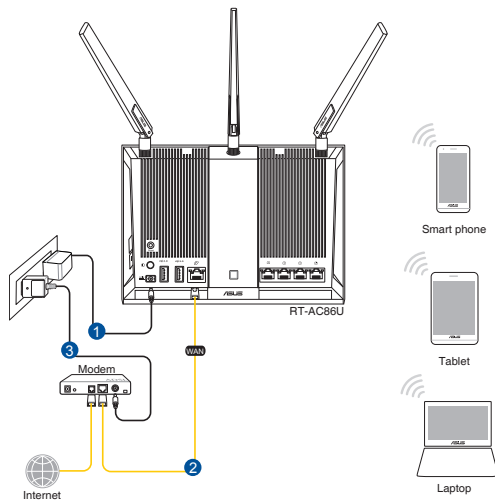
**Login Information Setup**

Change the router password to prevent unauthorized access to your ASUS wireless router.

Router Login Name	admin
New Password	<input type="password"/>
Retype Password	<input type="password"/> <input type="checkbox"/> Show password

## B. Trådlös anslutning

1. Smerovač zapojte do elektrickej zásuvky a zapnite ho.







2. Anslut till nätverkets namn (SSID) som står på produktens etikett på baksidan av routern. För bättre nätverkssäkerhet, byt till ett unikt SSID och tilldela ett lösenord.



2,4 G Wi-Fi-namn (SSID):	ASUS_XX_2G
--------------------------	------------

5 G Wi-Fi-namn (SSID):	ASUS_XX_5G
------------------------	------------

\* **XX** syftar på de två sista siffrorna på 2,4 GHz MAC-adress. Du kan hitta den på etiketten på baksidan av din RT-AC86U.



- När du är ansluten startar webb GUI automatiskt när du öppnar en webbläsare. Om den inte startar automatiskt, öppna <http://router.asus.com>.
- Ställ in ett lösenord för din router för att undvika obehörig åtkomst.

**Login Information Setup**

Change the router password to prevent unauthorized access to your ASUS wireless router.

Router Login Name

New Password

Retype Password   Show password

## Kom ihåg dina trådlösa routerinställningar

- Kom ihåg dina trådlösa inställningar när du är klar med routerinställningen.

Routernamn:	lösenord:
2,4 GHz-nätverk SSID:	lösenord:
5 GHz-nätverk SSID:	lösenord:

## Vanliga frågor

- Var kan jag hitta ytterligare information om den trådlösa routern?
  - Online FAQ webbplatsen: <http://support.asus.com/faq>
  - Teknisk support: <http://support.asus.com>
  - Kundhotline: Se support hotlineskärm bilderna i Supplementguiden.

## Networks Global Hotline Information

Region	Country	Hotline Number	Service Hours	
Europe	Cyprus	800-92491	09:00-13:00 ; 14:00-18:00 Mon-Fri	
	France	0033-170949400	09:00-18:00 Mon-Fri	
	Germany		0049-1805010920	
			0049-1805010923 (component support )	09:00-18:00 Mon-Fri 10:00-17:00 Mon-Fri
			0049-2102959911 ( Fax )	
	Hungary	0036-15054561	09:00-17:30 Mon-Fri	
	Italy	199-400089	09:00-13:00 ; 14:00-18:00 Mon-Fri	
	Greece	00800-44142044	09:00-13:00 ; 14:00-18:00 Mon-Fri	
	Austria	0043-820240513	09:00-18:00 Mon-Fri	
	Netherlands/ Luxembourg	0031-591570290	09:00-17:00 Mon-Fri	
	Belgium	0032-78150231	09:00-17:00 Mon-Fri	
	Norway	0047-2316-2682	09:00-18:00 Mon-Fri	
	Sweden	+46-858769407	09:00-18:00 Mon-Fri	
	Finland	00358-969379690	10:00-19:00 Mon-Fri	
	Denmark	0045-38322943	09:00-18:00 Mon-Fri	
	Poland	0048-225718040	08:30-17:30 Mon-Fri	
	Spain	0034-902889688	09:00-18:00 Mon-Fri	
	Portugal	00351-707500310	09:00-18:00 Mon-Fri	
	Slovak Republic	00421-232162621	08:00-17:00 Mon-Fri	
	Czech Republic	00420-596766888	08:00-17:00 Mon-Fri	
	Switzerland-German	0041-848111010	09:00-18:00 Mon-Fri	
	Switzerland-French	0041-848111014	09:00-18:00 Mon-Fri	
	Switzerland-Italian	0041-848111012	09:00-18:00 Mon-Fri	
United Kingdom	0044-1442265548	09:00-17:00 Mon-Fri		
Ireland	0035-31890719918	09:00-17:00 Mon-Fri		
Russia and CIS	008-800-100-ASUS	09:00-18:00 Mon-Fri		
Ukraine	0038-0445457727	09:00-18:00 Mon-Fri		



Region	Country	Hotline Numbers	Service Hours
Asia-Pacific	Australia	1300-278788	09:00-18:00 Mon-Fri
	New Zealand	0800-278788	09:00-18:00 Mon-Fri
	Japan	0800-1232787	09:00-18:00 Mon-Fri 09:00-17:00 Sat-Sun
		0081-570783886 (Non-Toll Free)	09:00-18:00 Mon-Fri 09:00-17:00 Sat-Sun
		Korea	0082-215666868
	Thailand	0066-24011717	09:00-18:00 Mon-Fri
		1800-8525201	11:00-19:00 Mon-Fri
	Singapore	0065-67203835	11:00-19:00 Mon-Fri
		(Repair Status Only)	11:00-13:00 Sat
	Malaysia	0060-320535077	10:00-19:00 Mon-Fri
	Philippine	1800-18550163	09:00-18:00 Mon-Fri
	India	1800-2090365	09:00-18:00 Mon-Sat
	India(WL/NW)		09:00-21:00 Mon-Sun
	Indonesia	0062-2129495000	09:30-17:00 Mon-Fri
500128 (Local Only)		9:30 – 12:00 Sat	
Vietnam	1900-555581	08:00-12:00	
		13:30-17:30 Mon-Sat	
Hong Kong	00852-35824770	10:00-19:00 Mon-Sat	
Americas	USA	1-812-282-2787	8:30-12:00 EST Mon-Fri
	Canada		9:00-18:00 EST Sat-Sun
	Mexico	001-8008367847	08:00-20:00 CST Mon-Fri
08:00-15:00 CST Sat			





Region	Country	Hotline Numbers	Service Hours
<b>Middle East + Africa</b>	Egypt	800-2787349	09:00-18:00 Sun-Thu
	Saudi Arabia	800-1212787	09:00-18:00 Sat-Wed
	UAE	00971-42958941	09:00-18:00 Sun-Thu
	Turkey	0090-2165243000	09:00-18:00 Mon-Fri
	South Africa	0861-278772	08:00-17:00 Mon-Fri
	Israel	*6557/00972-39142800	08:00-17:00 Sun-Thu
		*9770/00972-35598555	08:30-17:30 Sun-Thu
<b>Balkan Countries</b>	Romania	0040-213301786	09:00-18:30 Mon-Fri
	Bosnia Herzegovina	00387-33773163	09:00-17:00 Mon-Fri
	Bulgaria	00359-70014411	09:30-18:30 Mon-Fri
		00359-29889170	09:30-18:00 Mon-Fri
	Croatia	00385-16401111	09:00-17:00 Mon-Fri
	Montenegro	00382-20608251	09:00-17:00 Mon-Fri
	Serbia	00381-112070677	09:00-17:00 Mon-Fri
	Slovenia	00368-59045400	08:00-16:00 Mon-Fri
00368-59045401			
<b>Baltic Countries</b>	Estonia	00372-6671796	09:00-18:00 Mon-Fri
	Latvia	00371-67408838	09:00-18:00 Mon-Fri
	Lithuania-Kaunas	00370-37329000	09:00-18:00 Mon-Fri
	Lithuania-Vilnius	00370-522101160	09:00-18:00 Mon-Fri

## NOTES:

- UK support e-mail: **[network\\_support\\_uk@asus.com](mailto:network_support_uk@asus.com)**
- For more information, visit the ASUS support site at: **<http://support.asus.com>**



## ASUS Recycling/Takeback Services

ASUS recycling and takeback programs come from our commitment to the highest standards for protecting our environment. We believe in providing solutions for you to be able to responsibly recycle our products, batteries, other components, as well as the packaging materials. Please go to <http://csr.asus.com/english/Takeback.htm> for the detailed recycling information in different regions.

## REACH

Complying with the REACH (Registration, Evaluation, Authorisation, and Restriction of Chemicals) regulatory framework, we published the chemical substances in our products at ASUS REACH website at <http://csr.asus.com/english/REACH.htm>

## Federal Communications Commission Statement

This device complies with Part 15 of the FCC Rules. Operation is subject to the following two conditions:

- This device may not cause harmful interference.
- This device must accept any interference received, including interference that may cause undesired operation.

This equipment has been tested and found to comply with the limits for a class B digital device, pursuant to part 15 of the FCC Rules. These limits are designed to provide reasonable protection against harmful interference in a residential installation.

This equipment generates, uses and can radiate radio frequency energy and, if not installed and used in accordance with the instructions, may cause harmful interference to radio communications. However, there is no guarantee that interference will not occur in a particular installation. If this equipment does cause harmful interference to radio or television reception, which can be determined by turning the equipment off and on, the user is encouraged to try to correct the interference by one or more of the following measures:

- Reorient or relocate the receiving antenna.
- Increase the separation between the equipment and receiver.
- Connect the equipment into an outlet on a circuit different from that to which the receiver is connected.
- Consult the dealer or an experienced radio/TV technician for help.



---

**WARNING!** Any changes or modifications not expressly approved by the party responsible for compliance could void the user's authority to operate the equipment.

---

---

**IMPORTANT!** This device within the 5.15 ~ 5.25 GHz is restricted to indoor operations to reduce any potential for harmful interference to co-channel MSS operations.

---



**WARNING!** This equipment must be installed and operated in accordance with provided instructions and the antenna(s) used for this transmitter must be installed to provide a separation distance of at least 20 cm from all persons and must not be co-located or operating in conjunction with any other antenna or transmitter.

## Prohibition of Co-location

This device and its antenna(s) must not be co-located or operating in conjunction with any other antenna or transmitter.

### IMPORTANT NOTE:

**Radiation Exposure Statement:** This equipment complies with FCC radiation exposure limits set forth for an uncontrolled environment. End users must follow the specific operating instructions for satisfying RF exposure compliance. To maintain compliance with FCC exposure compliance requirement, please follow operation instruction as documented in this manual.

## Declaration of Conformity for R&TTE directive 1999/5/EC

Essential requirements – Article 3

Protection requirements for health and safety – Article 3.1a

Testing for electric safety according to EN 60950-1 has been conducted. These are considered relevant and sufficient.

Protection requirements for electromagnetic compatibility – Article 3.1b

Testing for electromagnetic compatibility according to EN 301 489-1 and EN 301 489-17 has been conducted. These are considered relevant and sufficient.

Effective use of the radio spectrum – Article 3.2

Testing for radio test suites according to EN 300328 has been conducted. These are considered relevant and sufficient.

## Declaration of Conformity for Ecodesign directive 2009/125/EC

Testing for eco-design requirements according to (EC) No 1275/2008 and (EU) No 801/2013 has been conducted. When the device is in Networked Standby Mode, its I/O and network interface are in sleep mode and may not work properly. To wake up the device, press the Wi-Fi on/off, LED on/off, reset, or WPS button.

## CE Mark Warning

This is a Class B product, in a domestic environment, this product may cause radio interference, in which case the user may be required to take adequate measures. Operation Channels: CH1~11 for N. America; Ch1~13 for Japan; CH1~13 for Europe (ETSI)

This equipment may be operated in AT, BE, CY, CZ, DK, EE, FI, FR, DE, GR, HU, IE, IT, LU, MT, NL, PL, PT, SK, SL, ES, SE, GB, IS, LI, NO, CH, BG, RO, RT.



## Canada, Industry Canada (IC) Notices

This Class B digital apparatus complies with Canadian ICES-003 and RSS-247.

Operation is subject to the following two conditions: (1) this device may not cause interference, and (2) this device must accept any interference, including interference that may cause undesired operation of the device.

## Radio Frequency (RF) Exposure Information

The radiated output power of the ASUS Wireless Device is below the Industry Canada (IC) radio frequency exposure limits. The ASUS Wireless Device should be used in such a manner such that the potential for human contact during normal operation is minimized.

This device has been evaluated for and shown compliant with the IC Specific Absorption Rate ("SAR") limits when installed in specific host products operated in portable exposure conditions (antennas are less than 20 centimeters of a person's body).

This device has been certified for use in Canada. Status of the listing in the Industry Canada's REL (Radio Equipment List) can be found at the following web address:

<http://www.ic.gc.ca/app/sitt/reltel/srch/nwRdSrch.do?lang=eng>

Additional Canadian information on RF exposure also can be found at the following web:

<http://www.ic.gc.ca/eic/site/smt-gst.nsf/eng/sf08792.html>

## Canada, avis d'Industrie Canada (IC)

Cet appareil numérique de la classe B est conforme aux normes ICES-003 et RSS-247 du Canada.

Son utilisation est sujette aux deux conditions suivantes : (1) cet appareil ne doit pas créer d'interférences et (2) cet appareil doit tolérer tout type d'interférences, y compris celles susceptibles de provoquer un fonctionnement non souhaité de l'appareil.

## Informations concernant l'exposition aux fréquences radio (RF)

La puissance de sortie émise par l'appareil de sans fil ASUS est inférieure à la limite d'exposition aux fréquences radio d'Industry Canada (IC). Utilisez l'appareil de sans fil ASUS de façon à minimiser les contacts humains lors du fonctionnement normal.

Ce périphérique a été évalué et démontré conforme aux limites SAR (Specific Absorption Rate – Taux d'absorption spécifique) d'IC lorsqu'il est installé dans des produits hôtes particuliers qui fonctionnent dans des conditions d'exposition à des appareils portables (les antennes se situent à moins de 20 centimètres du corps d'une personne).

Ce périphérique est homologué pour l'utilisation au Canada. Pour consulter l'entrée correspondant à l'appareil dans la liste d'équipement radio (REL - Radio Equipment List) d'Industry Canada rendez-vous sur:

<http://www.ic.gc.ca/app/sitt/reltel/srch/nwRdSrch.do?lang=eng>





Pour des informations supplémentaires concernant l'exposition aux RF au Canada rendezvous sur :  
<http://www.ic.gc.ca/eic/site/smt-gst.nsf/eng/sf08792.html>

## NCC 警語

經型式認證合格之低功率射頻電機，非經許可，公司、商號或使用者均不得擅自變更頻率、加大功率或變更原設計之特性及功能。低功率射頻電機之使用不得影響飛航安全及干擾合法通信；經發現有干擾現象時，應立即停用，並改善至無干擾時方得繼續使用。前項合法通信，指依電信法規定作業之無線電通信。低功率射頻電機須忍受合法通信或工業、科學及醫療用電波輻射性電機設備之干擾。  
 此設備的安裝與操作要離使用者之最小距離為20 公分；電磁波曝露量MPE標準值1 mW/cm<sup>2</sup>，送測產品實測值為：0.302 mW/cm<sup>2</sup>。

「產品之限用物質含有情況」之相關資訊，請參考下表：

單元	限用物質及其化學符號					
	鉛 (Pb)	汞 (Hg)	鎘 (Cd)	六價鉻 (Cr <sup>+6</sup> )	多溴聯苯 (PBB)	多溴二苯醚 (PBDE)
印刷電路板及電子組件	—	○	○	○	○	○
外殼	○	○	○	○	○	○
天線	—	○	○	○	○	○
其他及其配件	—	○	○	○	○	○

備考 1. "○" 係指該項限用物質之百分比含量未超出百分比含量基準值。  
 備考 2. "—" 係指該項限用物質為排除項目。



D33005  
RoHS