



SILVERSTONE[®]
Designing Inspiration

Fortress Series **FTZ01**



Premium slim form factor case
with superior thermodynamics and construction

Installation and system optimization guide:

The following manual and guides were carefully prepared by the SilverStone engineering team to help you maximize the potential of your SilverStone product. Please keep this manual for future reference when upgrading or performing maintenance on your system. A copy of this manual can also be downloaded from our website at:

<http://www.silverstonetek.com>

● Product Overview	-----	P.1
● Specification	-----	P.1
● Disassemble Chart	-----	P.2
● Exterior Overview	-----	P.3
● Installation Guide	-----	P.4
● Connector Definition	-----	P.13
● Component Size Limitations	-----	P.16
● Optimal Thermal Performance Layout	-----	P.22
● Maintenance And Upgrade	-----	P.33
● Protect Your Computer	-----	P.36
● Q&A	-----	P.37

Warranty Information

Product Overview

• Introduction



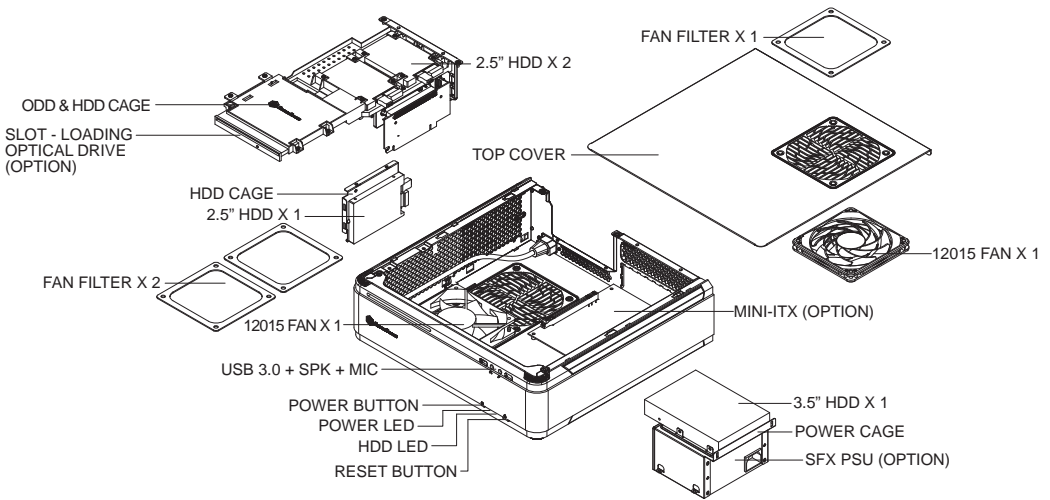
In early 2014, a revolutionary slim form factor case called the RVZ01 was created by SilverStone's RAVEN team that exceeded and redefined what a slim HTPC or console-styled PC case could do. As a follow up, SilverStone created another new line called the Fortress Z to cater to enthusiasts with affinity for all metal design in slim form factor cases, thus the FTZ01 was born. Similar to RVZ01, the FTZ01 utilizes a PCI-E riser and custom designed fans to accommodate the biggest consumer graphics card on the market with superb air cooling performance and the ability to support liquid cooling*. Designed for use in either vertical or horizontal orientation, it can be placed comfortably in any space-constrained environment that requires a powerful PC. For those looking to build a premium, all-metal slim form factor PC, there is no better choice than the FTZ01.















• Specification

Material	Aluminum unibody frame, steel chassis	
Model	SST-FTZ01B (black), SST-FTZ01S (silver)	
Motherboard	Mini-DTX, Mini-ITX	
Drive Bay	Exposed	Slim slot-loading optical x 1
	Internal	3.5" x 1, 2.5" x 3
Cooling System	Top	1 x 120mm fan, 1500rpm 18dBA
	Bottom	1 x 120mm fan, 1500rpm 18dBA
		1 x 120mm fan slot
Expansion Slot	2	
Front I/O Port	USB 3.0 x 2, audio x 1, MIC x 1	
Power Supply	SFX, SFX-L	
Expansion Card	Support graphics card up to 13", width restriction – 5.88"	
Limitation of CPU cooler	83mm	
Dimension	376mm (W) x 107mm (H) x 351mm (D), 14 L	
Extra	Support Kensington locks	

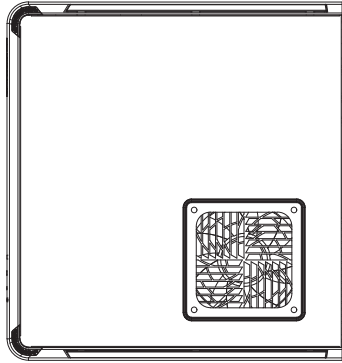
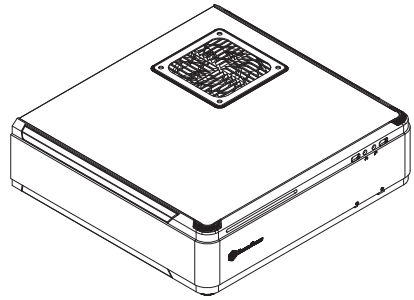
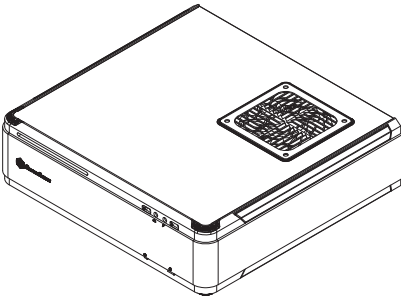
*Liquid cooling support limited to component that fit within FTZ01's predefined dimensions.

Disassemble Chart

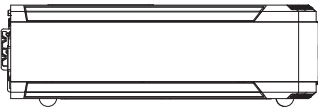


PICTURE	ITEM	PURPOSE
	Bottom stand foot	For vertical use
	Rubber foot	For horizontal use
	VGA card bracket - TOP	
	VGA card bracket - Bottom	
	VGA card bracket foam pad	
	SCREW A $\phi 4 \times 15 - M3 \times 4$	Secure radiator cooling fan
	SCREW B $\phi 4 \times 15 - 632 \times 4$	Secure radiator cooling fan
	SCREW C 632×8	Secure VGA support bracket
	SCREW D $M2 \times 2$	Secure optical drive
	SCREW E 632×5	Secure motherboard, PSU, 3.5" HDD and water cooling pump
	SCREW F $M3 \times 4$	Secure 2.5" SSD/HDD
	SCREW - PAN - $4 \times 4.8H - 6 - 32 \times 3.4 - NI$	
	ZIPPER BAG	
	Manual	

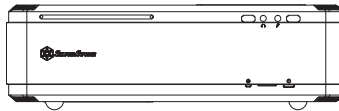
Exterior Overview



TOP



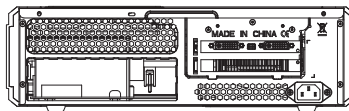
LEFT SIDE



FRONT



RIGHT SIDE



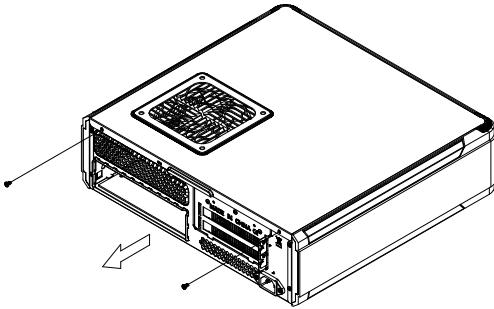
BACK

Installation Chart

Before you begin, please make sure that you

- ❶ have all components collected
- ❷ check that all components do not have compatibility problems with each other or with the case
- ❸ if possible, assemble the components outside the case first to make sure they are working
- ❹ keep the motherboard manual ready for reference during installation
- ❺ prepare a Phillips screwdriver.

01

**ENGLISH**

Unscrew the screws from the rear of the chassis then remove the top cover.

DEUTSCH

Lösen Sie die beiden Schrauben von der Rückseite des Gehäuses, entfernen Sie dann die obere Abdeckung.

FRANÇAIS

Dévissez les deux vis à l'arrière du châssis puis enlevez le couvercle supérieur.

ESPAÑOL

Aloje dos tornillos de la parte posterior del chasis para retirar la cubierta superior.

ITALIANO

Allentare le due viti sul lato posteriore del telaio e poi rimuovere il coperchio superiore.

РУССКИЙ

Ослабьте два винта на задней панели корпуса и снимите верхнюю крышку.

繁體中文

鬆開上蓋螺絲，取下上蓋

簡體中文

松开上盖螺丝，取下上盖

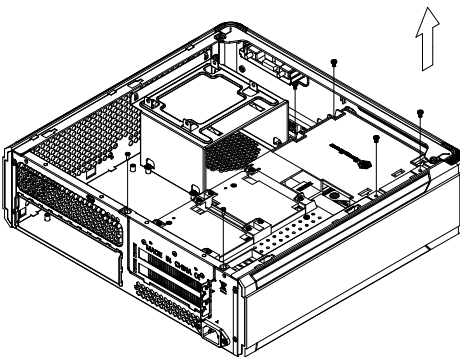
日本語

ケース後部のネジ2本をゆるめてからトップカバーを取り外します。

한국어

새시 후면에 있는 두 개의 나사를 풀 다음 상단 커버를 분리합니다.

02

**ENGLISH**

Unscrew the screws from the graphics card support bracket then remove it.

DEUTSCH

Lösen Sie die Schrauben von der Grafikkartenhalterung und entfernen sie anschließend.

FRANÇAIS

Dévissez les vis du support de la carte graphique puis enlevez-la.

ESPAÑOL

Desenrosque los tornillos del bracket de soporte de la tarjeta gráfica y luego retírela.

ITALIANO

Svitare le viti dalla staffa di supporto della scheda video quindi rimuoverla.

РУССКИЙ

Отверните винты кронштейна крепления графической карты и снимите его.

繁體中文

鬆開顯示卡架的螺絲，取下顯示卡架

簡體中文

松开显示适配器架的螺丝，取下显示适配器架

日本語

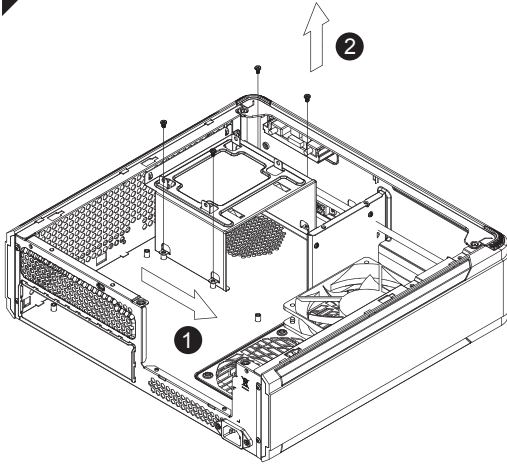
グラフィックスカード・サポートブラケットのネジを外して取り外します。

한국어

그래픽 카드 지지 브래킷에서 나사를 풀어 브래킷을 분리합니다.

Installation Chart

03

**ENGLISH**

Unscrew the screws from PSU bracket then remove it.

DEUTSCH

Lösen Sie zum Abnehmen die Schraube an der Netzteilhalterung.

FRANÇAIS

Dévissez les vis du support du bloc d'alimentation pour le retirer.

ESPAÑOL

Afloje el tornillo de la carcasa de la FA para retirarla.

ITALIANO

Allentare la vite sulla staffa PSU per rimuoverlo.

РУССКИЙ

Отвинтите винт кронштейна блока питания и извлеките его.

繁體中文

鬆開電源架的螺絲，取下電源架

簡體中文

松开电源架的螺丝，取下电源架

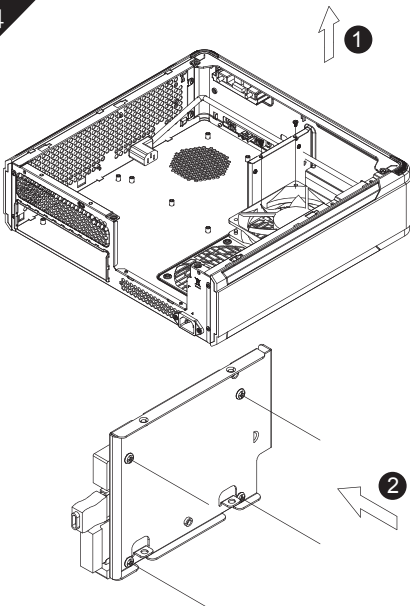
日本語

PSUページのネジを緩めて取り外します。

한국어

PSU 케이스의 나사를 풀어 케이스를 분리합니다.

04

**ENGLISH**

If you want to mount a 2.5" HDD/SSD on the center brace, we recommend you to remove it in this step

DEUTSCH

Falls Sie eine 2,5-Zoll-Festplatte/SSD in der mittleren Klammer montieren möchten, empfehlen wir, sie in diesem Schritt zu entfernen.

FRANÇAIS

Si vous voulez installer un DD/SSD de 2,5" sur la partie centrale, nous vous recommandons de l'enlever lors de cette étape.

ESPAÑOL

Si quiere montar un HDD/SSD de 2,5" en la abrazadera central, le recomendamos que la retire en este paso.

ITALIANO

Se si vuole montare un HDD/SSD 2,5" sul supporto centrale, si consiglia di rimuoverlo a questo punto.

РУССКИЙ

Если вы собираетесь установить 2,5-дюймовый жесткий или твердотельный диск на центральном кронштейне, мы рекомендуем извлечь его на этом шаге.

繁體中文

如果有需要在中央的支架上安裝2.5" 硬碟，建議你這時取下來安裝

簡體中文

如果有需要在中央的支架上安裝2.5" 硬盤，建议你這時取下來安裝

日本語

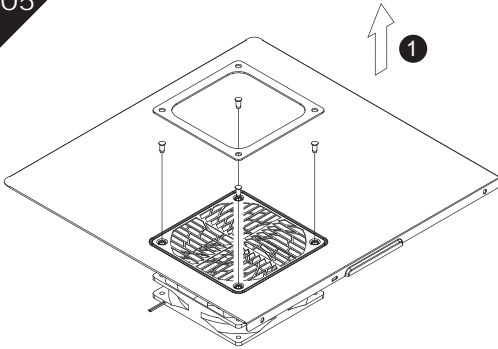
2.5" HDD/SSDをセンターブレースに取り付ける場合には、この段階で取り外すようお願いいたします。

한국어

중앙 짐쇠에 2.5"HDD/SSD를 장착하려는 경우 이 단계에서 이를 분리할 것을 권장합니다.

Installation Chart

05

**ENGLISH**

If you want to use SilverStone NT06-PRO or other similar CPU cooler, please relocate the top panel 120mm fan to the bottom vent near the graphics card area.

DEUTSCH

Falls Sie den SilverStone NT06-PRO oder einen vergleichbaren CPU-Kühler verwenden möchten, entfernen Sie bitte den 120-mm-Lüfter an der oberen Blende und bringen ihn an den unteren Belüftungsöffnungen in der Nähe des Grafikkartenbereichs an.

FRANÇAIS

Si vous souhaitez utiliser SilverStone NT06-PRO ou un autre refroidisseur de CPU similaire, veuillez déplacer le ventilateur de 120mm du panneau supérieur sur la sortie inférieure près de la zone de la carte graphique.

ESPAÑOL

Si quiere usar un SilverStone NT06-PRO u otro disipador para CPU similar, por favor recoleque el ventilador de 120mm del panel frontal en el respiradero inferior cerca de la zona de la tarjeta gráfica.

ITALIANO

Se si vuole utilizzare dispersore di calore CPU SilverStone NT06-PRO o simile, riposizionare la ventola da 120 mm sulla presa d'aria inferiore vicino alla zona della scheda video.

РУССКИЙ

Если вы собираетесь использовать SilverStone NT06-PRO или аналогичную систему охлаждения процессора, переставьте 120-мм вентилятор с верхней панели на нижнюю панель с вентиляционными отверстиями рядом с местом установки графической карты.

繁體中文

鬆開電源架的螺絲，取原廠預設安裝兩顆120mm風扇，如果你有使用NT06-PRO請將上蓋的風扇取下，安裝到顯示卡區域的後下方電源架

簡體中文

原廠預設安裝兩顆120mm風扇，如果你有使用NT06-PRO請將上蓋的風扇取下，安裝到顯示卡區域的後方

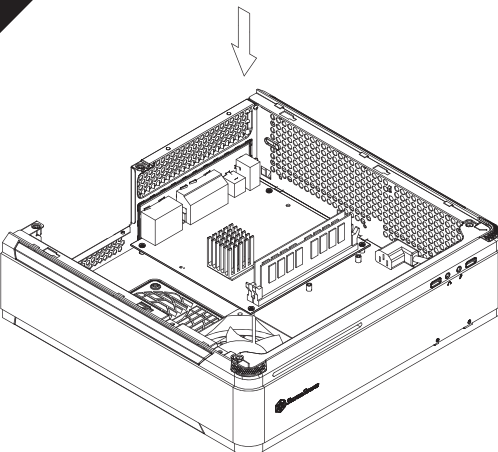
日本語

SilverStone NT06-PROまたはその他同様のCPUクーラーを使用される場合は、トップパネルの120mmファンをグラフィックスカード付近の底部換気口付近に移動させます。

한국어

SilverStone NT06-PRO 또는 기타 이와 유사한 CPU 쿨러를 사용하려는 경우 상단 패널의 120mm 팬을 그래픽 카드 근처에 있는 하단 통풍구로 위치를 바꾸십시오.

06

**ENGLISH**

Insert the I/O shield included with your motherboard then install the motherboard into the chassis..

DEUTSCH

Setzen Sie das mit Ihrem Motherboard gelieferte I/O-Blech in die Aussparungen an der Rückseite des Gehäuses ein, installieren Sie anschließend das.

FRANÇAIS

Insérez la plaque d'E/S inclus avec votre carte mère, puis installez la carte mère dans le boîtier.

ESPAÑOL

Inserte el protector de E/S incluido en su placa base, luego instale la placa base en la carcasa.

ITALIANO

Installare la mascherina I/O inclusa con la scheda madre, quindi installare la mainboard nel case.

РУССКИЙ

Установите заглушку для разъёмов задней панели материнской платы, прилагаемую к материнской плате, затем установите материнскую плату в корпус.

繁體中文

將I/O彈片裝上機殼，裝上主機板

簡體中文

將I/O彈片裝上機殼，裝上主板

日本語

お持ちのマザーボードに付属のI/Oシールドを挿入してから、ケースの中にマザーボードを取り付けます。

한국어

메인보드와 같이 동봉된 I/O Shield 를 삽입한 후, 메인보드를 케이스에 설치합니다.

Installation Chart

07

**ENGLISH**

We recommend at this point to connect all the necessary cables including the SATA cables to the motherboard.

DEUTSCH

Wir empfehlen, an diesem Punkt alle erforderlichen Kabel, einschließlich der SATA-Kabel, am Motherboard anzuschließen.

FRANÇAIS

Nous vous recommandons à ce point de brancher tous les câbles nécessaires, y compris les câbles SATA, sur la carte mère.

ESPAÑOL

Consigliamo a questo punto di collegare alla scheda madre tutti i cavi necessari compresi i cavi SATA.

ITALIANO

Consigliamo a questo punto di collegare alla scheda madre tutti i cavi necessari compresi i cavi SATA.

РУССКИЙ

На этом этапе мы рекомендуем подключить к системной плате все необходимые кабели, включая кабели SATA.

繁體中文

將機殼所有線材連接上主機板，SATA線材建議你這時可以先插上主機板

簡體中文

将机壳所有线材连接上主板，SATA线材建议你这时可以先插上主板

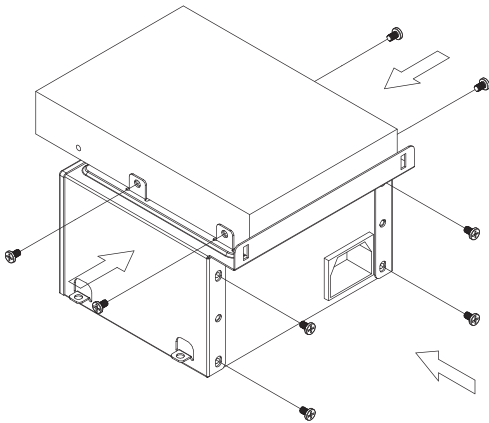
日本語

この時点で、SATAケーブルを含む必要なケーブル全てをマザーボードに接続しておくことをお勧めいたします。

한국어

이 시점에서 SATA 케이블을 포함하여 필요한 모든 케이블을 메인보드에 연결할 것을 권장합니다.

08

**ENGLISH**

Secure the PSU and the 3.5" HDD into the PSU bracket.

DEUTSCH

Befestigen Sie Netzteil und 3,5-Zoll-Festplatte in der Netzteilhalterung.

FRANÇAIS

Attachez le bloc d'alimentation et le DD de 3,5" sur le support du bloc d'alimentation.

ESPAÑOL

Fije la FA y el disco duro de 3,5" en el bracket de la FA

ITALIANO

Fissare PSU e HDD 3,5" sulla staffa PSU.

РУССКИЙ

Закрепите блок питания и 3,5-дюймовый жесткий диск на кронштейне крепления блока питания.

繁體中文

將電源與3.5" 硬碟安裝上電源架

簡體中文

将电源与3.5" 硬盘安装上电源架

日本語

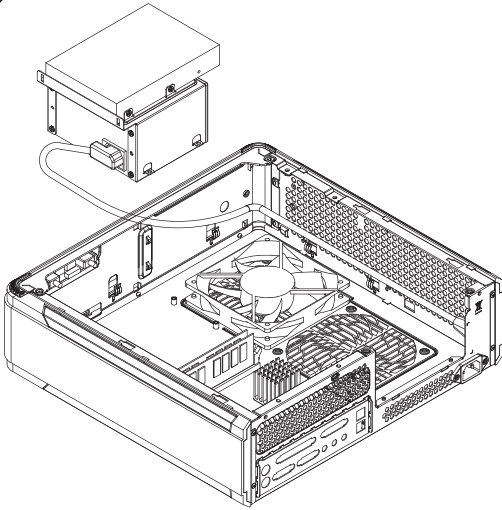
PSUおよび3.5" HDDをPSUブラケットに固定します。

한국어

PSU와 3.5" HDD를 PSU 브래킷에 고정합니다.

Installation Chart

09

**ENGLISH**

Place the PSU bracket on top of the chassis then connect the power cord to the PSU.

РУССКИЙ

Установите кронштейн блока питания в верхней части корпуса и подключите кабель питания к блоку питания.

DEUTSCH

Bringen Sie die Netzteilhalterung im oberen Bereich des Gehäuses an; schließen Sie dann das Netzkabel am Netzteil an.

繁體中文

將電源架放上機殼，接上電源線。

FRANÇAIS

Placez le support du bloc d'alimentation sur le dessus du châssis puis branchez le cordon d'alimentation sur le bloc d'alimentation.

簡體中文

將電源架放上機殼，接上電源線。

ESPAÑOL

Sitúe el bracket de la FA en la parte superior del chasis y luego conecte el cable de potencia a la FA.

日本語

PSUブラケットをケース上部に設置し、電源コードをPSUに接続します。

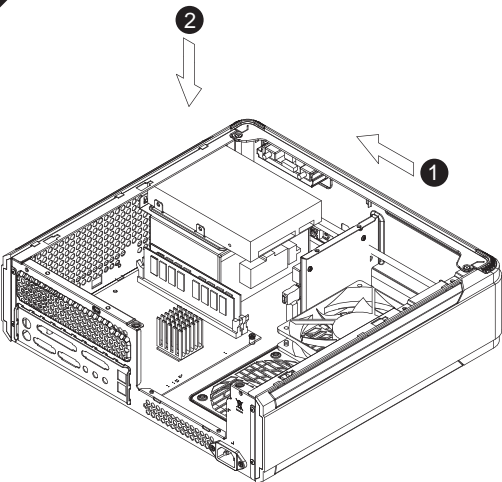
ITALIANO

Collocare la staffa PSU sulla parte superiore del telaio quindi collegare il cavo di alimentazione alla PSU.

한국어

PSU 브래킷을 새시 상단에 위치시킨 후 전원 코드를 PSU에 연결합니다.

10

**ENGLISH**

Insert the PSU bracket into its original position and secure with screws.

РУССКИЙ

Установите кронштейн блока питания в исходное положение и закрепите винтами.

DEUTSCH

Stecken Sie die Netzteilhalterung in ihre ursprüngliche Position und befestigen sie mit Schrauben.

繁體中文

將電源架推定位，鎖上螺絲。

FRANÇAIS

Insérez le support du bloc d'alimentation dans sa position d'origine et attachez-le avec des vis.

簡體中文

將電源架推定位，鎖上螺絲。

ESPAÑOL

Inserte el bracket de la FA en su posición original y fijelo con tornillos.

日本語

PSUブラケットを元の場所に収めてからネジで固定します。

ITALIANO

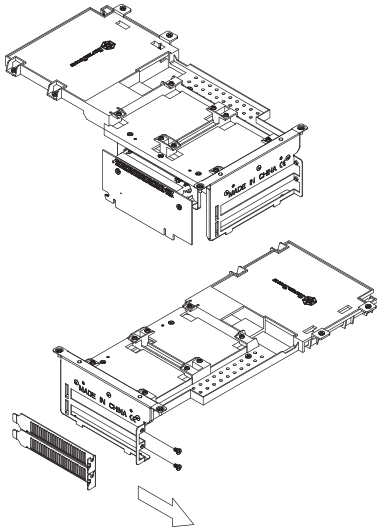
Inserire la staffa della PSU nella sua posizione originaria e fissarla con le viti.

한국어

PSU 브래킷을 원래의 위치에 삽입하고 나사로 고정합니다.

Installation Chart

11

**ENGLISH**

Remove expansion slot cover and install graphics card into the graphics card support bracket.

DEUTSCH

Entfernen Sie die Abdeckung des Erweiterungssteckplatzes und installieren die Grafikkarte in der Grafikkartenhalterung.

FRANÇAIS

Retirez le couvercle de la fente d'expansion et installez la carte graphique dans le support de la carte graphique.

ESPAÑOL

Retire la cubierta del zócalo de expansión e instale la tarjeta gráfica en el bracket de soporte de la tarjeta gráfica

ITALIANO

Togliere il coperchio dell'alloggio d'espansione ed installare la scheda video sulla staffa di supporto della scheda video.

РУССКИЙ

Снимите крышку слота расширения и установите графическую карту на кронштейн крепления графической карты.

繁體中文

拆下顯示卡卡條，把顯示卡安裝上顯示卡架

簡體中文

拆下顯示适配器卡条，把显示适配器安装上显示适配器架

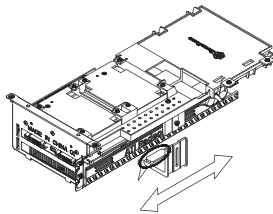
日本語

拡張スロットカバーを取り外して、グラフィックスカード・サポートブラケットにグラフィックスカードを設置します。

한국어

확장 슬롯 커버를 벗기고 그래픽 카드를 그래픽 카드 지지 브래킷에 설치합니다.

12

**ENGLISH**

Depending on the design of your graphics card, install and adjust the graphics card holder to a proper position to support your card. Adhere included rubber padding according to the height of graphics card's backside, one (for 3mm thick backplate) or two (for no backside components).

DEUTSCH

Je nach Design Ihrer Grafikkarten können Sie die Grafikkartenhalterung zur Unterstützung Ihrer Karte in einer geeigneten Position installieren und anpassen. Befestigen Sie die mitgelieferten Gummipolster entsprechend der Höhe der Grafikkartenrückseite; eins (bei 3 mm dicker Rückplatte) oder zwei (bei Komponenten ohne Rückseite).

FRANÇAIS

Selon le type de votre carte graphique, installez et ajustez le crochet de carte graphique à une bonne position pour supporter votre carte. Utilisez les rembourrages en caoutchouc inclus selon la hauteur de l'arrière de la carte graphique, un (pour plaque arrière de 3mm d'épaisseur) ou deux (pour les composants sans plaque arrière).

ESPAÑOL

Dependiendo del diseño de su tarjeta gráfica, instale y ajuste el soporte de la tarjeta gráfica en una posición apropiada para acomodarse a su tarjeta. Adhiera el acolchado de goma incluido según la altura de la parte trasera de la tarjeta gráfica; uno (para una placa trasera de 3mm de grosor) o dos (cuando no existan componentes de la parte trasera).

ITALIANO

In base al design delle schede video, installare e regolare il supporto della scheda video sulla posizione adeguata per supportare la scheda. Fare aderire l'imbottitura di gomma fornita in dotazione in base all'altezza del lato posteriore della scheda video, una (per backplate di spessore 3 mm) o due (per nessun componente backside).

РУССКИЙ

В зависимости от конструкции графической карты установите и отрегулируйте фиксатор кронштейна графической карты в нужном положении. Установите резиновую прокладку в соответствии с высотой тыльной стороны графической карты, одну (для опорной пластины толщиной 3 мм) или две (если на опорной пластине отсутствуют компоненты).

繁體中文

視顯示卡形狀而定，選一個適當的位置將顯示卡托架安裝上顯示卡架，請視顯示卡背面的元件高度或背板來判斷，在拖架上黏貼1個(背板3mm)或2個(背面無元件)橡膠墊片

簡體中文

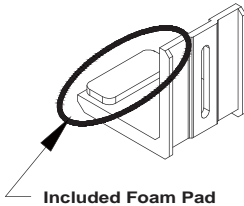
視顯示适配器形状而定，选一个适当的位置将显示适配器托架安装上显示适配器架，请视显示适配器背面的组件高度或背板来判断，在拖架上黏贴1个(背板3mm)或2个(背面无组件)橡胶垫片

日本語

ご使用のグラフィックスカードのデザインに従い、カードをサポートする適当な位置にグラフィックスカード・ホルダーをインストール、調整します。グラフィックスカードの後部の高さに合わせて、付属のゴムパッドを1枚(厚さ3mmのバックプレート用)または2枚(後部コンポーネントなしの場合)貼付します。

한국어

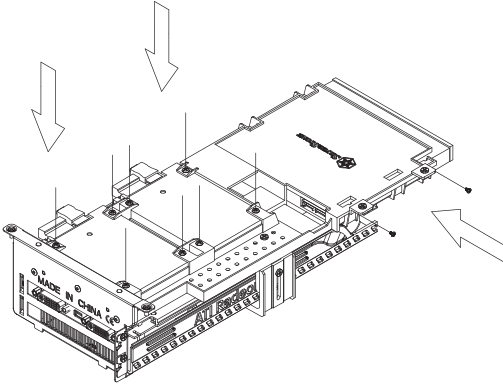
그래픽 카드의 디자인에 따라 그래픽 카드를 지지하기에 올바른 위치에 그래픽 카드 홀더를 설치하고 조정하십시오. 그래픽 카드 뒷면의 높이에 따라 제공된 고무 패드를 하나(뒷판 두께가 3mm인 경우) 또는 두 개(브래킷 부품이 없는 경우)를 부착하십시오.



Included Foam Pad

Installation Chart

13

**ENGLISH**

Install 2.5" HDD/SSD and slim slot-loading optical drive onto the graphics card support bracket.

DEUTSCH

Installieren Sie eine 2,5-Zoll-Festplatte/SSD und ein optisches Slot-in-Laufwerk an der Grafikkartenhalterung.

FRANÇAIS

Installez le lecteur de DD/SSD de 2,5" et le lecteur optique à chargement mince sur le support de la carte graphique.

ESPAÑOL

Instalar un HDD/SSD de 2,5" y un dispositivo óptico delgado de carga mediante ranura en el bracket de soporte de la tarjeta gráfica.

ITALIANO

Installare l'unità HDD/SSD 2,5" l'unità ottica slim con caricamento a fessura sulla staffa di supporto della scheda video.

РУССКИЙ

Установите 2,5-дюймовый жесткий или твердотельный диск и тонкий оптический привод с загрузки через слот на крепежный кронштейн графической карты.

繁體中文

將 2.5" 硬碟與薄型光碟機安裝上顯示卡架

簡體中文

將 2.5" 硬盤與薄型光驅安裝上顯示适配器架

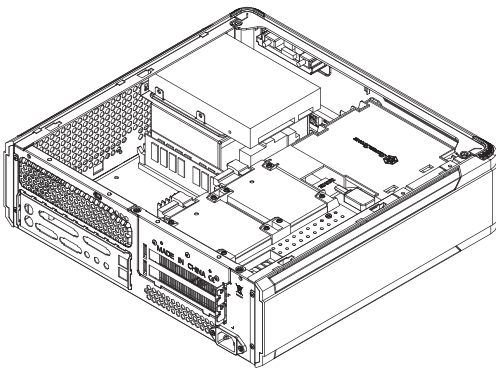
日本語

2.5" HDD/SSDおよびスリム型スロットローディング光学ドライブをグラフィックスカード・サポートブラケット上にインストールします。

한국어

2.5" HDD/SSD와 슬림형 슬롯 로딩 방식 광드라이브를 그래픽 카드 지지 브래킷에 설치합니다.

14

**ENGLISH**

Install graphics card support bracket into the chassis and connect the power cord to the graphics card if needed.

DEUTSCH

Installieren Sie die Grafikkartenhalterung im Gehäuse und schließen das Netzkabel wie erforderlich an die Grafikkarte an.

FRANÇAIS

Installez le support de la carte graphique dans le châssis et branchez le cordon d'alimentation sur la carte graphique si nécessaire.

ESPAÑOL

Instale el bracket de soporte de la tarjeta gráfica en el chasis y conecte el cable de potencia a la tarjeta gráfica si es necesario.

ITALIANO

Installare la staffa di supporto della scheda video nel telaio e collegare il cavo di alimentazione alla scheda video, se necessario.

РУССКИЙ

Установите крепежный кронштейн графической карты в корпус и при необходимости подключите кабель питания к графической карте.

繁體中文

將顯示卡架裝上機殼，如果顯示卡有電源線要接請先接好

簡體中文

將顯示适配器架裝上机壳，如果显示适配器有电源线要接请先接好

日本語

PSUブラケットを元の場所に収めてからネジで固定します。

한국어

그래픽 카드 지지 브래킷을 새시에 설치하고 필요한 경우 전원 코드를 그래픽 카드에 연결합니다.

Installation Chart

15

**ENGLISH**

Make sure all the cables are properly connected.

РУССКИЙ

Проверьте правильность подключения всех кабелей.

DEUTSCH

Achten Sie darauf, dass sämtliche Kabel richtig angeschlossen sind.

繁體中文

確定所有線材都已正確的安裝

FRANÇAIS

Vérifier que tous les câbles sont correctement branchés.

簡體中文

確定所有線材都已正確的安裝

ESPAÑOL

Asegúrese de que todos los cables están conectados apropiadamente

日本語

全てのケーブルが確実に接続されていることを確認します。

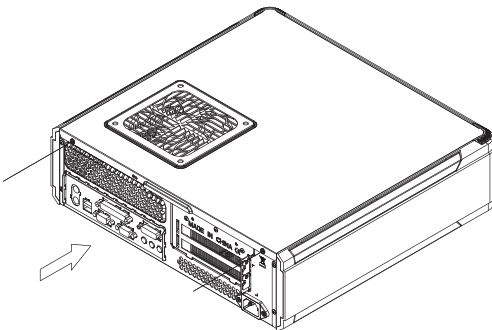
ITALIANO

Assicurarsi che tutti i cavi siano collegati correttamente.

한국어

이 시점에서 SATA 케이블을 포함하여 필요한 모든 케이블을 메인보드에 연결할 것을 권장합니다.

16

**ENGLISH**

Place the top cover back onto the chassis and secure with screws.

РУССКИЙ

Установите на место верхнюю крышку корпуса и закрепите ее двумя шурупами.

DEUTSCH

Setzen Sie die obere Abdeckung wieder auf das Gehäuse auf, fixieren Sie die Abdeckung mit zwei Schrauben.

繁體中文

裝回上蓋

FRANÇAIS

Remettez le panneau supérieur sur le boîtier et fixez-le avec deux vis.

簡體中文

裝回上蓋

ESPAÑOL

Vuelva a poner la cubierta superior en la carcasa y asegúrela con dos tornillos.

日本語

ケースに上部カバーを戻し、ネジで固定します。

ITALIANO

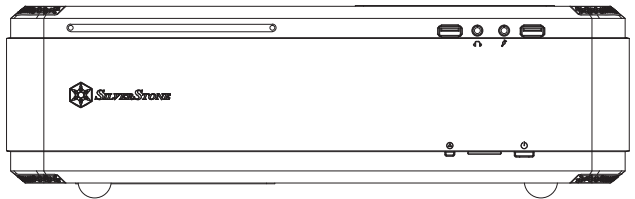
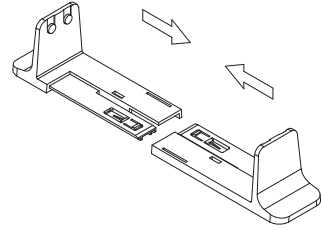
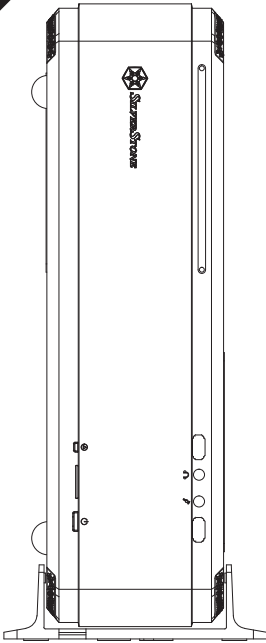
Riposizionare il cover superiore e serrarlo per mezzo delle due viti.

한국어

상부 커버를 케이스에 재 설치한 후 2개의 나사로 고정시킵니다.

Installation Chart

17

**ENGLISH**

Depending on requirement or preference, adhere four rubber stands for horizontal use or install the vertical stand for vertical use.

РУССКИЙ

В зависимости от ваших требований или предпочтений, установите четыре резиновых стойки для использования в горизонтальном положении или установите вертикальную стойку для использования в вертикальном положении.

DEUTSCH

Bringen Sie je nach Anforderungen oder Präferenzen vier GummifüÙe zur horizontalen Nutzung an oder installieren Sie den vertikalen Ständer zur vertikalen Nutzung.

繁體中文

視需求，決定要用橫躺或是直立的腳墊

FRANÇAIS

Selon les exigences ou les préférences, mettez quatre pieds en caoutchouc pour une utilisation horizontale ou installez le support vertical pour une utilisation verticale.

簡體中文

視需求，決定要用橫躺或是直立的腳墊

ESPAÑOL

Dependiendo de los requisitos o preferencias, adhiera cuatro pies de goma para un uso horizontal o instale el soporte vertical para un uso vertical.

日本語

必要に応じて、4個のゴムスタンドを貼って横置きにするか、縦型スタンドを取り付けて縦置きにします。

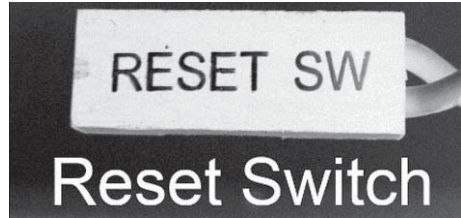
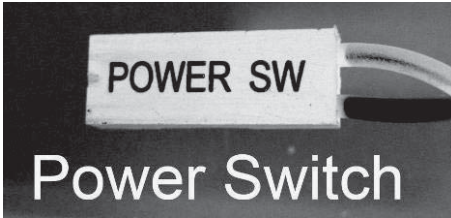
ITALIANO

In base ai requisiti o alle preferenze, fare aderire quattro supporti di gomma per l'uso orizzontale, oppure installare il supporto per l'uso verticale.

한국어

요구 사항 또는 기본 설정에 따라 수평 용도의 고무 스탠드 4개를 부착하거나 수직 용도의 수직 스탠드를 설치하십시오.

Connector Definition

(1) Front Panel Connectors

A. Power switch and reset switch installation guide:

ENGLISH

Please refer to the motherboard manuals for the motherboard's "Front Panel Connector" or "System Panel Connector" pin definition. Power switch and reset switch have no polarity, so they can be connected in any orientation.

DEUTSCH

Bitte suchen Sie in der Motherboard-Dokumentation nach der Pinbelegung der Anschlüsse des Frontbedienfeldes („Front Panel Connector“ oder „System Panel Connectors“). Ein-/Austaste und Rücksetztaste benötigen keine bestimmte Polarität, können daher beliebig (0 und - zu achten) angeschlossen werden.

FRANÇAIS

Veuillez-vous référer au manuel de votre carte mère pour la description des broches "des connecteurs du panneau frontal" et des "des connecteurs du panneau système". Les interrupteurs d'allumage et de réinitialisation ne possèdent pas de polarité, donc ils peuvent être branchés dans les deux sens.

ESPAÑOL

Por favor, consulte en los manuales de la placa base la configuración de pines del "Conector de panel frontal" ó "Conector de panel de sistema" de su placa base. Los interruptores de encendido y reseteo no tienen polaridad, luego se pueden conectar con cualquier orientación.

ITALIANO

Fare riferimento al manuale della scheda madre nella sezione "Connettori del pannello frontale" o "Connettori del pannello di sistema". Power switch e reset switch non hanno polarità, posso essere pertanto connessi con qualsiasi orientamento.

РУССКИЙ

Описание контактов разъемов приведены в разделах "Разъемы передней панели" или "Разъемы системной панели" руководства пользователя материнской платы. Выключатель питания и кнопка перезагрузки не имеют полярности, поэтому их можно подключать в любой ориентации.

한국어

메인보드 매뉴얼의 전면패널 커넥터 혹은 시스템패널 커넥터 핀을 참조하기 바랍니다. 파워 스위치와 리셋 스위치는 극 성이 없어 어떤 방향으로 설치해도 무방합니다.

日本語

マザーボードの「フロントパネルコネクタ」または「システムパネルコネクタ」のピン配列についてはマザーボードマニュアルを参照してください。電源スイッチとリセットスイッチに極性はないので、いずれの方向でも接続できます。

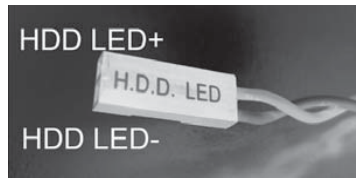
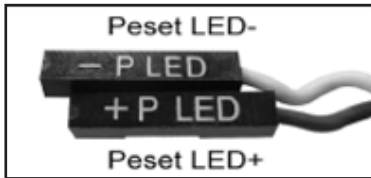
繁體中文

請參考主機說明書的Front Panel Connectors安裝Pin Define, 將Connector插上: Power Switch 與Reset Switch並無正負極性之分, 反插正插都不影響功能性。

簡體中文

請參考主機說明書的Front Panel Connectors安裝Pin Define, 將Connector插上: Power Switch 與Reset Switch並無正負極性之分, 反插正插都不影響功能性。

Connector Definition

(1) Front Panel Connectors

B:LED indicators installation guide

ENGLISH

Please refer to the motherboard manuals for the motherboard's "Front Panel Connector " or "System Panel Connector" pin definition.; the white/black wires are negative while other colors are positive wires. The Power LED wires are separate pins for compatibility with different motherboard pin definition so please make sure they are connected in the right polarity by referring to your motherboard manual.

DEUTSCH

Bitte suchen Sie in der Motherboard-Dokumentation nach der Pinbelegung der Anschlüsse des Frontbedienfeldes („Front Panel Connectors" oder „System Panel Connectors"). Die weißen/ schwarze Adern sind negativ (-), die farbigen Adern positiv (+). Die Kabel für die Betriebsanzeige-LED sind zur Kompatibilität mit unterschiedlichsten Motherboards einzeln, nicht als kompletter Stecker ausgeführt. Achten Sie hier bitte auf die richtige Polarität, lesen Sie in der Dokumentation Ihres Motherboards nach.

FRANÇAIS

Veuillez-vous référer au manuel de votre carte mère pour la description des broches "des connecteurs du panneau frontal" et des broches "des connecteurs du panneau système". Les câbles colorés en blanc/noir sont négatifs alors que ceux d'une autre couleur sont positifs. Les câbles de la LED Power sont séparés afin d'être compatible avec différentes cartes mères, donc vérifiez bien qu'ils sont branchés avec la bonne polarité en vous référant au manuel de votre carte mère

ESPAÑOL

Por favor, consulte en los manuales de la placa base la configuración de pines del "Conector de panel frontal" ó "Conector de panel de sistema" de su placa base. Los cables de color blanco/negro son negativos mientras que los de color son positivos. Los cables LED de potencia tienen pines separados para compatibilidad con diferentes definiciones de pines de la placa base luego por favor, asegúrese de que están conectados en la polaridad correcta consultando el manual de su placa base.

ITALIANO

Fare riferimento al manuale della scheda madre nella sezione "Connettori del pannello frontale" o "Connettori del pannello di sistema". I cavi di colore bianco/nero sono il polo negativo, mentre quelli di colore diverso il positivo.

РУССКИЙ

Описание контактов разъемов приведены в разделах "Разъемы передней панели" или "Разъемы системной панели" руководства пользователя материнской платы. Белые/черный провода - отрицательной полярности, цветные провода - положительной полярности. Провода светодиодного индикатора питания имеют отдельные контакты для совместимости с различными типами контактов материнских плат, поэтому обратитесь к руководству пользователя материнской платы и убедитесь, что полярность соблюдена.

한국어

메인보드 매뉴얼의 전면패널 커넥터 혹은 시스템패널 커넥터 핀을 참조하기 바랍니다. 하얀/검은선의 경우 음극이며, 다른 색의 경우 양극입니다. 파워 LED 선은 분리되어 다양한 메인보드에서 동작할 수 있도록 되어 있습니다. 그러므로 메인보드 매뉴얼을 참조하여 올바른 극성을 주의해 선택하시기 바랍니다.

日本語

マザーボードの「フロント/パネルコネクタ」または「システム/パネルコネクタ」ピン配列についてはマザーボードマニュアルを参照してください。白/黒色のリード線はマイナスで、色の着いたリード線がプラスです。電源LEDリード線は種々のマザーボードピン定義と互換性を持たせるため分離されたピンとなっているので、ご使用のマザーボードマニュアルを参照して、適切な極性に接続されるようお確かめください。

繁體中文

請參考主機說明書的Front Panel Connectors安裝Pin Define, 將Connector插上; 白/黑色線的部分為負極, 彩色線的部分是正極。Power LED為了適應各主機板的的不同, 特別設計為散Pin樣式, 請安心使用。

簡體中文

請參考說明書的Front Panel Connectors安裝Pin Define, 將Connector插上; 白/黑色線的部分為負極, 彩色線的部分為正極。Power LED為了適應主機板的的不同, 特別設計為散Pin樣式, 請安心使用。

Connector Definition

(2) Front I/O connector guide

ENGLISH

Below are the front I/O connectors pin definition, please also check your motherboard manual to cross reference with motherboard's front I/O pin headers. SilverStone's I/O connectors are in block type to simplify installation.

DEUTSCH

Nachstehend finden Sie die Pinbelegung der vorderen E/A-Anschlüsse; bitte gleichen Sie zudem das Handbuch Ihres Motherboards mit den vorderen E/A-Pinzuweisungen ab. SilverStones E/A-Anschlüsse befinden sich zur Vereinfachung der Installation in Blockart.

FRANÇAIS

Au dessous de la description des broches des ports d'E/S, veuillez aussi vérifier sur le manuel de votre carte mère de manière croisée que les broches sont correctement placées. Les connecteurs d'E/S de SilverStone sont en bloc pour en simplifier leur installation.

ESPAÑOL

A continuación tiene la definición de pines de los conectores frontales de E/S, también debe consultar el manual de su placa base para comprobar la referencia de los pines para E/S frontales. Los conectores de E/S de SilverStone son de bloque para simplificar la instalación.

ITALIANO

Di seguito lo schema delle connessioni I/O frontali, confrontare lo schema con quanto riportato sul manuale della scheda madre per effettuare una controllo incrociato. I connettori I/O Silverstone, per semplificare l'installazione, sono del tipo "a blocco".

РУССКИЙ

Ниже приведено описание контактов передних разъемов ввода/вывода. Обратитесь также к руководству пользователя материнской платы за описанием передних разъемов ввода/вывода типа "пин-хедер". Разъемы ввода/вывода "SilverStone" - блочного типа, что облегчает сборку.

한국어

아래는 전면 I/O 커넥터의 핀 설정이며, 메인보드 매뉴얼을 참조해 메인보드의 전면 I/O 핀 헤더와 맞추어 설치합니다. Silverstone의 I/O 커넥터는 블록 타입으로 구성되어 설치를 간편화 했습니다.

日本語

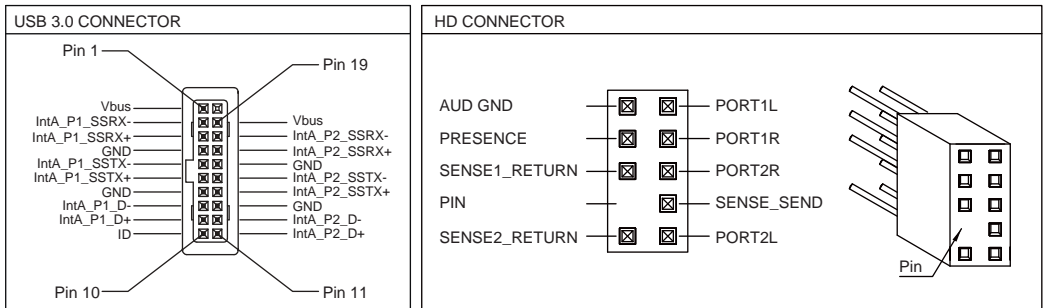
以下はフロントI/Oコネクタピン配列ですが、お持ちのマザーボードのフロントI/Oピンヘッダは、マザーボードマニュアルをご参照ください。シルバーストーンのI/Oコネクタは、インストールの容易なブロックタイプになっています。

繁體中文

下表為Front I/O Connectors的Pin Define, 請參閱主機板說明書的各Front I/O Connectors Pin Define——核對。Front I/O Connectors完全採用集合Pin方式以簡化安裝。

簡體中文

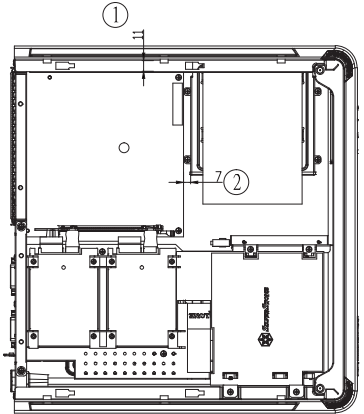
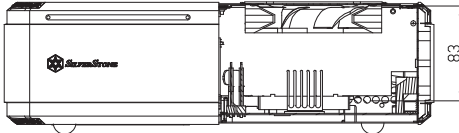
下表为Front I/O Connectors的Pin Define, 请参阅主板说明书的各Front I/O Connectors Pin Define——核对。Front I/O Connectors完全采用集合Pin方式以简化安装。



Component Size Limitations

The FTZ01 was designed to be as small as possible while maximizing interior space usage, please refer to the following guidelines for component selection and future upgrade considerations.

(1) CPU cooler height limitation



ENGLISH

- A. Height limitation: The FTZ01 has 83mm height limitation for CPU cooler
- B. Upper boundary: the cooler can protrude 11mm over the motherboard's top edge.
- C. Front boundary: The clearance toward the front of the chassis is 7mm.

DEUTSCH

- A. Höhenbeschränkung: Das FTZ01 unterstützt beim CPU-Kühler eine Maximalhöhe von 83 mm.
- B. Obere Grenze: Der Kühler kann 11 mm über die Motherboard-Oberkante hinausstehen.
- C. Vordere Grenze: Der Abstand Richtung Vorderseite des Gehäuses beträgt 7 mm.

FRANÇAIS

- A. Limitation de la hauteur : Le FTZ01 a une limitation de hauteur de 83mm pour le refroidisseur de CPU.
- B. Limite supérieure : Le refroidisseur peut dépasser de 11mm sur le bord supérieur de la carte mère.
- C. Limite avant : Le dégagement vers l'avant du châssis est 7 mm.

ESPAÑOL

- A. Limitación de altura: el FTZ01 tiene una limitación de altura de 83mm para un disipador de CPU
- B. Límite superior: el disipador puede sobresalir 11mm sobre el límite superior de la placa base
- C. Limite frontal: el espacio libre hacia la parte frontal del chasis debe ser de 7mm.

ITALIANO

- A. Limitazioni dell'altezza: FTZ01 ha una limitazione di 83 mm in altezza per il dissipatore di calore CPU
- B. Limite superiore: il dissipatore di calore può sporgere di 11 mm dal bordo superiore della scheda madre.
- C. Limite anteriore: Lo spazio libero verso la parte anteriore del telaio è di 7 mm.

РУССКИЙ

- A. Ограничение по высоте: Корпус FTZ01 для установки вентилятора охлаждения процессора имеет ограничение по высоте 83 мм
- B. Верхний край: вентилятор может выступать на 11 мм над верхним краем системной платы.
- C. Передний край: Зазор до передней стороны корпуса должен составлять 7 мм.

한국어

- A. 높이 제한: CPU 쿨러에 대한 FTZ01의 높이 제한은 83mm입니다.
- B. 상한: 쿨러는 메인보드 상단 가장자리 위로 11mm까지 돌출할 수 있습니다.
- C. 전방 한계: 새시 전면 쪽 간극은 7mm입니다.

日本語

- A. 高さ制限: FTZ01には、CPUクーラーに対して83mmの高さ制限があります
- B. 上限: クーラーは、マザーボードの上端の上方11mmまで突出できます。
- C. 正面の制限: ケースの正面の方の許容範囲は7mmです。

繁體中文

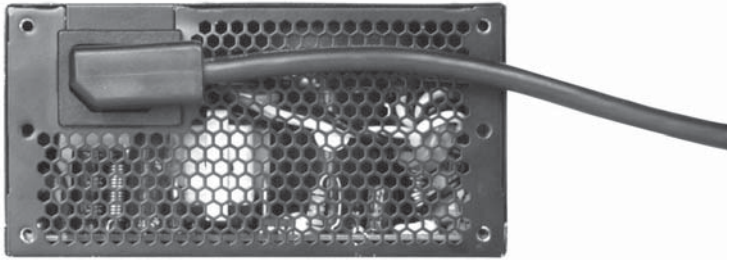
- A. 高度限制: CPU Cooler限高是83mm;
- B. 上邊界: Cooler外緣允許超過主機板上邊緣11mm。
- C. 前邊界: Cooler外緣允許超過前邊界7mm。

簡體中文

- A. 高度限制: CPU Cooler限高是83mm;
- B. 上边界: Cooler外缘允许超过主板上边缘11mm。
- C. 前边界: Cooler外缘允许超过前边界7mm。

Component Size Limitations

(2) PSU limitation



ENGLISH

The FTZ01 supports only standard SFX power supply up to 130mm depth.
In the illustration, the PSU is situated in the front part of the chassis with the 90 degrees connector extension cable installed.
The extension cable shall not exceed the upper or the lower boundary.

DEUTSCH

Der FTZ01 unterstützt SFX-Standardnetzteile mit einer Tiefe von 130 mm.
In der Abbildung befindet sich das Netzteil im vorderen Bereich des Gehäuses; mit installiertem Verlängerungskabel mit 90-Grad-Anschluss.
Das Verlängerungskabel darf die obere und untere Grenze nicht überschreiten.

FRANÇAIS

Le FTZ01 supporte une source d'alimentation SFX standard avec une profondeur de 130 mm.
Dans l'illustration, l'unité d'alimentation est située dans la partie avant du châssis avec le câble d'extension et un connecteur de 90 degrés.
Le câble d'extension ne doit pas dépasser la limite supérieure ou inférieure.

ESPAÑOL

La FTZ01 acepta fuentes de alimentación SFX estándar con una profundidad de 130 mm.
En la ilustración, la FA está situada en la parte frontal del chasis con el cable de extensión con el conector de 90 grados instalado.
El cable de extensión no deberá exceder el límite superior o inferior.

ITALIANO

FTZ01 supporta l'alimentatore standard SFX con una profondità di 130 mm.
Nell'illustrazione, la PSU si trova sulla parte anteriore del telaio ed è dotata di prolunga con connettore a 90 gradi.
La prolunga non deve superare il limite superiore o inferiore.

РУССКИЙ

Корпус FTZ01 совместим со стандартными блоками питания SFX глубиной 130 мм.
На рисунке блок питания размещен в передней части корпуса с помощью кабеля с угловым (90 градусов) разъемом. Кабель не должен выходить за пределы верхнего или нижнего края.

한국어

FTZ01는 130mm 깊이의 표준 SFX 전원 공급장치를 지원합니다.
그림에서 PSU는 90도 커넥터 확장 케이블이 설치된 상태에서 새시의 앞 부분에 위치합니다. 확장 케이블은 상한 또는 하한을 초과해서는 안 됩니다.

日本語

FTZ01は標準SFX電源（130mm深）に対応しています。
図中では、PSUは90度コネクタ拡張ケーブルを使用して、ケース前方に設置されています。拡張ケーブルは、上限や下限を超えないようにします。

繁體中文

FTZ01 限定使用長度為130mm的標準SFX電源
如圖，FTZ01電源前置，在內部使用90度的延長線，延長線安裝後不允許往上或往下超出邊界

簡體中文

FTZ01 限定使用長度為130mm的標準SFX電源
如圖，FTZ01電源前置，在內部使用90度的延長線，延長線安裝後不允許往上或往下超出邊界

Component Size Limitations

(3) Graphics card/expansion card length limitation

A. Length limitation

ENGLISH

The FTZ01 can support 13"(330mm) consumer level graphics cards. Please contact us if you find a card that does not fit.

DEUTSCH

Das FTZ01 nimmt bis zu 330 mm lange Grafikkarten auf. Bitte wenden Sie sich an uns, falls Sie keine passende Karte finden können.

FRANÇAIS

Le FTZ01 peut supporter la plupart des cartes graphiques du marché de 13" (330mm). Veuillez nous contacter si vous trouvez une carte qui ne correspond pas.

ESPAÑOL

La FTZ01 puede aceptar tarjetas gráficas de nivel de usuario de 13" (330mm). Por favor, contacte con nosotros si encuentra una tarjeta que no encaje.

ITALIANO

FTZ01 può supportare schede grafiche da 13" (330 mm) di livello consumer. Vi preghiamo di contattarci se si trova una scheda che non si adatta

РУССКИЙ

Корпус FTZ01 допускает установку 13-дюймовых (330 мм) графических карт. Если ваша карта не устанавливается, свяжитесь с нами.

한국어

FTZ01은 13"(330mm)의 소비자급 그래픽 카드를 지원합니다. 카드가 맞지 않으면 당사로 문의하십시오.

日本語

FTZ01は13インチ (330mm) 消費者用グラフィックスカードに対応します。適合しないカードを発見した場合、当社にご連絡ください。

繁體中文

FTZ01支援到13"顯示卡,如果你找到裝不下的顯示卡請聯絡我們

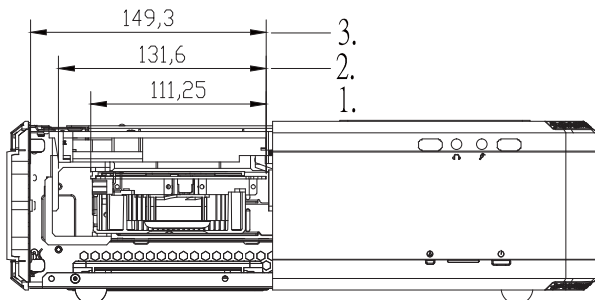
簡體中文

FTZ01支持到13"顯示适配器,如果你找到裝不下的顯示适配器請聯絡我們

Component Size Limitations

(3) Graphics card/expansion card length limitation

B. Width limitation



ENGLISH

- (i) The standard width for graphics card is 4.38". (11.12cm)
- (ii) With the graphics card holder installed, the maximum allowable width for graphics card is 5.18". (13.16cm)
- (iii) Without the graphics card holder, the maximum allowable width for graphics card is up to 5.88". (14.93cm)

DEUTSCH

- (i) Die Standardbreite bei Grafikkarten beträgt 11,12 cm.
- (ii) Bei installierter Grafikkartenhalterung beträgt die maximal erlaubte Grafikkartenbreite 13,16 cm.
- (iii) Ohne installierte Grafikkartenhalterung beträgt die maximal erlaubte Grafikkartenbreite 14,94 cm.

FRANÇAIS

- (i) La largeur standard pour les cartes graphiques est 4,38". (11.12cm)
- (ii) Avec le support de carte graphique, la largeur maximale permise pour les cartes graphiques est 5,18". (13.16cm)
- (iii) Sans le support de carte graphique, la largeur maximale permise pour les cartes graphiques est 5,88". (14.93cm)

ESPAÑOL

- (i) La anchura estándar para las tarjetas gráficas es de 4,38". (11.12cm)
- (ii) Con el soporte para tarjetas gráficas instalado, la anchura máxima permitida para las tarjetas gráficas es de 5,18" (13.16cm)
- (iii) Sin el soporte para tarjetas gráficas, la anchura máxima permitida para tarjetas gráficas es de hasta 5,88" (14.93cm)

ITALIANO

- (i) La larghezza standard delle schede video è di 4,38". (11.12cm)
- (ii) Quando è installato il supporto della scheda video, la larghezza massima consentita per la scheda video è di 5,18" (13.16cm)
- (iii) Quando non è installato il supporto della scheda video, la larghezza massima consentita per la scheda video è di 5,88" (14.93cm)

РУССКИЙ

- (i) Стандартная ширина графической карты составляет 4,38 дюйма (11,12см).
- (ii) При установленном кронштейне графической карты максимально допустимая ширина графической карты составляет 5,18 дюйма (13,16см).
- (iii) Без установленного кронштейна графической карты максимально допустимая ширина графической карты составляет 5,88 дюйма (14,93 см).

한국어

- (i) 그래픽 카드의 표준 폭은 4.38"입니다. (11.12cm)
- (ii) 그래픽 카드 홀더가 설치된 상태에서 그래픽 카드의 최대 허용 폭은 5.18"입니다. (13.16cm)
- (iii) 그래픽 카드 홀더가 없는 상태에서 그래픽 카드의 최대 허용 폭은 5.88"입니다. (14.93cm)

日本語

- (i) グラフィックスカードの標準的な幅は、4.38インチです。(11.12cm)
- (ii) グラフィックスカード・ホルダーを設置した場合、グラフィックスカードの最大許容幅は、5.18インチです。(13.16cm)
- (iii) グラフィックスカード・ホルダーなしでは、グラフィックスカードの最大許容幅は、5.88インチです。(14.93cm)

繁體中文

- (i) 標準顯示卡寬度是4.38"
- (ii) 如果有要使用輔助托架,支援最大寬度到5.18" (超過標準20mm)
- (iii) 如果不使用輔助托架,顯示卡寬度最多為5.88" (超過標準38mm)

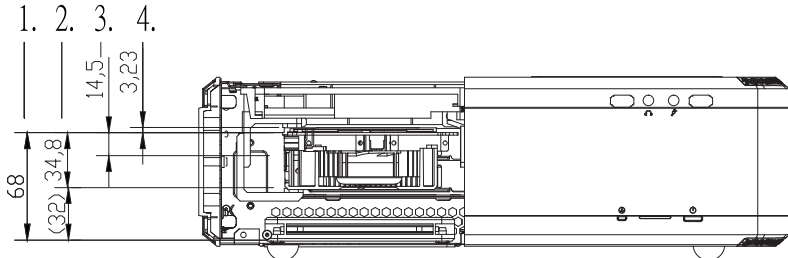
簡體中文

- (i) 标准显示适配器宽度是4.38"
- (ii) 如果有要使用辅助托架,支持最大宽度到5.18" (超过标准20mm)
- (iii) 如果不使用辅助托架,显示适配器宽度最多为5.88" (超过标准38mm)

Component Size Limitations

(3) Graphics card/expansion card length limitation

C. Thickness limitation



ENGLISH

- (i) Calculated from the bottom of the graphics card PCB to the top, the total thickness limitation is 68mm.
- (ii) With the standard 34.8mm-thick dual slot graphics card installed, the maximum thickness of the fans is 32mm.
- (iii) With the standard 14.5mm-thick single slot graphics card and the included 15mm-thick fans installed, the maximum thickness of the water cooling radiator is 38mm.
- (iv) The thickness of the components on the back of the graphics card is limited to 3mm in the area supported by the graphics card holder; the thickness limitation for the rest of the components is 10mm.

DEUTSCH

- (i) Gemessen von der Unterseite der Grafikkartenleiterplatte bis zur Oberseite beträgt die Dickenbeschränkung insgesamt 68 mm.
- (ii) Bei installierter standardmäßiger 34,8 mm dicker Dual-Steckplatz-Grafikkarte beträgt die maximale Lüfterdicke 32 mm.
- (iii) Bei installierter standardmäßiger 14,5 mm dicker Einzel-Steckplatz-Grafikkarte und integrierten 15 mm hohen Lüftern beträgt die maximale Dicke des Wasserkühlkörpers 38 mm.
- (iv) Die Dicke der Komponenten an der Rückseite der Grafikkarte ist in der vom Grafikkartenhalterung unterstützten Bereich auf 3 mm beschränkt; die Dickenbeschränkung für die restlichen Komponenten beträgt 10 mm.

FRANÇAIS

- (i) Calculé à partir de la partie inférieure de la carte graphique PCB jusqu'au haut, la limitation d'épaisseur totale est 68 mm.
- (ii) Avec une carte graphique double fente standard de 34,8mm d'épaisseur, l'épaisseur maximale des ventilateurs est 32 mm.
- (iii) Avec une carte graphique à une fente standard de 14,5mm d'épaisseur unique et les ventilateurs de 15mm d'épaisseur inclus, l'épaisseur maximale du radiateur de refroidissement à l'eau est 38mm.
- (iv) L'épaisseur des composants à l'arrière de la carte graphique est limitée à 3 mm dans la zone prise en charge par le support de carte graphique, la limitation de l'épaisseur pour le reste des composants est 10 mm.

ESPAÑOL

- (i) Calculado desde la parte inferior del PCB de la tarjeta hasta la parte superior, la limitación total de grosor es de 68mm.
- (ii) Con el grosor estándar de 34,8mm de una tarjeta gráfica dual instalada, el grosor máximo de los ventiladores es de 32mm.
- (iii) Con el grosor estándar de 14,5mm de una tarjeta gráfica única y el grosor de 15mm de los ventiladores incluidos, el grosor máximo del radiador de refrigeración por agua es de 38mm.
- (iv) El grosor de los componentes sul retro della scheda video está limitado a 3mm en la zona del soporte de la tarjeta gráfica, la limitación de grosor para el resto de los componentes es de 10mm

ITALIANO

- (i) Calcolato dalla parte inferiore a quella superiore del PCB della scheda video, la limitazione totale dello spessore è di 68 mm.
- (ii) Quando è installato il doppio alloggiamento scheda video di spessore standard di 34,8 mm, lo spessore massimo delle ventole è di 32 mm.
- (iii) Quando è installato l'alloggio singolo scheda video di spessore standard di 14,5 mm e le ventole di spessore 15 mm fornite in dotazione, lo spessore massimo del raffreddamento ad acqua è di 38 mm.
- (iv) Lo spessore dei componenti sul retro della scheda video è limitato a 3 mm nella zona supportata dal supporto scheda video; la limitazione dello spessore per il resto dei componenti è di 10 mm.

Component Size Limitations

РУССКИЙ

- (i) Ограничение по толщине от нижнего до верхнего края печатной платы составляет 68 мм.
- (ii) При установке стандартной двусторонней графической карты толщиной 34,8 мм максимальная толщина вентиляторов составляет 32 мм.
- (iii) При установке стандартной односторонней графической карты толщиной 14,5 мм и вентиляторов толщиной 15 мм максимальная толщина радиатора с водяным охлаждением составляет 38 мм.
- (iv) Толщина компонентов на задней части графической карты имеет ограничение 3 мм в месте установки на кронштейн крепления, ограничение по толщине для остальных компонентов составляет 10 мм.

한국어

- (i) 그래픽 카드 PCB의 하단부터 상단까지 계산할 경우 총 두께 제한은 68mm입니다.
- (ii) 표준 34.8mm 두께의 듀얼 슬롯 그래픽 카드가 설치된 경우 팬의 최대 두께는 32mm입니다.
- (iii) 표준 14.5mm 두께의 싱글 슬롯 그래픽 카드와 제품에 포함된 15mm 두께의 팬이 설치된 경우 수냉식 냉각 라디에이터의 최대 두께는 38mm입니다.
- (iv) 카드 뒷면에 있는 구성 부품의 두께는 그래픽 카드 홀더로 지지되는 영역에서 3mm로 제한됩니다. 나머지 구성 부품의 두께 제한은 10mm입니다.

日本語

- (i) グラフィックスカードPCBの底面から上部まで、全体の厚さ制限は68mmです。
- (ii) 標準的な厚さ34.8mmのデュアルスロット・グラフィックスカードを設置した際のファン最大厚さは32mmです。
- (iii) 標準的な厚さ14.5mmのシングルスロット・グラフィックスカードと付属の厚さ15mmのファンを取り付けた際の、水冷ラジエータの最大厚さは38mmです。
- (iv) グラフィックスカード後方のコンポーネントの厚さは、グラフィックスカード・ホルダーが対応可能なエリアで、3mmに限られます。コンポーネントの残りの厚さ制限は10mmです。

繁體中文

- (i) 從顯示卡電路板表面算起，顯示卡正面到底部厚度總限制為68mm
- (ii) 以標準雙槽卡正面元件厚度34.8mm限制而言，風扇最大厚度為32mm
- (iii) 以標準單槽卡正面元件厚度14.5mm限制而言，使用隨附的15mm風扇，水冷排最大厚度38mm
- (iv) 有被顯示卡托架接觸到的部分，顯示卡背面元件厚度限制3mm，未接觸到的部分厚度限制10mm

簡體中文

- (i) 从显示适配器电路板表面算起，显示适配器正面到底部厚度总限制为68mm
- (ii) 以标准双槽卡正面组件厚度34.8mm限制而言，风扇最大厚度为32mm
- (iii) 以标准单槽卡正面组件厚度14.5mm限制而言，使用随附的15mm风扇，水冷排最大厚度38mm
- (iv) 有被显示适配器托架接触到的部分，显示适配器背面组件厚度限制3mm，未接触到的部分厚度限制10mm

(4) Optical drive limitation

ENGLISH

The FTZ01 supports only slim slot-loading optical drive.

DEUTSCH

Das FTZ01 unterstützt nur schmale optische Laufwerke („Slot-In“).

FRANÇAIS

Le FTZ01 est compatible seulement avec le lecteur optique slim sans tiroir (mange-disque aka "slot-loading").

ESPAÑOL

La FTZ01 sólo acepta dispositivos ópticos delgados de carga mediante ranura.

ITALIANO

FTZ01 supporta soltanto drive ottici slim "slot-loading".

РУССКИЙ

Корпус FTZ01 допускает только установку тонких оптических приводов со «щелевой загрузкой».

한국어

FTZ01은 슬롯 방식의 광드라이브만 지원 합니다.

日本語

FTZ01はスリムタイプ「スロットローディング」光学ドライブのみをサポートします。

繁體中文

FTZ01 只能使用吸入式薄型光碟機

簡體中文

FTZ01 只能使用吸入式薄型光驱

Optimal Thermal Performance Layout

(1) To improve thermal performance, we recommend using SilverStone NT06-PRO CPU cooler.



ENGLISH

A. The NT06-PRO must be installed rearward on motherboard such as ASUS P8Z77-I DELUXE. Please install cooler with caution for this type of configuration.

DEUTSCH

A. Der NT06-PRO muss rückwärts gerichtet am Motherboard, wie dem ASUS P8Z77-I DELUXE, installiert werden. Bitte installieren Sie den Kühler bei diesem Konfigurationstyp entsprechend vorsichtig.

FRANÇAIS

A. Le NT06-PRO doit être installé à l'arrière de la carte mère, par exemple ASUS P8Z77-I DELUXE. Veuillez installer le refroidisseur avec prudence sur ce type de configuration.

ESPAÑOL

A. El NT06-PRO debe instalarse hacia atrás en la placa base como con la ASUS P8Z77-I DELUXE. Por favor, instale el disipador con cuidado para este tipo de configuración.

ITALIANO

A. NT06-PRO deve essere installato all'indietro sulla scheda madre come ASUS P8Z77-I DELUXE. Installare con cautela il dispersore di calore per questo tipo di configurazione

РУССКИЙ

A. NT06-PRO следует устанавливать с тыльной стороны системной платы, такой как ASUS P8Z77-I DELUXE. Систему охлаждения устанавливайте с учетом данного типа конфигурации.

한국어

A. NT06-PRO는 ASUS P8Z77-I DELUXE와 같은 메인보드에서 뒤쪽을 향해 설치해야 합니다. 이러한 유형의 구성에서는 쿨러를 주의해서 설치하십시오.

日本語

A. NT06-PROは、ASUS P8Z77-I DELUXEといったマザーボードの後方に設置する必要があります。このタイプの構成ではクーラーを注意深く設置します。

繁體中文

A. 如果使用ASUS P8Z77-I DELUXE主機板, NT06-PRO必須朝後安裝, 這種的安裝會比較困難, 請小心安裝

簡體中文

A. 如果使用ASUS P8Z77-I DELUXE主板, NT06-PRO必須朝后安裝, 這種的安裝會比較困難, 請小心安裝

Optimal Thermal Performance Layout



B

ENGLISH

B. The CPU socket on Z87 motherboard is closer to the edge. We recommend installing NT06-PRO toward left side.

DEUTSCH

B. Der CPU-Sockel am Z87-Motherboard befindet sich näher am Rand. Wir empfehlen, den NT06-PRO nach links ausgerichtet zu installieren.

FRANÇAIS

B. La prise de CPU sur la carte mère Z87 est plus près du bord. Nous vous recommandons d'installer la NT06-PRO vers le côté gauche.

ESPAÑOL

B. El zócalo para CPU en la placa base Z87 está más cerca del borde. Le recomendamos instalar el NT06-PRO hacia el lado izquierdo.

ITALIANO

B. Il socket CPU sulla scheda madre Z87 è più vicino al bordo. Si consiglia di installare NT06-PRO verso il lato sinistro.

РУССКИЙ

B. гнездо процессора на системной плате Z87 расположено ближе к краю. Мы рекомендуем устанавливать NT06-PRO с левой стороны.

한국어

B. Z87 메인보드에서 CPU 소켓은 가장자리 가까이에 있습니다. NT06-PRO는 왼쪽을 향해 설치할 것을 권장합니다.

日本語

B. Z87マザーボードのCPUソケットはエッジに近くなっています。NT06-PROは左側に設置するようお勧めいたします。

繁體中文

B. Z87的CPU更靠邊一些，建議NT06-PRO朝左安裝

簡體中文

B. Z87的CPU更靠邊一些，建議NT06-PRO朝左安裝

Optimal Thermal Performance Layout



ENGLISH

C. Intel reference Mini-ITX motherboard layout has CPU socket next to PCI Express slot, NT06-PRO should have no installation problems with this layout.

DEUTSCH

C. Das Intel Mini-ITX-Motherboard-Layout hat den CPU-Sockel neben dem PCI-Express-Steckplatz; der NT06-PRO sollte keine Installationsprobleme mit diesem Layout haben.

FRANÇAIS

C. La disposition de carte mère Intel Mini-ITX de référence a la prise de CPU à côté de la fente PCI Express, le NT06-PRO devrait n'avoir aucun problème d'installation.

ESPAÑOL

C. La disposición de referencia de Intel para las Mini-ITX tiene el zócalo para la CPU junto al zócalo PCI Express, el NT06-PRO no debería tener problemas de instalación con esta disposición.

ITALIANO

C. Il layout di riferimento della scheda madre Mini-ITX Intel ha il socket CPU accanto all'alloggio PCI Express; NT06 -PRO non dovrebbe avere problemi di installazione con questo layout.

РУССКИЙ

C. На системной плате Mini-ITX компании Intel гнездо процессора расположено рядом с гнездом PCI Express, благодаря чему проблем при установке NT06-PRO возникнуть не должно..

한국어

C. Intel 기준 Mini-ITX 메인보드 레이아웃의 경우 CPU 소켓이 PCI Express 슬롯 옆에 있습니다. 이 레이아웃에서 NT06-PRO는 설치상 문제가 없습니다.

日本語

C. Intel リファレンス Mini-ITX マザーボードのレイアウトでは、CPUソケットはPCI Expressスロットの隣にあります。このレイアウトでは NT06-PROの設置は問題ありません。

繁體中文

C. 大部分的Intel規格ITX主機板CPU會與PCI E插槽緊靠, NT06-PRO都能順利安裝

簡體中文

C. 大部分的Intel規格ITX主板CPU会与PCI E插槽紧靠, NT06-PRO都能顺利安装

Optimal Thermal Performance Layout

ENGLISH

- D. For additional information on NT06-PRO dimensions, please visit our website.
 E. Theoretically, NT06-PRO's heat pipes may not work optimally when installed facing downward. However, during FTZ01's thermal testing phase, we did not detect any performance difference among different orientation when using a 95W LGA115X based CPU. If you are concerned about heat pipe orientation, FTZ01 can be placed vertically or horizontally to eliminate this potential problem.

DEUTSCH

- D. Zusätzliche Informationen zu NT06-PRO-Abmessungen finden Sie auf unserer Website.
 E. Theoretisch arbeiten NT06-PRO-Wärmerohre möglicherweise nicht optimal, wenn sie nach unten gerichtet installiert werden. Wir haben während der FTZ01-Wärmetestphase jedoch keine Leistungsunterschiede bei unterschiedlichen Ausrichtungen festgestellt, wenn eine LGA115X-basierte 95-W-CPU verwendet wurde. Wenn Sie sich Sorgen um die Ausrichtung der Wärmerohre machen, können Sie das FTZ01 zur Eliminierung dieses möglichen Problems vertikal oder horizontal aufstellen.

FRANÇAIS

- D. Pour plus d'informations sur les dimensions du NT06-PRO, veuillez visiter notre site Web.
 E. En théorie, les conduits de chaleur du NT06-PRO peuvent ne pas fonctionner de façon optimale lorsqu'il est installé vers le bas. Cependant, lors de la phase de test thermique du FTZ01, nous n'avons pas détecté de différence de performance avec une orientation différente lorsque vous utilisez un CPU 95W LGA115X. Si vous vous inquiétez du sens des conduits de chaleur, le FTZ01 peut être placé verticalement ou horizontalement pour éliminer ce problème potentiel.

ESPAÑOL

- D. Para información adicional sobre las dimensiones del NT06-PRO, por favor visite nuestro sitio web.
 E. En teoría, los tubos isotérmicos del NT06-PRO podrían no funcionar de forma óptima cuando se instalan hacia abajo. Sin embargo, durante la fase de pruebas térmicas del FTZ01, no detectamos ninguna diferencia de rendimiento entre las diferentes orientaciones cuando se usó un CPU basado en LGA 115X 95W. Si está preocupado por la orientación de los tubos isotérmicos, la FTZ01 se puede colocar de forma vertical u horizontal para eliminar este problema potencial.

ITALIANO

- D. Per altre informazioni sulle dimensioni di NT06-PRO, visitare il sito.
 E. In teoria, i tubi per lo scambio di calore di NT06-PRO potrebbero non funzionare in modo ottimale quando sono installati rivolti verso il basso. Tuttavia, durante la fase di test termico di FTZ01, non è stata rilevata alcuna differenza di prestazioni tra i vari orientamenti quando si utilizza una CPU 95W LGA115X. Se si hanno dei dubbi sull'orientamento dei tubi per lo scambio di calore, FTZ01 può essere posizionato verticalmente o orizzontalmente per eliminare questo potenziale problema.

РУССКИЙ

- D. Дополнительная информация о размерах NT06-PRO размещена на нашем веб-сайте.
 E. Теоретически характеристики теплопроводных трубок NT06-PRO могут оказаться не оптимальными при установке лицевой стороной вниз. Однако, при тепловых испытаниях корпуса FTZ01 с использованием процессора на базе 95W LGA115X мы не обнаружили каких-либо различий при различном расположении. Если вы озабочены ориентацией теплопроводных трубок, во избежание потенциальной опасности корпус FTZ01 можно установить вертикально или горизонтально.

한국어

- D. NT06-PRO 치수에 대한 자세한 내용은 당사 웹사이트를 참조하십시오.
 E. 이론적으로 NT06-PRO의 열 파이프는 아래를 향해 설치될 경우 최적으로 작동하지 않을 수 있습니다. 그러나 FTZ01의 열 테스트 단계에서 95W LGA115X 기반 CPU를 사용했을 때 방향에 따른 성능상 차이를 발견하지 못했습니다. 열 파이프 방향에 문제가 있으면 FTZ01을 수직 또는 수평으로 배치하여 이러한 문제의 소지를 없앨 수 있습니다.

日本語

- D. NT06-PROの寸法に関するさらなる情報は、当社ウェブサイトをご参照ください。
 E. 理論的には、NT06-PROのヒートパイプが下向きに設置されると、最適な効果は得られない可能性があります。しかし、FTZ01の放熱テストの段階では、95WのLGA115XベースCPUを使った状態で、当社は異なる方向の間で少しのパフォーマンスの差異も見られませんでした。ヒートパイプの向きが心配であれば、この潜在の問題を除くために、FTZ01は垂直または水平に設置可能です。

繁體中文

- D. 如果有需要NT06-PRO的詳細尺寸可以參考我們網頁的圖面資料
 E. 理論上, NT06-PRO在導熱管朝下的狀況下, 可能會有導熱管失效的現象。但是我們測試結果在95W的115X平台還測不出有任何效能差異。如果您在意這一點, FTZ01直立擺設時, 可以選擇避開這個不佳的方向擺設。

簡體中文

- D. 如果有需要NT06-PRO的詳細尺寸可以參考我們網頁的圖面數據
 E. 理論上, NT06-PRO在導熱管朝下的狀況下, 可能會有導熱管失效的現象。但是我們測試結果在95W的115X平台還測不出有任何效能差異。如果您在意這一點, FTZ01直立擺設時, 可以選擇避開這個不佳的方向擺設。

Optimal Thermal Performance Layout

(2) If you use a high-end graphics card, the pre-installed case fan on the bottom vent below graphics card should provide plenty of cooling for them.



ENGLISH

If you use graphics card with omni-direction or open air cooler, we recommend having two case fans on the bottom vents.

DEUTSCH

Wenn Sie eine Grafikkarte mit omnidirektionalem und Open-Air-Kühler verwenden, empfehlen wir zwei Gehäuselüfter an den unteren Belüftungsöffnungen.

FRANÇAIS

Si vous utilisez une carte graphique multi-directionnelle ou un refroidisseur à l'air ouvert, nous recommandons d'utiliser deux ventilateurs de boîtier sur les sorties inférieures.

ESPAÑOL

Si usa una tarjeta gráfica con un disipador omni-direccional o abierto, le recomendamos tener dos ventiladores de carcasa en las aberturas inferiores.

ITALIANO

Se si utilizza la scheda video con dispersore di calore omnidirezionale o aperto, si consiglia di installare due ventole sulle prese d'aria inferiori.

РУССКИЙ

Если вы используете графическую карту с ненаправленным или открытым воздушным охлаждением, мы рекомендуем устанавливать два корпусных вентилятора на нижней панели с вентиляционными отверстиями.

한국어

전방향 또는 개방된 기냉식 쿨러를 사용하는 그래픽 카드의 경우 하단 통풍구에 2개의 케이스 팬을 사용할 것을 권장합니다.

日本語

複数またはオープンクーラー付きのグラフィックスカードを使う場合、底部換気口部分に2つのケースファンを設置するようお勧めいたします。

繁體中文

如果您使用種開放型顯示卡，我們建議您可以把顯示卡區域的兩顆系統風扇都裝上

簡體中文

如果您使用種開放型顯示卡，我們建議您可以把顯示卡區域的兩顆系統風扇都裝上

Optimal Thermal Performance Layout

(3) Storage device temperature**ENGLISH**

- A. The FTZ01 is designed as a high performance gaming platform, we recommend using SSD as the primary storage device as they are more heat-resistant.
- B. By the design, FTZ01's case fans are not designed for cooling 3.5" hard drives. We recommend using low RPM hard drives or models with better heat resistance. If you're not still satisfied with the thermal performance, we recommend placing the FTZ01 in the vertical position.

DEUTSCH

- A. Das FTZ01 ist als hochleistungsstarke Gaming-Plattform konzipiert; wir empfehlen die Verwendung von SSDs als primären Speichergeräten, da diese wärmeresistenter sind.
- B. Durch das Design wurden die FTZ01-Gehäuselüfter nicht zur Kühlung von 3,5-Zoll-Festplatten konzipiert. Wir empfehlen den Einsatz von Festplatten mit geringer Drehzahl oder Modellen mit besserer Wärmeresistenz. Falls Sie dennoch nicht zufrieden mit der Wärmeleistung sind, empfehlen wir, das FTZ01 vertikal aufzustellen.

FRANÇAIS

- A. Le FTZ01 est conçu comme une plate-forme de jeu haute performance, nous vous recommandons d'utiliser le SSD comme périphérique de stockage principal car ils sont plus résistants à la chaleur.
- B. Par conception, les ventilateurs de boîtier du FTZ01 ne sont pas conçus pour le refroidissement des disques durs de 3,5". Nous vous recommandons d'utiliser des disques durs à faible RPM ou des modèles avec une meilleure résistance à la chaleur. Si vous n'êtes pas satisfait des performances thermiques, nous vous recommandons de placer le FTZ01 en position verticale.

ESPAÑOL

- A. La FTZ01 está diseñada como una plataforma para juegos de alto rendimiento, le recomendamos usar un SSD como dispositivo de almacenamiento primario ya que son más resistentes al calor.
- B. Debido al diseño, los ventiladores de la carcasa para la FTZ01 no están diseñados para refrigerar discos duros de 3,5". Le recomendamos usar discos duros con RPM bajos o modelos con mejor resistencia al calor. Si aún no está satisfecho con el rendimiento térmico, le recomendamos situar la FTZ01 en posición vertical.

ITALIANO

- A. FTZ01 è concepito come una piattaforma di gioco ad alte prestazioni, si consiglia di utilizzare SSD come dispositivo d'archiviazione principale in quanto sono più resistenti al calore.
- B. Per progettazione, le ventole di FTZ01 non sono progettate per il raffreddamento di dischi rigidi da 3,5". Si consiglia di utilizzare dischi rigidi con RMP bassi, oppure modelli con una migliore resistenza al calore. Se non si è ancora soddisfatti delle prestazioni termiche, si consiglia di collocare FTZ01 in posizione verticale.

РУССКИЙ

- A. Корпус FTZ01 создан для профессиональных игровых платформ, поэтому мы рекомендуем использовать в качестве главного устройства хранения данных твердотельные диски, так как они более устойчивы к нагреву.
- B. Конструкция корпусных вентиляторов FTZ01 не предназначена для охлаждения 3,5-дюймовых жестких дисков. Мы рекомендуем использовать жесткие диски с низкой скоростью вращения или модели с повышенной устойчивостью к нагреву. Если вас все же не устраивают тепловые характеристики, мы рекомендуем устанавливать корпус FTZ01 в вертикальном положении.

한국어

- A. FTZ01은 고성능 게임 플랫폼이므로 내열성이 비교적 높은 SSD를 일차 저장 장치로 사용할 것을 권장합니다.
- B. 설계상 FTZ01의 케이스 팬은 3.5" 하드 드라이브 냉각용으로 설계되지 않았습니다. RPM이 낮은 하드 드라이브 또는 모델을 사용할 것을 권장하는데, 이는 내열성이 높기 때문입니다. 그래도 열 성능에 만족하지 못할 경우 FTZ01을 수직으로 배치할 것을 권장합니다.

日本語

- A. FTZ01は高性能ゲーミングプラットフォームとして設計されているので、主要なストレージ装置として、より耐熱性のあるSSDを使用されるようお勧めいたします。
- B. 設計上、FTZ01のケースファンは3.5"ハードディスクドライブを対象としていません。より熱に耐えるには低速RPMのハードディスクまたはモデルを使用されるようお勧めいたします。放熱性能で不意な点がある場合、FTZ01を縦置きでご使用になることを進めします。

繁體中文

- A. 這是一台遊戲機，我們建議使用高效能耐高溫的固態硬碟為主。
- B. 3.5" 硬碟沒有任何系統風扇輔助，如果你有需要大容量的硬碟，我們建議使用低轉速的硬碟或是更耐高溫的硬碟。如果您對溫度還是不滿意，請試著把系統風扇都裝滿，或是把主機直立。

簡體中文

- A. 这是一台游戏机，我们建议使用高效能耐高温的固态硬盘为主。
- B. 3.5" 硬盘没有任何系统风扇辅助，如果你有需要大容量的硬盘，我们建议使用低转速的硬盘或是更耐高温的硬盘。如果您对温度还是不满意，请试着把系统风扇都装满，或是把主机直立。

Optimal Thermal Performance Layout

(4) Vertical/horizontal placement**ENGLISH**

- A. Because most vents are situated on the bottom, placing the FTZ01 vertically will result in better temperature than in horizontal position.
 B. When using the case horizontally, please be sure of adhering rubber stands to the bottom.

DEUTSCH

- A. Da sich die meisten Belüftungsöffnungen an der Unterseite befinden, führt die vertikale Aufstellung des FTZ01 zu einem besseren Temperaturegebnis als die horizontale Aufstellung.
 B. Wenn Sie das Gehäuse horizontal verwenden, denken Sie bitte daran, die GummifüÙe an der Unterseite anzubringen.

FRANÇAIS

- A. Parce que la plupart des sorties sont situées en bas, le fait de placer le FTZ01 verticalement permettra d'obtenir une meilleure température que dans la position horizontale.
 B. Lorsque vous utilisez le boîtier horizontalement, veuillez vous assurer d'installer les pieds de caoutchouc en bas.

ESPAÑOL

- A. Ya que la mayoría de las aberturas están situadas en la parte inferior, situar la FTZ01 verticalmente provocará que la temperatura sea mejor que en posición horizontal.
 B. Cuando use la carcasa horizontalmente, por favor asegúrese de adherir las patas de goma a la parte inferior.

ITALIANO

- A. Poiché la maggior parte delle prese d'aria è situata sulla parte inferiore, collocando FTZ01 in verticale la temperatura sarà migliore che in posizione orizzontale.
 B. Quando si utilizza il case in orizzontale, assicurarsi di fare aderire i supporti di gomma sulla parte inferiore.

РУССКИЙ

- A. Так как большинство вентиляционных отверстий находятся на нижней панели корпуса, установка FTZ01 в вертикальном положении приводит к лучшим результатам по сравнению с горизонтальной установкой.
 B. При горизонтальном размещении закрепите на дне самоклеящиеся резиновые стойки.

한국어

- A. 대부분의 통풍구는 바닥에 위치하기 때문에 FTZ01을 수직으로 배치할 경우 수평 위치보다 온도를 낮출 수 있습니다.
 B. 케이스를 수평으로 사용할 경우 바닥에 고무 스탠드를 부착하십시오.

日本語

- A. 大部分の換気口が底に位置しているので、FTZ01を垂直設置した方が水平位置設置より理想的な温度になります。
 B. 水平設置の場合、ゴムスタンドを底部に貼付したことをご確認ください。

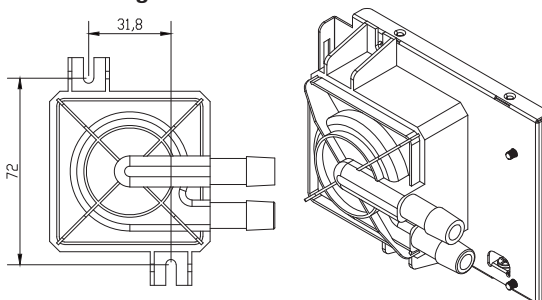
繁體中文

- A. 由於底層通風性的限制，直立的溫度總是會比橫躺低
 B. 橫躺使用時請記得貼上腳墊

簡體中文

- A. 由於底層通風性的限制，直立的溫度總是會比橫躺低
 B. 橫躺使用時請記得貼上腳墊

Optimal Thermal Performance Layout

(5) Recommendation for water cooling**ENGLISH**

- A. When sufficient budget is allowed, we recommended using DIY water cooling.
 B. A Laing DDC pump can be mounted onto the center 2.5" brace. The mounting holes are shown in the illustration above.
 C. If you plan to use water cooling radiator in the graphics card area, we recommend using waterblock with full-cover for their overall lower thickness.

DEUTSCH

- A. Wenn das Budget ausreicht, empfehlen wir den Einsatz einer DIY-Wasserkühlung.
 B. Sie können eine Laing-DDC-Pumpe an der mittleren 2,5-Zoll-Klammer montieren. Die Montagelöcher werden in der obigen Abbildung gezeigt.
 C. Falls Sie einen Wasserkühlkörper im Grafikkartenbereich verwenden möchten, empfehlen wir einen Wasserblock mit vollständiger Abdeckung aufgrund der insgesamt geringeren Dicke.

FRANÇAIS

- A. Lorsque le budget le permet, nous vous recommandons d'utiliser de l'eau pour le refroidissement.
 B. Une pompe Laing DDC peut être montée sur l'axe central 2,5". Les trous de fixation sont indiqués dans l'illustration ci-dessus.
 C. Si vous allez utiliser le radiateur de refroidissement à l'eau dans la zone de la carte graphique, nous vous recommandons d'utiliser des waterblock avec une couverture entière pour réduire l'épaisseur.

ESPAÑOL

- A. Cuando disponga de presupuesto suficiente, le recomendamos usar disipación por agua DIY.
 B. Se puede montar una bomba DDC Laing en la abrazadera central de 2,5". Los agujeros de montaje se muestran en la ilustración anterior.
 C. Si planea usar un radiador refrigerado por agua en la zona de la tarjeta gráfica, le recomendamos usar un bloque de agua con cubierta completa para reducir el grosor global.

ITALIANO

- A. Se il budget lo permette, si consiglia di utilizzare il raffreddamento ad acqua fai da te.
 B. Al centro del supporto 2,5" può essere montata una pompa Laing DDC. I fori di fissaggio sono mostrati nella figura di cui sopra.
 C. Se si prevede di utilizzare il raffreddamento ad acqua nella zona della scheda video, si consiglia di utilizzare waterblock totalmente rivestiti perché nel complesso hanno uno spessore inferiore.

РУССКИЙ

- A. Если ваш бюджет позволяет, мы рекомендуем использовать устройство водяного охлаждения, изготовленное самостоятельно.
 B. На центральном 2,5-дюймовом кронштейне можно установить помпу Laing для систем водяного охлаждения. Установочные отверстия показаны на рисунке выше.
 C. Если вы собираетесь использовать радиатор с водяным охлаждением в зоне установки графической карты, мы рекомендуем использовать закрытый ватерблок малой толщины.

한국어

- A. 예산이 충분히 허용될 경우 DIY 수냉식 사용을 권장합니다.
 B. Laing DDC 펌프를 중앙의 2.5" 짐쇠에 장착할 수 있습니다. 장착 구멍은 위의 그림과 같습니다.
 C. 그래픽 카드 영역에 수냉식 라디에이터를 사용하려는 경우 전반적으로 두께보다 낮게 전체를 덮는 워터 블록을 사용할 것을 권장합니다.

日本語

- A. 十分な予算がある場合、当社はDIYの水冷を使うようお勧めいたします。
 B. レインDDCポンプは中央の2.5" プレースに設置可能です。取り付け穴は上図に示されています。
 C. グラフィックスカード部分に水冷ラジエーターの使用を考慮されている場合、全体的な厚さを抑えるためにフルカバー付きのウォーターブロックの使用をお勧めいたします。

繁體中文

- A. 對於預算充裕的玩家我們建議使用DIY的水冷
 B. 中央的2.5" 支架可以安裝一顆Laing DDC幫浦, 鎖固孔如上圖標示
 C. 如果顯示卡區域有需要使用水冷排散熱, 我們建議您使用全覆蓋式的水冷頭以降低厚度

簡體中文

- A. 对于预算充裕的玩家我们建议使用DIY的水冷
 B. 中央的2.5" 支架可以安装一颗Laing DDC帮浦, 锁固孔如上图标示
 C. 如果显示适配器区域有需要使用水冷排散热, 我们建议您使用全覆盖式的水冷头以降低厚度

Optimal Thermal Performance Layout

(5) Recommendation for water cooling**ENGLISH**

D. A dual, stacked power connector housing shown circled on the top of the example photo may interfere with the water cooling radiator; the dual-slot display output connectors shown in the lower circle on the other hand, will not have any interference issues.

DEUTSCH

D. Ein im oberen Bereich des Beispielfotos eingekreistes duales gestapeltes Netzanschlussgehäuse kann sich mit dem Wasserkühlkörper ins Gehege kommen; bei den darunter eingekreisten Dual-Steckplatz-Anzeigeausgängen hingegen treten keine derartigen Probleme auf.

FRANÇAIS

D. Un boîtier de connecteur d'alimentation double, empilé montré encadré sur le haut de la photo d'exemple peut interférer avec le radiateur de refroidissement à l'eau, par contre les connecteurs de sortie d'affichage double fente indiqués dans le cercle inférieur n'auront pas de problèmes d'interférence.

ESPAÑOL

D. Un conector de potencia dual y agrupado que se muestra señalado en la parte superior de la foto de ejemplo podría interferir con el radiador refrigerado por agua, los conectores duales que se muestran en el círculo inferior, por otro lado, no tendrán problemas de interferencias.

ITALIANO

D. L'alloggio di un doppio connettore d'alimentazione, mostrato nel cerchio in alto nella foto d'esempio, può interferire con raffreddamento acqua; invece i connettori del doppio alloggiamento uscita display, mostrati nel cerchio in basso, non creeranno problemi di interferenza.

РУССКИЙ

D. Двойной разъем питания, обведенный кружком сверху на фотографии, может мешать радиатору водяного охлаждения, с другой стороны, выходные разъемы дисплея, обведенные кружком в нижней части фотографии, не создают никаких помех.

한국어

D. 예제 사진의 상단에 원으로 표시한 스택형 듀얼 전원 스위치는 수냉식 라디에이터가 접근상 방해가 될 수 있으나, 하단에 원으로 표시된 듀얼 슬롯 디스플레이 출력 커넥터는 접근상 이러한 방해 문제가 없습니다.

日本語

D. 写真例上部の丸で囲まれたようなデュアル・スタック電源コネクタハウジングは、水冷ラジエーターの設置の妨げになる恐れがあります。一方、下の丸で囲まれたようなデュアルスロットディスプレイ出力コネクタでは、妨げの問題はありません。

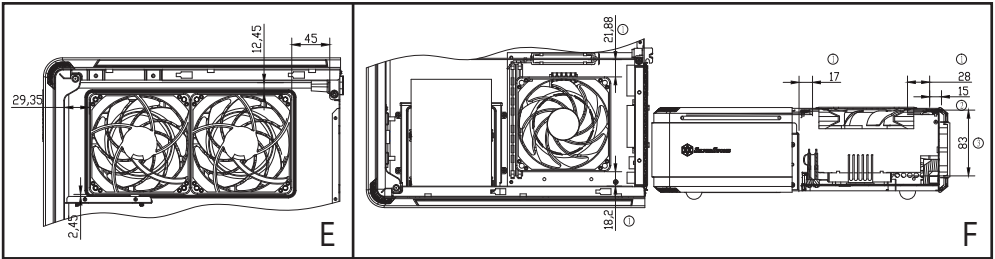
繁體中文

D. 如上圖這種雙層疊的電源接頭可能會干涉水冷排，而下面的雙層疊的影像輸出接頭則沒影響

簡體中文

D. 如上圖這種雙層迭的電源接頭可能會干涉水冷排，而下面的雙層迭的影像輸出接頭則沒影響

Optimal Thermal Performance Layout

(5) Recommendation for water cooling**ENGLISH**

E. As illustrated above, the indicated numbers are the clearance when two 120mm fans are installed.

F. The clearance above the CPU area is illustrated above. The additional clearance toward the rear is reserved for the space required by top cover installation.

The height limit for the CPU cooler is 83mm, a figure that is also sufficient for liquid cooler's waterblock and radiator.

DEUTSCH

E. Wie oben abgebildet sind die angezeigten Werte der Abstand, wenn zwei 120-mm-Lüfter installiert sind.

F. Der Abstand über dem CPU-Bereich ist oben abgebildet. Der zusätzliche Freiraum Richtung Rückseite ist für den Platz reserviert, der bei Installation der oberen Abdeckung benötigt wird. Die Höhe des CPU-Kühlers ist auf 83 mm beschränkt; dies gilt auch für Wasserblöcke und Kühlkörper.

FRANÇAIS

E. Comme indiqué ci-dessus, les chiffres indiqués sont l'espace libre lorsque deux ventilateurs de 120mm sont installés.

F. La hauteur libre au-dessus de la zone du CPU est illustrée ci-dessus. L'espace libre supplémentaire vers l'arrière est réservé pour l'espace requis par l'installation du couvercle supérieur. La limite de hauteur pour le refroidisseur de CPU est 83mm, un chiffre qui est également suffisant pour le radiateur de refroidissement par liquide et le waterblock.

ESPAÑOL

E. Como se ilustra más arriba, los números indicados son el espacio libre necesario cuando se instalan dos ventiladores de 120mm.

F. El espacio libre sobre la zona de la CPU se ilustra más arriba. El espacio libre adicional hacia la parte trasera se reserva para el espacio requerido para la instalación de la cubierta superior. El límite de altura para el disipador de la CPU es de 83mm, un número que también es suficiente para el bloque de agua del disipador líquido y el radiador.

ITALIANO

E. Come illustrato sopra, i numeri indicati sono lo spazio libero quando sono installate due ventole da 120 mm.

F. Lo spazio libero sopra l'area della CPU è illustrato sopra. Lo spazio libero aggiuntivo verso la parte posteriore è riservato per lo spazio richiesto per l'installazione della copertura superiore. Il limite di altezza per il dispersore di calore CPU è di 83 mm, una misura che è anche sufficiente per il waterblock e radiatore del raffreddamento ad acqua.

РУССКИЙ

E. На приведенном рисунке выше числами обозначен зазор при установке двух 120-мм вентиляторов.

F. Зазор над зоной размещения процессора проиллюстрирован выше. Дополнительный зазор к задней части зарезервирован для установки верхней крышки. Ограничение по высоте для системы охлаждения процессора составляет 83 мм, этого расстояния достаточно также для установки водоблока и радиатора водяного охлаждения.

한국어

E. 위의 그림에서와 같이 2개의 120mm 팬이 설치된 경우 표시된 숫자가 간극을 의미합니다.

F. CPU 영역 위의 간극은 위의 그림과 같습니다. 뒤쪽의 추가 간극은 상단 커버를 설치할 경우 필요한 공간을 위해 남겨둔 간극입니다. CPU 쿨러의 높이 제한은 83mm인데 이 수치는 액체 쿨러의 워터 블록과 라디에이터에도 충분한 수치입니다.

日本語

E. 上図に示された数字は、2台の120mmファンが設置された場合の許容範囲を示しています。

F. CPUエリア上方の許容範囲が上図に示されています。後方の許容範囲には上部カバー取り付けに必要なスペースが考慮されています。CPUクーラーの高さ限界は83mmで、液冷式のウォーターブロックおよびラジエータにも十分な数値です。

繁體中文

E. 如上圖，雙顆120風扇為緊靠，周邊保留空間如圖數字標示

F. 而CPU上方的風扇周邊距離，如上圖。與後方摺邊的距離，有另外保留上蓋本身要導入的行程。CPU Cooler的高度限制是83mm，這個值在這邊通常是將水冷頭風扇厚度與水冷排厚度相加。

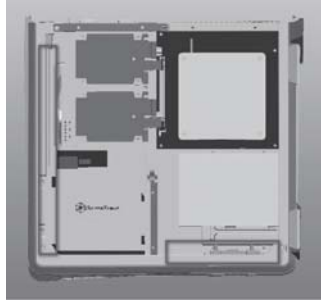
簡體中文

E. 如上圖，雙顆120風扇為緊靠，周邊保留空間如圖數字標示

F. 而CPU上方的風扇周邊距離，如上圖。與後方折邊的距離，有另外保留上蓋本身要導入的行程。CPU Cooler的高度限制是83mm，這個值在這邊通常是將水冷頭風扇厚度與水冷排厚度相加。

Optimal Thermal Performance Layout

(6) Cable routing



ENGLISH

There is some space between the front panel and the side of the graphics card reserved for the cable routing.

DEUTSCH

Es befindet sich zur Kabelführung etwas Platz zwischen der Frontblende und der Seite der Grafikkarte.

FRANÇAIS

Il y a un certain espace entre le panneau avant et le côté de la carte graphique réservé pour le cheminement des câbles.

ESPAÑOL

Existe algo de espacio entre el panel frontal y la parte lateral de la tarjeta gráfica reservado para el enrutado de cables.

ITALIANO

C'è dello spazio tra il pannello frontale ed il lato della scheda video riservato al passaggio dei cavi.

РУССКИЙ

Между передней панелью и местом установки графической карты зарезервировано пространство для прокладки кабелей.

한국어

전면 패널과 케이블 경로를 위해 남겨둔 그래픽 카드의 측면 사이에 약간의 공간이 있습니다.

日本語

フロントパネルとグラフィックスカード側面の間には、若干のスペースがあり、ケーブル取回しに利用できます。

繁體中文

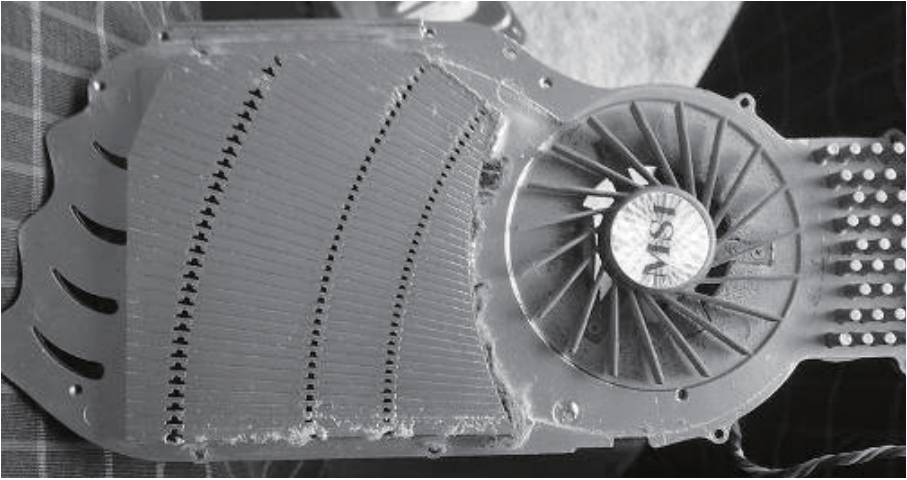
機殼前面與顯示卡側邊應該還有保留一些空間可以塞線

簡體中文

机壳前面与显示适配器侧边应该还有保留一些空间可以塞线

Maintenance And Upgrade

(1) Fan filter removal guide



ENGLISH

The FTZ01's positive air pressure design is an effective configuration that will reduce dust buildup inside the case. Small air particles or lint will accumulate over time on intake filters instead of on the components inside the case. To maintain excellent cooling performance for years to come, we recommend cleaning all fan filters regularly every three months or half a year (depending on your environment).

The FTZ01 includes ultra-fine magnetic filters (model: FF123) which can be easily removed. If you accidentally loose/damage filters or need additional ones for backup, please contact your local SilverStone retailers or distributors for purchasing information: http://www.silverstonetek.com/wheretobuy_all.php

DEUTSCH

Das vorteilhafte Luftdruckdesign des FTZ01 ist eine effektive Konfiguration, die Staubablagerungen innerhalb des Gehäuses vermindert. Im Laufe der Zeit sammeln sich kleine Partikel und Fusseln an den Luftzufuhrfiltern, anstatt an den Komponenten im Gehäuseinneren, an. Sie können eine jahrelange optimale Kühlleistung des FTZ01 gewährleisten, indem Sie alle Lüfterfilter regelmäßig alle drei bis sechs Monate reinigen (je nach Umgebungsbedingungen).

Das FTZ01 beinhaltet ultrafeine magnetische Filter (Modell: FF123), die einfach entfernt werden können. Wenn Sie einen Lüfterfilter als Zusatz, zum Austausch bei Verlust oder Beschädigung oder einfach als Reserve erwerben möchten, suchen Sie einfach auf unseren Internetseiten nach einem Händler oder Distributor in Ihrer Nähe: http://www.silverstonetek.com/wheretobuy_all.php

FRANÇAIS

La conception à pression d'air positive du FTZ01 est une configuration efficace permettant de réduire l'accumulation de la poussière dans le boîtier. De petites particules d'air ou de peluche vont s'accumuler avec le temps sur les filtres d'aspiration, et non sur les composants à l'intérieur du boîtier. Pour conserver les excellentes performances de refroidissement du FTZ01 au fil des ans, nous vous recommandons de nettoyer l'ensemble des filtres des ventilateurs, tous les trois ou six mois (selon votre environnement).

Le FTZ01 contient des filtres magnétiques ultra-fins (modèle : FF123) qui peuvent être facilement enlevés. Pour acheter un filtre du ventilateur au détail comme pour l'améliorer ou pour le remplacer en raison de perte, de dommage ou simplement en remplacement, vous pouvez rechercher sur notre site Internet pour connaître les revendeurs ou les distributeurs les plus proches de chez vous: http://www.silverstonetek.com/wheretobuy_all.php

Maintenance And Upgrade

(1) Fan filter removal guide

ESPAÑOL

El diseño de presión de aire positiva de la FTZ01 es una configuración efectiva que reducirá la acumulación de polvo dentro de la carcasa. Pequeñas partículas de polvo ó pelusa se irán acumulando con el transcurso del tiempo en los filtros de entrada en lugar de en los componentes del interior de la carcasa. Para mantener la excelente capacidad de refrigeración de la FTZ01 en años venideros, le recomendamos que limpie con regularidad todos los filtros de los ventiladores cada tres meses ó seis meses (dependiendo de dónde viva). A continuación están los pasos para quitar los filtros de los ventiladores. La FTZ01 incluye filtros magnéticos ultra-finos (modelo: FF123) que se pueden quitar fácilmente. Para comprar un filtro para ventilador como mejora o reemplazo en caso de pérdida, daño o simplemente como recambio, puede buscar en nuestra página web para encontrar el distribuidor o vendedor autorizado más cercano: http://www.silverstonetek.com/wheretobuy_all.php

ITALIANO

Il design a pressione positiva di FTZ01 riduce considerevolmente gli accumuli di polvere all'interno del case. Le piccole particelle si accumulano infatti sui filtri invece che sui componenti interni. Per mantenere le eccellenti prestazioni di raffreddamento di FTZ01 negli anni a venire vi raccomandiamo di procedere ad una regolare pulizia dei filtri (con cadenza trimestrale o semestrale dipendentemente dall'ambiente un cui è disposto il sistema).

FTZ01 include filtri magnetici ultra sottili (modello: FF123) che possono essere rimossi con facilità. Per acquistare un filtro della ventola al dettaglio per la sostituzione in caso di perdita, danni o semplicemente uno di riserva, è possibile cercare sul nostro sito web i rivenditori o distributori più vicini: http://www.silverstonetek.com/wheretobuy_all.php

РУССКИЙ

Конструкция корпуса FTZ01 обеспечивает избыточное давление воздуха и, таким образом, имеет эффективную конфигурацию, препятствующую скоплению пыли внутри корпуса. Небольшие частицы и волокна, содержащиеся в воздухе, со временем будут скапливаться на впускных фильтрах, а не на компонентах, находящихся внутри корпуса. Для поддержания превосходного охлаждения компонентов в корпусе FTZ01 в течение многих лет рекомендуется регулярно очищать все фильтры вентиляторов: раз в 3 месяца или раз в полгода (в зависимости от условий окружающей среды).

В корпусе FTZ01 установлены сверхтонкие магнитные фильтры (модель FF123), которые очень легко извлекаются. На нашем сайте Вы найдете ближайшего торгового посредника или дистрибьютора, у которого можно приобрести фильтр вентилятора для замены в случае потери или повреждения старого фильтра, или про запас. http://www.silverstonetek.com/wheretobuy_all.php

한국어

FTZ01의 양압 디자인은 케이스 내부에 먼지가 쌓이는 것을 방지 하기 위한 효과적인 디자인입니다. 작은 분진이나 먼지는 케이스 내부에 있는 필터에 시간이 따라 쌓이게 됩니다. FTZ01의 우수한 냉각 성능을 계속 유지하기 위해서 매 3개월 혹은 6개월(사용환경에 따라)마다 필터 청소를 권장합니다.

FTZ01에는 쉽게 분리할 수 있는 초미세 자석 필터(모델: FF123)가 들어 있습니다. 팬 필터가 분실 또는 손상되어 소모로 팬 필터를 구입하거나 단순히 여분으로 구입하려는 경우, 당사의 웹사이트에서 가까운 판매점을 검색할 수 있습니다. http://www.silverstonetek.com/wheretobuy_all.php

日本語

FTZ01の正圧設計は、ケース内のホコリの蓄積を減少させる有効な構造です。時と共に空気中の微粒子または糸くずはケース内のコンポーネント上の代わりに取入れ口フィルタに溜まります。この先何年もの間FTZ01の素晴らしい冷却性能を維持するには、全てのファンを3ヶ月ないしは半年(環境に依存)ごとに定期的に清掃するようお勧めします。

FTZ01は、磁石付きウルトラファインフィルタが付属しています(モデル: FF123)が、これは簡単に取り外せません。アップグレードまたは損失の場合の交換用、または単にバックアップとして小売ファン・フィルタを購入するには、最寄りの小売業者または卸売業者を下記の当社ウェブサイトから検索できます。 http://www.silverstonetek.com/wheretobuy_all.php

繁體中文

FTZ01的正壓差搭配濾網方式是經的起時間考驗最有效的防塵方式。在使用相當長一段時間後，棉屑灰塵或其他可能妨礙散熱效能的小異物只會卡在濾網，而不是電腦內的元件上面。我們重視的散熱效能，是在您使用電腦長達2~3年後還能維持與全新的無異。為了維持這種散熱效能您只需要定期清理濾網，而不是電腦裡面的元件。視環境而定，我們建議您每6個月~1年必須清理濾網。

FTZ01完全採用薄型的磁條濾網，有需要清理的話可以直接拆除就行了。如果您不慎遺失、人為損壞或只是想要多購買濾網備用(建議的型號為:SST-FF123B)，請與我們的經銷點聯絡進行購買: http://www.silverstonetek.com/wheretobuy_all.php

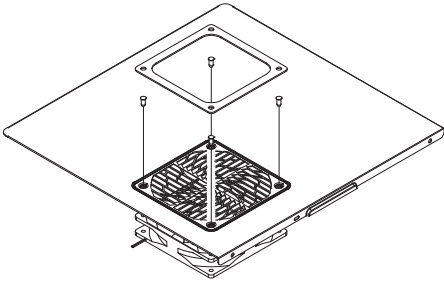
簡體中文

FTZ01的正压差搭配滤网方式是经的起时间考验最有效的防尘方式。在使用相当长一段时间后，棉屑灰尘或其他可能妨碍散热效能的小异物只会卡在滤网，而不是计算机内的组件上面。我们重视的散热效能，是在您使用计算机长达2~3年后还能维持与全新的无异。为了维持这种散热效能您只需要定期清理滤网，而不是计算机里面的组件。视环境而定，我们建议您每6个月~1年必须清理滤网。

FTZ01完全采用薄型的磁条滤网，有需要清理的话可以直接拆除就行了。如果您不慎遗失、人为损坏或只是想要多购买滤网备用(建议的型号为:SST-FF123B)，请与我们的经销点联络进行购买: http://www.silverstonetek.com/wheretobuy_all.php

Maintenance And Upgrade

(2) Fan removal guide



ENGLISH

The fan on the top cover can be dismantled after removing the top cover.

DEUTSCH

Der Lüfter an der oberen Blende kann nach Entfernung der oberen Blende abgenommen werden.

FRANÇAIS

Le ventilateur sur le couvercle supérieur peut être enlevé après avoir enlevé le couvercle supérieur.

ESPAÑOL

El ventilador sobre la cubierta superior se puede desmontar tras retirar la cubierta superior.

ITALIANO

La ventola sulla copertura superiore può essere smontata dopo aver rimosso la copertura superiore.

РУССКИЙ

Сняв верхнюю крышку, можно демонтировать установленный на ней вентилятор.

한 국 어

상단 커버에 있는 팬은 상단 커버를 벗긴 후 탈거할 수 있습니다.

日 本 語

上部カバーのファンは、上部カバーを取り外した後に取り外せます。

繁體中文

上蓋的風扇在拆除上蓋後即可拆卸

簡體中文

上蓋的風扇在拆除上蓋後即可拆卸

ENGLISH

The graphics card holder needs to be removed before dismantling the fans on the bottom vents. We recommend removing the filters before dismantling the fans.

DEUTSCH

Die Grafikkartenhalterung muss vor Demontage der Lüfter an den unteren Belüftungsöffnungen entfernt werden. Wir empfehlen, die Filter vor der Lüfterdemontage zu entfernen.

FRANÇAIS

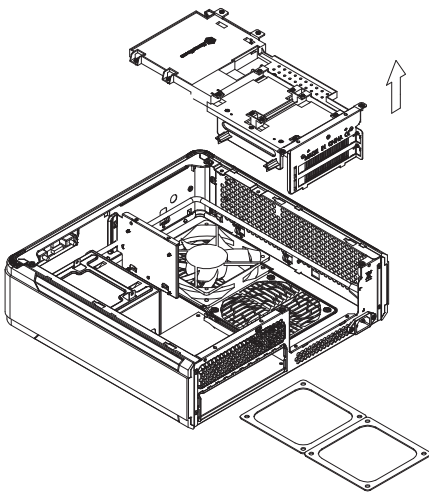
Le support de carte graphique doit être enlevé avant d'enlever les ventilateurs sur les sorties inférieures. Nous vous recommandons de retirer les filtres avant d'enlever les ventilateurs.

ESPAÑOL

El soporte para tarjetas gráficas necesita retirarse antes de desmontar los ventiladores de las aberturas inferiores. Le recomendamos retirar los filtros antes de desmontar los ventiladores.

ITALIANO

Il supporto della scheda video deve essere rimosso prima di smontare le ventole sulle prese d'aria inferiori. Si consiglia di rimuovere i filtri prima di smontare le ventole.



(2) Fan removal guide**한국어**

하단 통풍구에 있는 팬을 떼어내려면 먼저 그래픽 카드 홀더를 분리해야 합니다. 팬을 떼어내기 전에 필터를 분리할 것을 권장합니다.

日本語

グラフィックスカード・ホルダーは、底部換気口のファンを外す前に取り外す必要があります。ファンを外す前にフィルタを取り外すことをお勧めいたします。

繁體中文

底座的風扇拆卸前需要移除顯示卡架
我們建議在拆卸風扇前先移除濾網

簡體中文

底座的风扇拆卸前需要移除显示适配器架
我们建议在拆卸风扇前先移除滤网

Protect Your Computer**Kensington Security Slot**

Note: Cable security lock is not included with FTZ01

ESPAÑOL

A lock and cable can be purchased on the market for use with the Kensington security slot located on rear of FTZ01 to prevent removal of the entire computer or top cover. Caution: Please check for compatibility before purchasing the lock and cable for use with FTZ01's Kensington security slot.

ITALIANO

Im Fachhandel erhalten Sie passende Schlösser und Kabel zum Anschluss an den Kensington-Sicherheitsschlit; auf diese Weise können Sie verhindern, dass der gesamte Computer gestohlen wird oder die Seitenwände abgenommen werden.
Achtung: Bitte erkundigen Sie sich zuvor, ob Schlösser und Kabel zu den Kensington-Sicherheitsschlitzten des FTZ01 passen.

РУССКИЙ

Un câble de verrouillage peut être acheté pour utilisé l'emplacement de sécurité Kensington situé à l'arrière du FTZ01 pour empêcher le boîtier d'être déplacé ou ouvert.
Attention : Veuillez vérifier la compatibilité avant d'acheter le verrou et le câble pour l'utiliser avec l'emplacement de sécurité Kensington du FTZ01.

ESPAÑOL

Se puede comprar una cerradura y un cable en el mercado para usarlos en los zócalos para seguridad Kensington situados en la parte trasera de la FTZ01 para evitar abrir todo el ordenador o los paneles laterales.
Advertencia: Compruebe por favor la compatibilidad antes de comprar la cerradura y el cable para usarlos con los zócalos de seguridad Kensington de la FTZ01.

ITALIANO

Cavo e dispositivo di blocco possono essere acquistati separatamente per l'utilizzo con la fessura Kensington security posta dietro al FTZ01 per prevenire la rimozione del computer o dei pannelli laterali.
Attenzione: Controllare che cavo e dispositivo di blocco siano compatibili con la fessura Kensington security presente sul FTZ01.

РУССКИЙ

В продаже имеются замки и тросы, используемые с разъемами для защитных замков защитного замка Kensington, расположенными на задней панели корпуса FTZ01, в целях предотвращения кражи всего компьютера и снятия боковых панелей.
Внимание! Перед приобретением замков и тросов под разъемы для защитных замков Kensington корпуса FTZ01 убедитесь в их совместимости.

Q&A

한국어

켄싱턴 보안 슬롯에 사용할 수 있는 자물쇠와 케이블은 별도로 구입하실 수 있으며, FTZ01의 뒤쪽을 잠그므로, 컴퓨터 전체의 사이드 패널을 제거할 수 없게 해 줍니다.

주의: FTZ01용 켄싱턴 보안 잠금 장치를 구입하기전에 호환성을 확인하시기 바랍니다.

日本語

FTZ01後部に配置されたケンジントンセキュリティスロットに合ったロックとケーブルは市場で購入でき、コンピュータ全体またはパネルの盗難を防止するのに使用できます。注意: FTZ01のケンジントンセキュリティスロットに使用するロックとケーブルを購入する前に、互換性をチェックしてください。

繁體中文

安全纖維鎖是從市面上可以買到的防盜裝置。若要使用該鎖，請將其連接至您的FTZ01上的安兩個全纖維孔。可以避免整台電腦被搬走，同時保護左右側板避免被開啟 注意事項：購買防盜裝置之前，請確定它適用於您電腦上的安全纖維孔。

簡體中文

安全纖維鎖是從市面上可以買到的防盜裝置。若要使用該鎖，請將其連接至您的FTZ01上的安兩個全纖維孔。可以避免整台计算机被搬走，同時保護左右側板避免被開啟 注意事項：購買防盜裝置之前，請確定它適用於您计算机上的安全纖維孔。

Q&A

ENGLISH

Q: Does FTZ01 fit in the Sugo Pack?

A: Yes it does, with room to spare!

Q: Can the NT06-PRO be used without fan in FTZ01?

A: We do not recommend it.

Q: Everything is properly installed, why does it not start up?

A: If your PSU has an AC switch, make sure the switch is at the "ON" position.

DEUTSCH

F: Passt das FTZ01 in das Sugo Pack?

A: Ja, es passt, es bleibt sogar noch Platz übrig!

F: Kann das NT06-PRO ohne Lüfter im FTZ01 genutzt werden?

A: Wir raten davon ab.

F: Alles ist richtig installiert; warum läuft mein System nicht an?

A: Wenn Ihr Netzteil mit einem Schalter ausgestattet ist, vergewissern Sie sich, dass sich dieser in der ON-Position befindet.

FRANÇAIS

Q: Le FTZ01 convient-il au Sugo Pack?

R: Oui, avec en plus de la place!

Q: Est-ce que le NT06-PRO peut être utilisé sans ventilateur dans le FTZ01 ?

R: Cela n'est pas recommandé.

Q: Tout est installé correctement, pourquoi est-ce que rien ne démarre ?

R: Si votre PSU dispose d'un commutateur de CA, assurez-vous que le commutateur est en position "ON".

ESPAÑOL

P. ¿Encaja la FTZ01 en el Pack Sugo?

R. ¡Pues sí, con espacio de sobra!

P. ¿Se puede usar el NT06-PRO sin ventilador en la FTZ01?

R. No se lo recomendamos.

P. Todo está instalado correctamente, ¿por qué no arranca el sistema?

R. Si su FA tiene un interruptor de potencia, compruebe que el interruptor está en la posición "ON".

ITALIANO

D: FTZ01 entra nel Sugo Pack?

R: Sì. E rimane altro spazio!

D: NT06-PRO può essere utilizzato senza ventilatore in FTZ01?

R: Noi non lo consigliamo.

D: Tutto è installato correttamente, perché non si avvia?

R: Se il PSU dispone di un interruttore CA, assicurarsi che l'interruttore sia in posizione "ON".

РУССКИЙ

Вопрос: Корпус FTZ01 вставляется в сумку Sugo?

Ответ: Да, и еще остается свободное место!

Вопрос: Можно ли NT06-PRO использовать без вентилятора в корпусе FTZ01?

Ответ: Мы не рекомендуем это делать.

Вопрос: Все установлено правильно, но системный блок не включается. Что делать?

Ответ: Если блок питания имеет выключатель питания, убедитесь, что он установлен в положение ON (Вкл.).

한국어

Q: FTZ01가 Sugo Pack에 맞습니까?

A: 예, 맞습니다. 그리고 여분의 공간이 있습니다!

Q: FTZ01에서 팬 없이 NT06-PRO를 사용할 수 있습니까?

R: 사용하지 않는 것이 좋습니다.

Q: 모든 것을 제대로 설치했는데 작동되지 않는 이유가 무엇입니까?

A: PSU에 AC 스위치가 있는 경우, 스위치가 "ON" 위치에 있는지 확인하십시오.

日本語

Q: FTZ01は、Sugoパックに入りますか？

A: はい、余裕で入ります！

Q: NT06-PROは、FTZ01内でファンを設置せずに使用可能ですか？

A: 当社はお勧めいたしません。

Q: 全て正しくインストールされたのに、なぜ起動しませんか？

A: PSUにACスイッチがある場合、スイッチが「オン」の位置にあることを確認してください。

繁體中文

Q: FTZ01相容於Sugo pack嗎？

A: 相容

Q: 使用NT06-PRO能不能不裝風扇

A: 千萬別這麼做

Q: 所有東西都安裝妥當了，為何無法順利開機？

A: 如果您的電源供應器帶有交流電開關，請確認開關的位置是在開啟的狀態。

簡體中文

Q: FTZ01相容于Sugo pack吗？

A: 相容

Q: 使用NT06-PRO能不能不装风扇

A: 千万别这么做

Q: 所有东西都安装妥当了，为何无法顺利开机？

A: 如果您的电源供应器带有交流电开关，请确认开关的位置是在开启的状态。

Warranty Information

This product has a limited 1 year warranty in North America and Australia.

For information on warranty periods in other regions, please contact your reseller or SilverStone authorized distributor.

Warranty terms & conditions

- Product component defects or damages resulted from defective production is covered under warranty.
Defects or damages with the following conditions will be fixed or replaced under SilverStone Technology's jurisdiction.
 - Usage in accordance with instructions provided in this manual, with no misuse, overuse, or other inappropriate actions.
 - Damage not caused by natural disaster (thunder, fire, earthquake, flood, salt, wind, insect, animals, etc...)
 - Product is not disassembled, modified, or fixed. Components not disassembled or replaced.
 - Warranty mark/stickers are not removed or broken.Loss or damages resulted from conditions other than ones listed above are not covered under warranty.
- Under warranty, SilverStone Technology's maximum liability is limited to the current market value for the product (depreciated value, excluding shipping, handling, and other fees). SilverStone Technology is not responsible for other damages or loss associated with the use of product.
- Under warranty, SilverStone Technology is obligated to repair or replace its defective products. Under no circumstances will SilverStone Technology be liable for damages in connection with the sale, purchase, or use including but not limited to loss of data, loss of business, loss of profits, loss of use of the product or incidental or consequential damage whether or not foreseeable and whether or not based on breach of warranty, contract or negligence, even if SilverStone Technology has been advised of the possibility of such damages.
- Warranty covers only the original purchaser through authorized SilverStone distributors and resellers and is not transferable to a second hand purchaser.
- You must provide sales receipt or invoice with clear indication of purchase date to determine warranty eligibility.
- If a problem develops during the warranty period, please contact your retailer/reseller/SilverStone authorized distributors or SilverStone <http://www.silverstonetek.com>.
Please note that: (i) You must provide proof of original purchase of the product by a dated itemized receipt; (ii) You shall bear the cost of shipping (or otherwise transporting) the product to SilverStone authorized distributors. SilverStone authorized distributors will bear the cost of shipping (or otherwise transporting) the product back to you after completing the warranty service; (iii) Before you send the product, you must be issued a Return Merchandise Authorization ("RMA") number from SilverStone. Updated warranty information will be posted on SilverStone's official website. Please visit <http://www.silverstonetek.com> for the latest updates.

Additional info & contacts

For North America (usasupport@silverstonetek.com)

SilverStone Technology in North America may repair or replace defective product with refurbished product that is not new but has been functionally tested. Replacement product will be warranted for remainder of the warranty period or thirty days, whichever is longer. All products should be sent back to the place of purchase if it is within 30 days of purchase, after 30 days, customers need to initiate RMA procedure with SilverStone Technology in USA by first downloading the "USA RMA form for end-users" form from the below link and follow its instructions.

<http://silverstonetek.com/contactus.php>

For Australia only (support@silverstonetek.com)

Our goods come with guarantees that cannot be excluded under the Australian Consumer Law.

You are entitled to a replacement or refund for a major failure and for compensation for any other reasonably foreseeable loss or damage.

You are also entitled to have the goods repaired or replaced if the goods fail to be of acceptable quality and the failure does not amount to a major failure.

Please refer to above "Warranty terms & conditions" for further warranty details.

SilverStone Technology Co., Ltd. 12F No. 168 Jiankang Rd., Zhonghe Dist., New Taipei City 235 Taiwan R.O.C. + 886-2-8228-1238
(standard international call charges apply)

For Europe (support.eu@silverstonetek.de)

For all other regions (support@silverstonetek.com)

SilverStone Technology Co., Ltd.

www.silverstonetek.com

support@silverstonetek.com

NO: G11222520