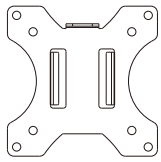
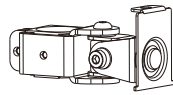




SmartFit® Ergo Single Monitor Arm



A (x1)



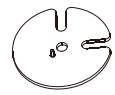
B (x1)



C (x1)



D (x1)



E (x1)



F (x5)



G (x1)



H (x1)



I (x1)



J (x1)



K (x1)



L (x1)



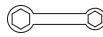
M (x1)



4mm (x1)
N



6mm (x1)
O



P (x1)



Q (x1)



M4x12 (x4)
M-A



M4x16 (x4)
M-B



M5x12 (x4)
M-C



M5x16 (x4)
M-D



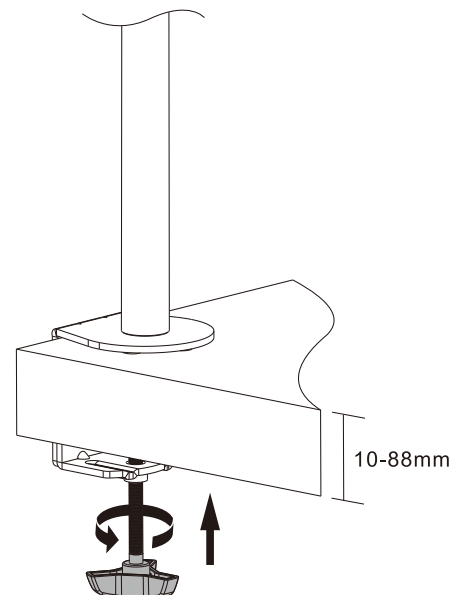
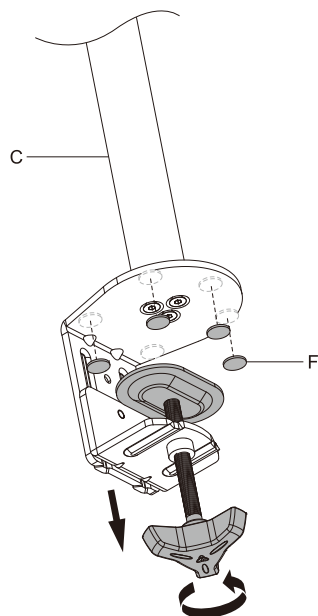
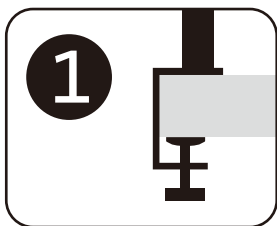
D5 (x4)
M-E

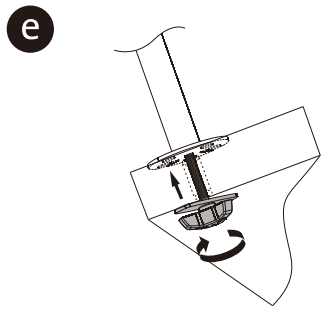
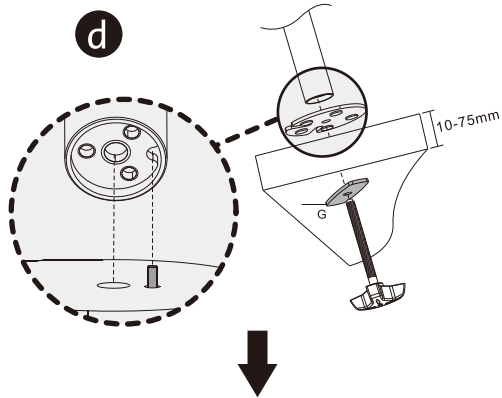
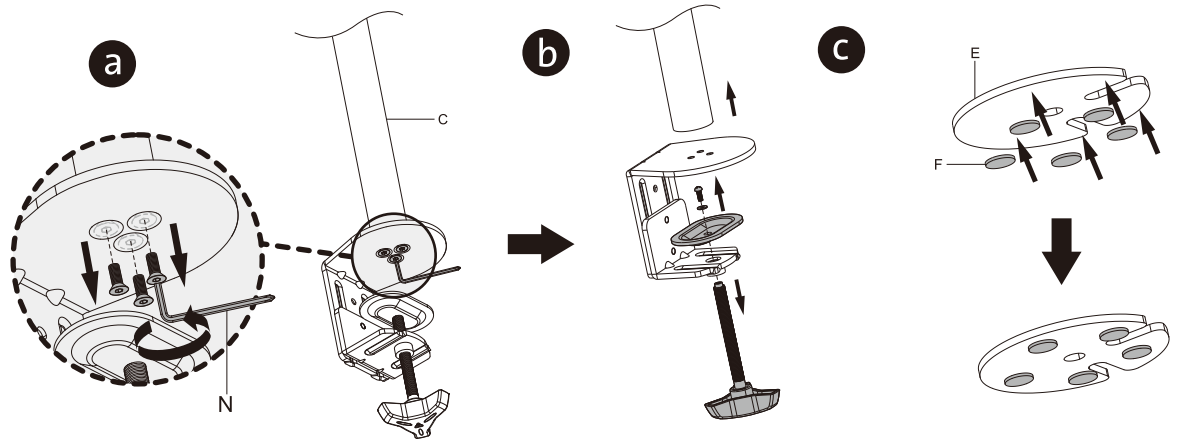
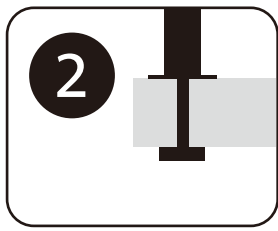


M-F (x4)

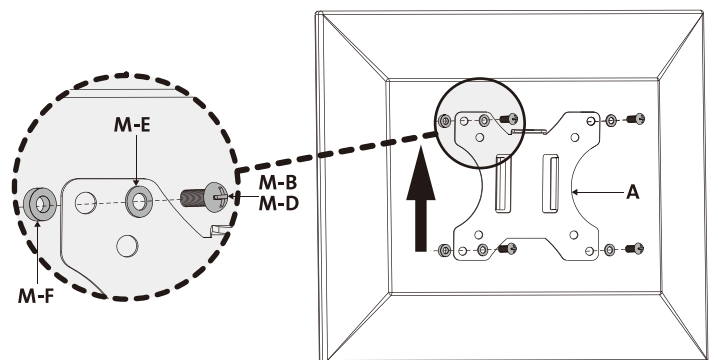
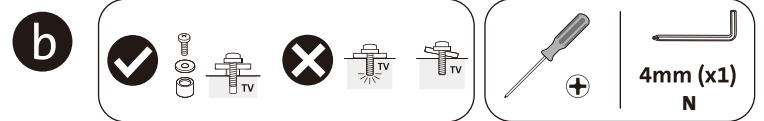
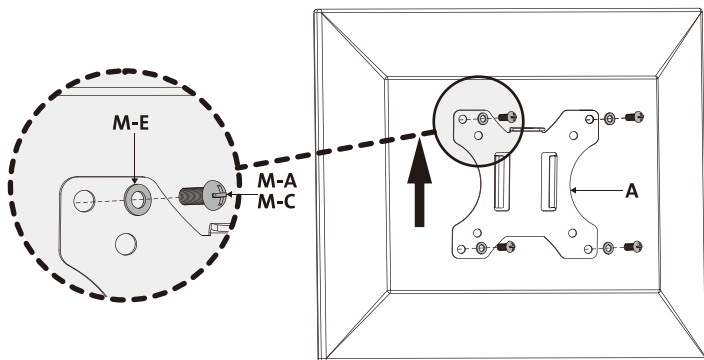
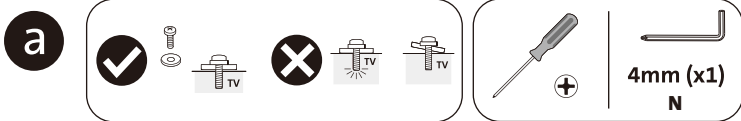
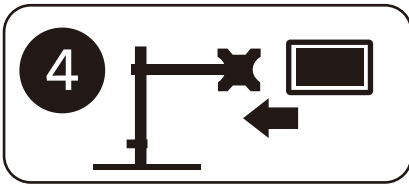
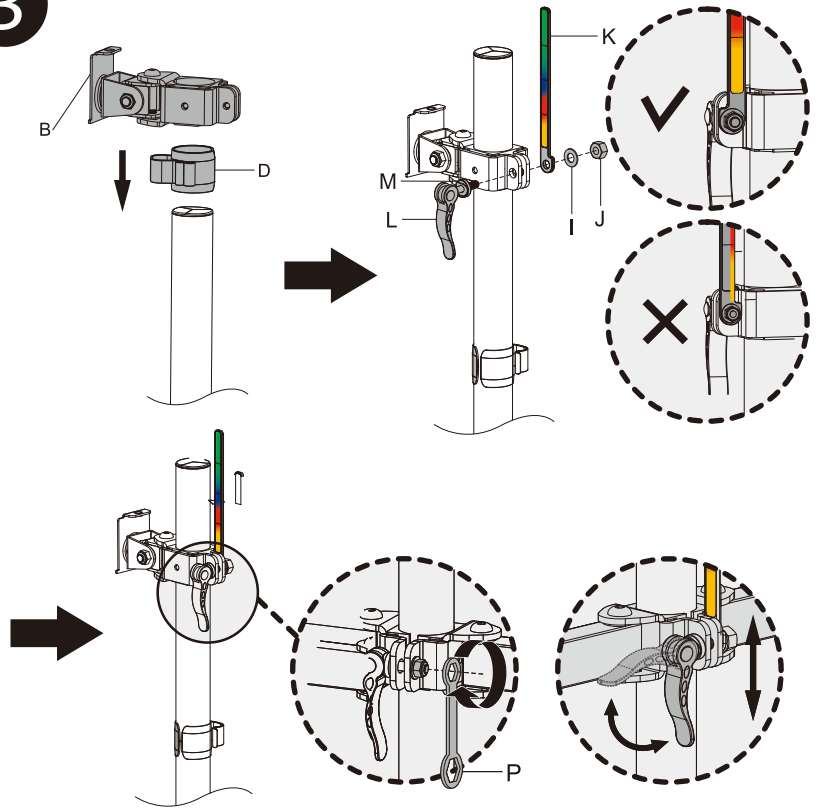


kensington.com/register

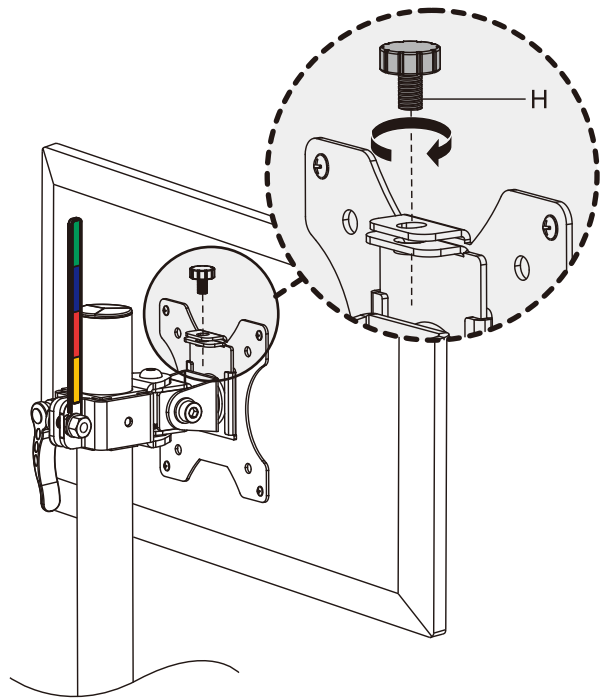
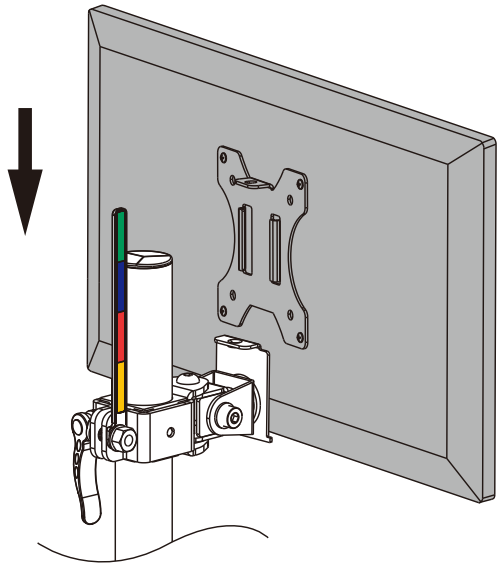




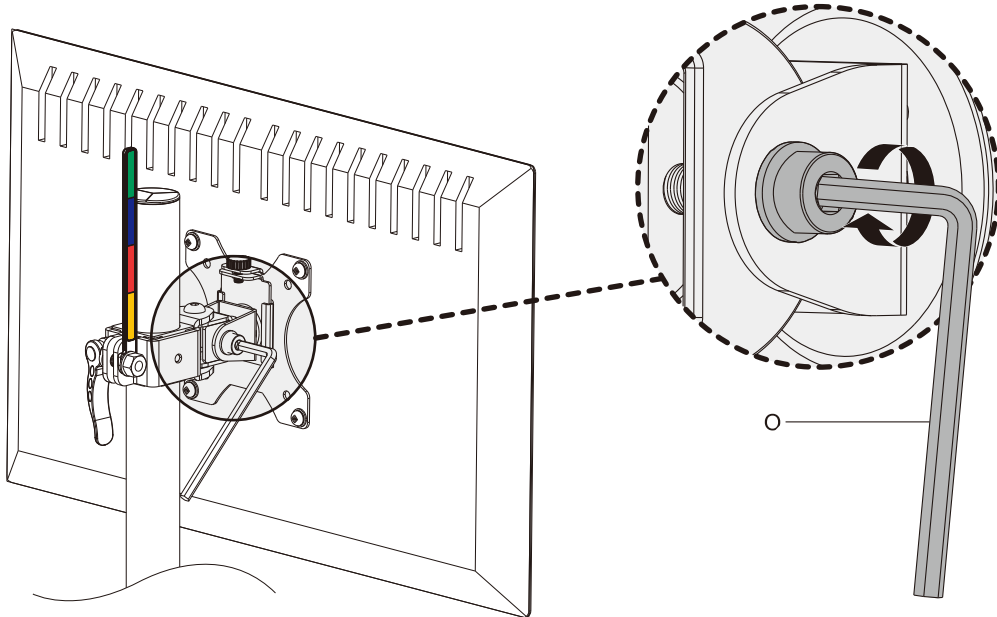
3



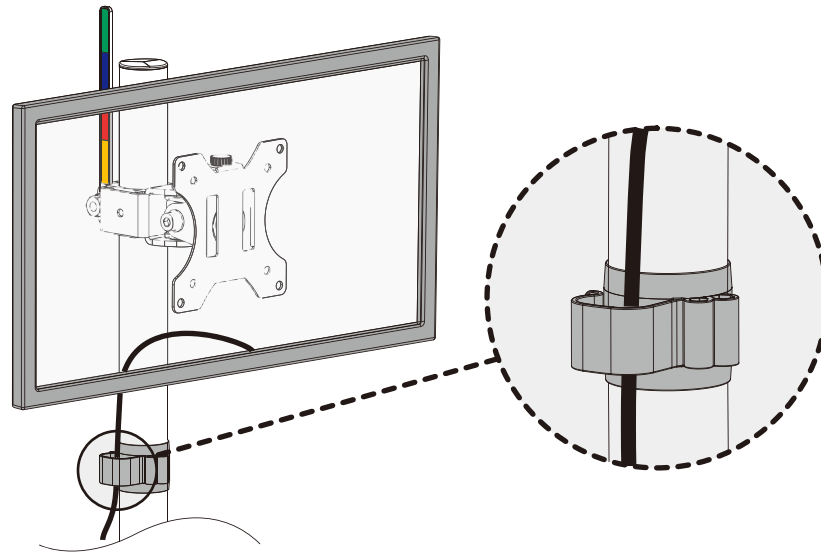
5



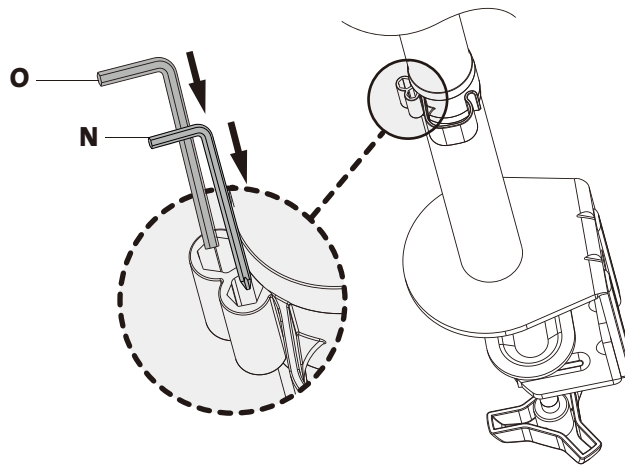
6



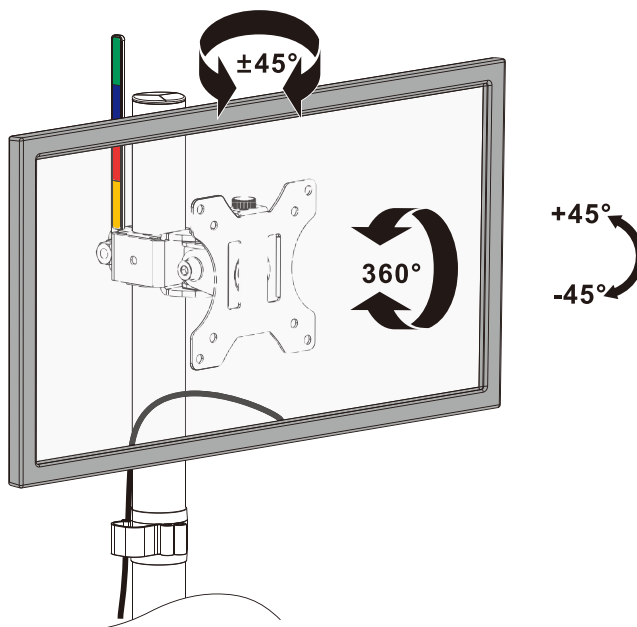
7



8



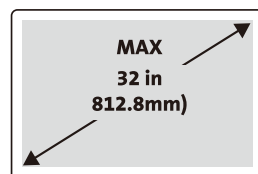
9



75x75
100x100



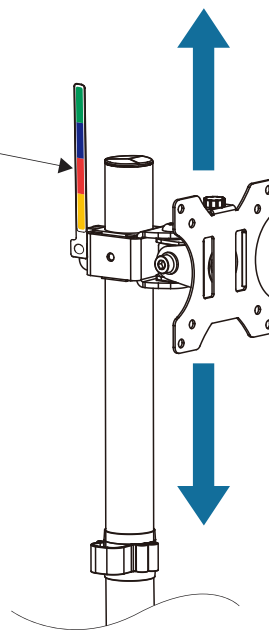
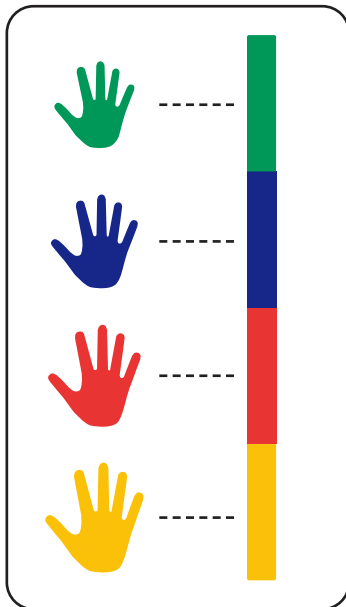
$\leq 17.6\text{lbs}$
($\leq 8\text{kg}$)



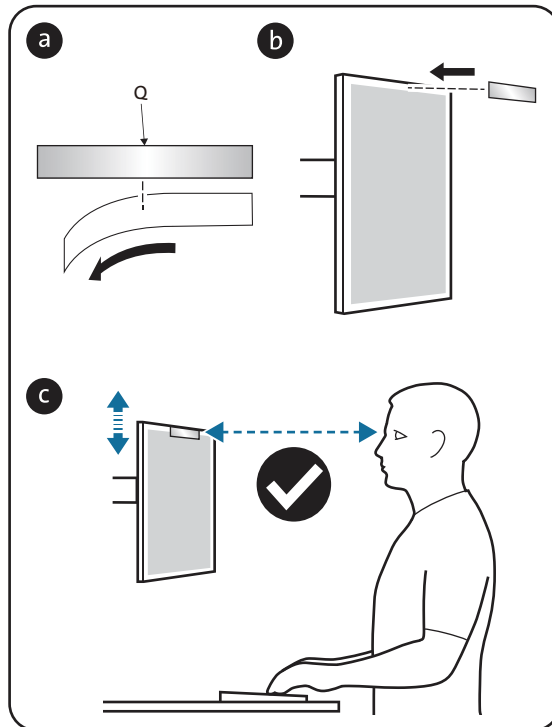
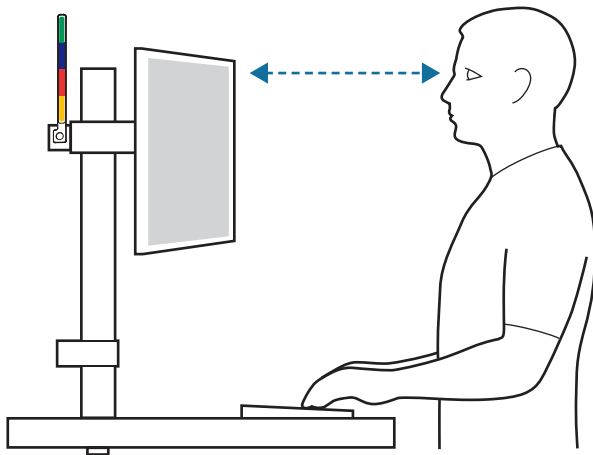
1



2



3



Kensington, SmartFit and ACCO are registered trademarks of ACCO Brands. All other registered and unregistered trademarks are the property of their respective owners.

© 2020 Kensington Computer Products Group, a division of ACCO Brands USA LLC. Any unauthorized copying, duplicating, or other reproduction of the contents hereof is prohibited without written consent from Kensington Computer Products Group. All rights reserved. 06/20



Kensington Computer Products Group
A Division of ACCO Brands
1500 Fashion Island Blvd, 3rd Floor
San Mateo, CA 94404, USA



Importer:
LEITZ ACCO Brands GmbH & Co KG
Siemensstraße 64
70469 Stuttgart
Germany

ACCO Brands Canada Inc
7381 Bramalea Rd
Mississauga, ON L5S 1C4
accobrandscanada.com

ACCO Brands Australia - Kensington
2 Coronation Avenue
Kings Park NSW 2148
Australia

Importado por ACCO Mexicana
S.A. de C.V.
Circuito de la Industria Norte # 6,
Corredor Industrial Toluca Lerma,
Lerma México Cp. 52004
R.F.C. AME640229-1W3

Acco Brands Chile S.A.,
Avda. Presidente Riesco # 5711,
oficina 201
Las Condes, Santiago, Chile
CP 7561114
www.accobrands.cl

Importado e Distribuído por:
TILIBRA PRODUTOS DE PAPELARIA
LTDA.
CNPJ: 44.990.901/0001-43
Rua Aymorés, 6-9 – Bauru/SP – Brasil
CEP 17013-900
sac@tilibra.com.br

Dystrybutor:
Esselte Polska Sp. z o.o., ul.
Przemysłowa 11A,
26-900 Koźienice

Dovozce/Dovozca:
Esselte, s.r.o., V Lužič 818,
142 00 Praha 4,
Česka republika

Forgal mazzza:
Esselte Kft, Vaci ut 76. V. torony I.
emele t,
1133 B udapest,
Magya rorszag

Importator:
Esselte Sales SRL, Gheorghe
Titeica 121C,
Sector 2, București,
Romania

Импортер:
ООО "Эсселте", Россия, 125040,
Москва, 3-я улица Ямского поля,
д.18, тел.
+7(495)933-27-63
Товар не подлежит обязательной
сертификации.
Срок годности не ограничен.

Дистрибутор:
Есселте Польска Сп. з о.о.,
вулиця Шшемислова, 11А,
26-900 Коженіце
Товар не підлягає обов'язковій
сертифікації.
Термін придатності необмежений.

Өндіруші:
"Esselte Polska Sp. z o.o.", ul.
Przemysłowa 11A, 26-900 Koźienice
Импортер: "АБДИ Компани" АҚ,
Алматы қ., Сейфуллин даңғ. 465/191"
Тауар міндетті сертификаттауды
қағет етпейді.
Жарамдылық мерзімі шектелмеген.

广州市爱珂贸易有限公司
广州市天河区林和西路159号
中泰国际北塔5楼, 501/701室
邮编: 510620
电话: 400 600 4599
网址: https://www.kensington.com/zh-CN
邮箱: infocn@kensington.com

アコ・ブランドズ・ジャパン株式会社
〒164-8721
東京都中野区本町1-32-2
ハーモニータワー14F
https://www.kensington.com/ja-JP
E-MAIL: JP.Kensington@acco.com

ACCO Brands Asia Pte Ltd
5A Toh Guan Road East #06-03,
Singapore 608830

Designed in California, U.S.A.
by Kensington
www.kensington.com